



## **SZCZEGÓŁOWE SPECYFIKACJE TECHNICZNE WYKONANIA I ODBIORU ROBÓT**

|                 |   |
|-----------------|---|
| <b>OBIEKT</b>   | <b>Budowa ścieżki rowerowej w ciągu dr.pow. Nr 1159F od m. Rybaki do skrzyżowania z dr. woj. nr 138</b>   |
| <b>ADRES</b>    | <b>Pas drogi powiatowej nr 1159F pomiędzy wsią Maszewo a Rybaki<br/>Jednostka ewidencyjna gmina MASZEWO 080207_2<br/>Obręb ewidencyjny: 0007 Maszewo dz. nr 390/7<br/>Obręb ewidencyjny: 0011 Rybaki dz. nr 453</b> |
| <b>BRANŻA</b>   | <b>Drogowa. Telekomunikacyjna.</b>  |
| <b>INWESTOR</b> | <b>Powiat Krośnieński – Zarząd Dróg Powiatowych<br/>ul. Chopina 5, 66-600 Krosno Odrzańskie</b>   |
| <b>PODSTAWA</b> | <b>Umowa z Inwestorem nr 5 / ZDP / 2017r z dn. 18 stycznia 2017r</b>  |

| <b>Funkcja</b>    | <b>Imię i nazwisko</b>           | <b>Uprawnienia</b>   | <b>Podpis</b> |
|-------------------|----------------------------------|--|---------------|
| <b>PROJEKTANT</b> | <b>mgr inż. Paweł Stefańczyk</b> | <b>67/ 04/ ZG</b><br>w specjalności drogowej<br>do proj.bez ograniczeń |               |

Krosno Odrzańskie, kwiecień 2017r

## SPIS SZCZEGÓŁOWYCH SPECYFIKACJI TECHNICZNYCH WYKONANIA I ODBIORU ROBÓT

|                                 |   |    |
|---------------------------------|---|----|
| D-M-00.00.00                    | Wymagania ogólne .....  | 3  |
| ROBOTY PRZYGOTOWAWCZE           |   |    |
| D.01.01.01                      | Wyznaczenie trasy i punktów wysokościowych.....                         | 14 |
| D-01.02.01                      | Usunięcie drzew i krzaków .....   | 17 |
| D-01.02.02                      | Usunięcie warstwy humusu / darniny .....                                | 19 |
| D.01.02.04                      | Rozbiórka elementów dróg i ulic.....                                    | 21 |
| ODWODNIENIE KORPUSU DROGOWEGO   |   |    |
| D.03.01.03a                     | Przepusty z rur polietylenowych HDPE spiralnie karbowanych.....         | 23 |
| D.03.02.01                      | Kanalizacja deszczowa .....   | 34 |
| PODBUDOWY                       |   |    |
| D.04.01.01                      | Koryto wraz z profilowaniem i zagęszczeniem podłoża .....               | 40 |
| D.04.02.01                      | Warstwy odsączające i odcinające .....                                  | 43 |
| D.04.04.00                      | Podbudowa z kruszyw. Wymagania ogólne .....                             | 48 |
| D.04.04.02                      | Podbudowa z kruszywa łamanego stabilizowanego mechanicznie .....        | 54 |
| NAWIERZCHNIE                    |   |    |
| D.05.03.05a                     | Nawierzchnie z betonu asfalt. warstwa ścieralna wg WT-1 oraz WT-2 ..... | 56 |
| ROBOTY WYKOŃCZENIOWE            |   |    |
| D.06.01.01                      | Umocnienie powierzchni skarp, rowów i ścieków. Humusowanie .....        | 69 |
| D.07.01.10                      | Regulacja pionowa studzienek i urządzeń podziemnych. ....               | 71 |
| URZĄDZENIA BEZPIECZEŃSTWA RUCHU |   |    |
| D.07.02.01                      | Oznakowanie pionowe dróg .....  | 72 |

# SZCZEGÓŁOWE SPECYFIKACJE TECHNICZNE

## D - M - 00.00.00

### WYMAGANIA OGÓLNE

#### 1. WSTĘP

##### 1.1. Przedmiot Specyfikacji Technicznej

Szczegółowa Specyfikacja Techniczna (SST) D-M-00.00.00 - Wymagania Ogólne, odnosi się do wymagań wspólnych dla poszczególnych wymagań technicznych dotyczących wykonania i odbioru Robót, które zostaną wykonane w ramach zadania inwestycyjnego:

### **Budowa ścieżki rowerowej w ciągu dr.pow. Nr 1159F od m. Rybaki do skrzyżowania z dr. woj. nr 138**

#### 1.2. Zakres stosowania SST

Ogólne Specyfikacje Techniczne stanowią obowiązującą podstawę opracowania Szczegółowych Specyfikacji Technicznych stosowanych jako część Dokumentów Przetargowych i Kontraktowych.

#### 1.3. Zakres Robót objętych SST

1.3.1. Wymagania ogólne należy rozumieć i stosować w powiązaniu z niżej wymienionymi Specyfikacjami Technicznymi:

|             |   |    |
|-------------|---|----|
| D.01.01.01  | Wyznaczenie trasy i punktów wysokościowych .....                        | 14 |
| D-01.02.01  | Usunięcie drzew i krzaków .....   | 17 |
| D-01.02.02  | Usunięcie warstwy humusu / darniny .....                                | 19 |
| D.01.02.04  | Rozbiórka elementów dróg i ulic .....                                   | 21 |
| D.03.01.03a | Przepusty z rur polietylenowych HDPE spiralnie karbowanych .....        | 23 |
| D.03.02.01  | Kanalizacja deszczowa .....   | 34 |
| D.04.01.01  | Koryto wraz z profilowaniem i zagęszczeniem podłoża .....               | 40 |
| D.04.02.01  | Warstwy odsączające i odcinające .....                                  | 43 |
| D.04.04.00  | Podbudowa z kruszyw. Wymagania ogólne .....                             | 48 |
| D.04.04.02  | Podbudowa z kruszywa łamanego stabilizowanego mechanicznie .....        | 54 |
| D.05.03.05a | Nawierzchnie z betonu asfalt. warstwa ścieralna wg WT-1 oraz WT-2 ..... | 56 |
| D.06.01.01  | Umocnienie powierzchni skarp, rowów i ścieków. Humusowanie .....        | 69 |
| D.07.01.10  | Regulacja pionowa studzienek i urządzeń podziemnych. ....               | 71 |
| D.07.02.01  | Oznakowanie pionowe dróg .....  | 72 |

#### 1.4. Określenia podstawowe

Użyte w SST wymienione poniżej określenia należy rozumieć w każdym przypadku następująco:

1.4.1. Budowla drogowa - obiekt budowlany, nie będący budynkiem, stanowiący całość techniczno-użytkową (droga) albo jego część stanowiącą odrębny element konstrukcyjny lub technologiczny (obiekt mostowy, korpus ziemny, węzeł).

1.4.2. Chodnik - wyznaczony pas terenu przy jezdni lub odsunięty od jezdni, przeznaczony do ruchu pieszych.

1.4.3. Długość mostu - odległość między zewnętrznymi krawędziami pomostu, a w przypadku mostów łukowych z nadsypką - odległość w świetle podstaw sklepienia mierzona w osi jezdni drogowej.

1.4.4. Droga - wydzielony pas terenu przeznaczony do ruchu lub postoju pojazdów oraz ruchu pieszych wraz z wszelkimi urządzeniami technicznymi związanymi z prowadzeniem i zabezpieczeniem ruchu.

1.4.5. Droga tymczasowa (montażowa) - droga specjalnie przygotowana, przeznaczona do ruchu pojazdów obsługujących zadanie budowlane na czas jego wykonania, przewidziana do usunięcia po jego zakończeniu.

1.4.6. Dziennik budowy – zeszyt z ponumerowanymi stronami, opatrzony pieczęcią organu wydającego, wydany zgodnie z obowiązującymi przepisami, stanowiący urzędowy dokument przebiegu robót budowlanych, służący do notowania zdarzeń i okoliczności zachodzących w toku wykonywania robót, rejestrowania dokonywanych odbiorów robót, przekazywania poleceń i innej korespondencji technicznej pomiędzy Inżynierem/ Kierownikiem projektu, Wykonawcą i projektantem.

1.4.7. Estakada - obiekt zbudowany nad przeszkodą terenową dla zapewnienia komunikacji drogowej i ruchu pieszego.

1.4.8. Inżynier/Kierownik projektu – osoba wymieniona w danych kontraktowych (wyznaczona przez Zamawiającego, o której wyznaczeniu poinformowany jest Wykonawca), odpowiedzialna za nadzorowanie robót i administrowanie kontraktem.

1.4.9. Jezdnia - część korony drogi przeznaczona do ruchu pojazdów.

- 1.4.10.** Kierownik budowy - osoba wyznaczona przez Wykonawcę, upoważniona do kierowania robotami i do występowania w jego imieniu w sprawach realizacji kontraktu.
- 1.4.11.** Korona drogi - jezdnie (jezdnie) z poboczami lub chodnikami, zatokami, pasami awaryjnego postoju i pasami dzielącymi jezdnie.
- 1.4.12.** Konstrukcja nawierzchni - układ warstw nawierzchni wraz ze sposobem ich połączenia.
- 1.4.13.** Konstrukcja nośna (przęsło lub przęsła obiektu mostowego) - część obiektu oparta na podporach mostowych, tworząca ustrój niosący dla przeniesienia ruchu pojazdów lub pieszych.
- 1.4.14.** Korpus drogowy - nasyp lub ta część wykopu, która jest ograniczona koroną drogi i skarpami rowów.
- 1.4.15.** Koryto - element uformowany w korpusie drogowym w celu ułożenia w nim konstrukcji nawierzchni.
- 1.4.16.** Książka obmiarów - akceptowany przez Inżyniera/Kierownika projektu zeszyt z ponumerowanymi stronami, służący do wpisywania przez Wykonawcę obmiaru dokonywanych robót w formie wyliczeń, szkiców i ew. dodatkowych załączników. Wpisy w książce obmiarów podlegają potwierdzeniu przez Inżyniera/Kierownika projektu.
- 1.4.17.** Laboratorium - drogowe lub inne laboratorium badawcze, zaakceptowane przez Zamawiającego, niezbędne do przeprowadzenia wszelkich badań i prób związanych z oceną jakości materiałów oraz robót.
- 1.4.18.** Materiały - wszelkie tworzywa niezbędne do wykonania robót, zgodne z dokumentacją projektową i specyfikacjami technicznymi, zaakceptowane przez Inżyniera/Kierownika projektu.
- 1.4.19.** Most - obiekt zbudowany nad przeszkodą wodną dla zapewnienia komunikacji drogowej i ruchu pieszego.
- 1.4.20.** Nawierzchnia - warstwa lub zespół warstw służących do przejmowania i rozkładania obciążeń od ruchu na podłoże gruntowe i zapewniających dogodne warunki dla ruchu.
- Warstwa ścieralna - górna warstwa nawierzchni poddana bezpośrednio oddziaływaniu ruchu i czynników atmosferycznych.
  - Warstwa wiążąca - warstwa znajdująca się między warstwą ścieralną a podbudową, zapewniająca lepsze rozłożenie naprężeń w nawierzchni i przekazywanie ich na podbudowę.
  - Warstwa wyrównawcza - warstwa służąca do wyrównania nierówności podbudowy lub profilu istniejącej nawierzchni.
  - Podbudowa - dolna część nawierzchni służąca do przenoszenia obciążeń od ruchu na podłoże. Podbudowa może składać się z podbudowy zasadniczej i podbudowy pomocniczej.
  - Podbudowa zasadnicza - górna część podbudowy spełniająca funkcje nośne w konstrukcji nawierzchni. Może ona składać się z jednej lub dwóch warstw.
  - Podbudowa pomocnicza - dolna część podbudowy spełniająca, obok funkcji nośnych, funkcje zabezpieczenia nawierzchni przed działaniem wody, mrozu i przenikaniem cząstek podłoża. Może zawierać warstwę mrozoochronną, odsączającą lub odcinającą.
  - Warstwa mrozoochronna - warstwa, której głównym zadaniem jest ochrona nawierzchni przed skutkami działania mrozu.
  - Warstwa odcinająca - warstwa stosowana w celu uniemożliwienia przenikania cząstek drobnego gruntu do warstwy nawierzchni leżącej powyżej.
  - Warstwa odsączająca - warstwa służąca do odprowadzenia wody przedostającej się do nawierzchni.
- 1.4.21.** Niweleta - wysokościowe i geometryczne rozwinięcie na płaszczyźnie pionowego przekroju w osi drogi lub obiektu mostowego.
- 1.4.22.** Obiekt mostowy - most, wiadukt, estakada, tunel, kładka dla pieszych i przepust.
- 1.4.23.** Objazd tymczasowy - droga specjalnie przygotowana i odpowiednio utrzymana do przeprowadzenia ruchu publicznego na okres budowy.
- 1.4.24.** Odpowiednia (bliższa) zgodność - zgodność wykonywanych robót z dopuszczonymi tolerancjami, a jeśli przedział tolerancji nie został określony - z przeciętnymi tolerancjami, przyjmowanymi zwyczajowo dla danego rodzaju robót budowlanych.
- 1.4.25.** Pas drogowy - wydzielony liniami granicznymi pas terenu przeznaczony do umieszczania w nim drogi i związanych z nią urządzeń oraz drzew i krzewów. Pas drogowy może również obejmować teren przewidziany do rozbudowy drogi i budowy urządzeń chroniących ludzi i środowisko przed uciążliwościami powodowanymi przez ruch na drodze.
- 1.4.26.** Pobocze - część korony drogi przeznaczona do chwilowego postoju pojazdów, umieszczenia urządzeń organizacji i bezpieczeństwa ruchu oraz do ruchu pieszych, służąca jednocześnie do bocznego oparcia konstrukcji nawierzchni.
- 1.4.27.** Podłoże nawierzchni - grunt rodzimy lub nasypowy, leżący pod nawierzchnią do głębokości przemarzania.
- 1.4.28.** Podłoże ulepszone nawierzchni - górna warstwa podłoża, leżąca bezpośrednio pod nawierzchnią, ulepszona w celu umożliwienia przejścia ruchu budowlanego i właściwego wykonania nawierzchni.
- 1.4.29.** Polecenie Inżyniera/Kierownika projektu - wszelkie polecenia przekazane Wykonawcy przez Inżyniera/Kierownika projektu, w formie pisemnej, dotyczące sposobu realizacji robót lub innych spraw związanych z prowadzeniem budowy.
- 1.4.30.** Projektant - uprawniona osoba prawna lub fizyczna będąca autorem dokumentacji projektowej.
- 1.4.31.** Przedsięwzięcie budowlane - kompleksowa realizacja nowego połączenia drogowego lub całkowita modernizacja/przebudowa (zmiana parametrów geometrycznych trasy w planie i przekroju podłużnym) istniejącego połączenia.
- 1.4.32.** Przepust - budowla o przekroju poprzecznym zamkniętym, przeznaczona do przeprowadzenia cieku, szlaku wędrówek zwierząt dziko żyjących lub urządzeń technicznych przez korpus drogowy.
- 1.4.33.** Przeszkoda naturalna - element środowiska naturalnego, stanowiący utrudnienie w realizacji zadania budowlanego, na przykład dolina, bagno, rzeka, szlak wędrówek dzikich zwierząt itp.
- 1.4.34.** Przeszkoda sztuczna - dzieło ludzkie, stanowiące utrudnienie w realizacji zadania budowlanego, na przykład droga, kolej, rurociąg, kanał, ciąg pieszy lub rowerowy itp.
- 1.4.35.** Przetargowa dokumentacja projektowa - część dokumentacji projektowej, która wskazuje lokalizację, charakterystykę i wymiary obiektu będącego przedmiotem robót.
- 1.4.36.** Przyczółek - skrajna podpora obiektu mostowego. Może składać się z pełnej ściany, słupów lub innych form konstrukcyjnych, np. skrzyń, komór.
- 1.4.37.** Rekultywacja - roboty mające na celu uporządkowanie i przywrócenie pierwotnych funkcji terenom naruszonym w czasie realizacji zadania budowlanego.
- 1.4.38.** Rozpiętość teoretyczna - odległość między punktami podparcia (łożyskami), przęsła mostowego.

**1.4.39.** Szerokość całkowita obiektu (mostu / wiaduktu) - odległość między zewnętrznymi krawędziami konstrukcji obiektu, mierzona w linii prostopadłej do osi podłużnej, obejmuje całkowitą szerokość konstrukcyjną ustroju niosącego.

**1.4.40.** Szerokość użytkowa obiektu - szerokość jezdni (nawierzchni) przeznaczona dla poszczególnych rodzajów ruchu oraz szerokość chodników mierzona w świetle poręczy mostowych z wyłączeniem konstrukcji przy jezdni dołem oddzielającej ruch kołowy od ruchu pieszego.

**1.4.41.** Ślepy kosztorys - wykaz robót z podaniem ich ilości (przedmiarem) w kolejności technologicznej ich wykonania.

**1.4.42.** Teren budowy - teren udostępniony przez Zamawiającego dla wykonania na nim robót oraz inne miejsca wymienione w kontrakcie jako tworzące część terenu budowy.

**1.4.43.** Tunel - obiekt zagłębiony poniżej poziomu terenu dla zapewnienia komunikacji drogowej i ruchu pieszego.

**1.4.44.** Wiadukt - obiekt zbudowany nad linią kolejową lub inną drogą dla bezkolizyjnego zapewnienia komunikacji drogowej i ruchu pieszego.

**1.4.45.** Zadanie budowlane - część przedsięwzięcia budowlanego, stanowiąca odrębną całość konstrukcyjną lub technologiczną, zdolną do samodzielnego pełnienia funkcji techniczno-użytkowych. Zadanie może polegać na wykonywaniu robót związanych z budową, modernizacją/ przebudową, utrzymaniem oraz ochroną budowli drogowej lub jej elementu.

#### 1.5. Ogólne wymagania dotyczące robót

Wykonawca jest odpowiedzialny za jakość wykonanych robót, bezpieczeństwo wszelkich czynności na terenie budowy, metody użyte przy budowie oraz za ich zgodność z dokumentacją projektową, SST i poleceniami Inżyniera/Kierownika projektu.

##### 1.5.1. Przekazanie terenu budowy

Zamawiający w terminie określonym w dokumentach kontraktowych przekazuje Wykonawcy teren budowy wraz ze wszystkimi wymaganymi uzgodnieniami prawnymi i administracyjnymi, lokalizację i współrzędne punktów głównych trasy oraz reperów, dziennik budowy oraz dwa egzemplarze dokumentacji projektowej i dwa komplety SST.

Na Wykonawcy spoczywa odpowiedzialność za ochronę przekazanych mu punktów pomiarowych do chwili odbioru ostatecznego robót. Uszkodzone lub zniszczone znaki geodezyjne Wykonawca odtworzy i utrwali na własny koszt.

##### 1.5.2. Dokumentacja projektowa

Dokumentacja projektowa będzie zawierać rysunki, obliczenia i dokumenty, zgodne z wykazem podanym w szczegółowych warunkach umowy, uwzględniającym podział na dokumentację projektową:

- Zamawiającego; wykaz pozycji, które stanowią przetargową dokumentację projektową oraz projektową dokumentację wykonawczą (techniczną) i zostaną przekazane Wykonawcy,

- Wykonawcy; wykaz zawierający spis dokumentacji projektowej, którą Wykonawca opracuje w ramach ceny kontraktowej.

##### 1.5.3. Zgodność robót z dokumentacją projektową i SST

Dokumentacja projektowa, SST i wszystkie dodatkowe dokumenty przekazane Wykonawcy przez Inżyniera/Kierownika projektu stanowią część umowy, a wymagania określone w choćby jednym z nich są obowiązujące dla Wykonawcy tak jakby zawarte były w całej dokumentacji.

W przypadku rozbieżności w ustaleniach poszczególnych dokumentów obowiązuje kolejność ich ważności wymieniona w „Kontraktowych warunkach ogólnych” („Ogólnych warunkach umowy”).

Wykonawca nie może wykorzystywać błędów lub opuszczeń w dokumentach kontraktowych, a o ich wykryciu winien natychmiast powiadomić Inżyniera/Kierownika projektu, który podejmie decyzję o wprowadzeniu odpowiednich zmian i poprawek.

W przypadku rozbieżności, wymiary podane na piśmie są ważniejsze od wymiarów określonych na podstawie odczytu ze skali rysunku.

Wszystkie wykonane roboty i dostarczone materiały będą zgodne z dokumentacją projektową i SST.

Dane określone w dokumentacji projektowej i w SST będą uważane za wartości docelowe, od których dopuszczalne są odchylenia w ramach określonego przedziału tolerancji. Cechy materiałów i elementów budowli muszą wykazywać zgodność z określonymi wymaganiami, a rozrzuty tych cech nie mogą przekraczać dopuszczalnego przedziału tolerancji.

W przypadku, gdy materiały lub roboty nie będą w pełni zgodne z dokumentacją projektową lub SST i wpłynie to na niezadowalającą jakość elementu budowli, to takie materiały zostaną zastąpione innymi, a elementy budowli rozebrane i wykonane ponownie na koszt Wykonawcy.

##### 1.5.4. Zabezpieczenie terenu budowy

###### a) Roboty modernizacyjne/ przebudowa i remontowe

Wykonawca jest zobowiązany do utrzymania ruchu publicznego, w szczególności wyznaczonego objazdu oraz utrzymania istniejących obiektów (jezdnie, ścieżki rowerowe, ciągi piesze, znaki drogowe, bariery ochronne, urządzenia odwodnienia itp.) na terenie budowy, w okresie trwania realizacji kontraktu, aż do zakończenia i odbioru ostatecznego robót.

Wykonawca zobowiązany jest tak zorganizować roboty by zapewnić możliwie najlepszy dojazd lub dojazd właścicielom do posesji pól i upraw wzdłuż przebudowywanego odcinka.

Przed przystąpieniem do robót Wykonawca przedstawi Inżynierowi/Kierownikowi projektu harmonogram wdrożenia i utrzymania oznakowania przekazanego Projektu Organizacji Ruchu i zabezpieczenia robót w okresie trwania budowy.

W zależności od potrzeb, postępu robót i jeśli zajdzie potrzeba - projekt organizacji ruchu powinien być na bieżąco aktualizowany przez Wykonawcę. Każda zmiana, w stosunku do zatwierdzonego projektu organizacji ruchu, wymaga każdorazowo ponownego zatwierdzenia projektu.

W czasie wykonywania robót Wykonawca dostarczy, zainstaluje i będzie bieżąco obsługiwał wszystkie tymczasowe urządzenia zabezpieczające takie jak: zapory, światła ostrzegawcze, sygnały, itp., zapewniając w ten sposób bezpieczeństwo pojazdów i pieszych. Wykonawca zapewni stałe warunki widoczności w dzień i w nocy tych zapór i znaków, dla których jest to nieodzowne ze względów bezpieczeństwa.

Wszystkie znaki, zapory i inne urządzenia zabezpieczające będą akceptowane przez Inżyniera/Kierownika projektu.

Fakt przystąpienia do robót Wykonawca obwieści publicznie przed ich rozpoczęciem w sposób uzgodniony z Inżynierem/Kierownikiem projektu oraz przez umieszczenie, w miejscach i ilościach określonych przez Inżyniera/Kierownika projektu, tablic informacyjnych, których

treść będzie zatwierdzona przez Inżyniera/Kierownika projektu. Tablice informacyjne będą utrzymywane przez Wykonawcę w dobrym stanie przez cały okres realizacji robót.

Koszt zabezpieczenia terenu budowy nie podlega odrębnej zapłacie i przyjmuje się, że jest włączony w cenę kontraktową.

#### 1.5.5. Ochrona środowiska w czasie wykonywania robót

Wykonawca ma obowiązek znać i stosować w czasie prowadzenia robót wszelkie przepisy dotyczące ochrony środowiska naturalnego.

W okresie trwania budowy i wykańczania robót Wykonawca będzie:

- a) utrzymywać teren budowy i wykopy w stanie bez wody stojącej,
- b) podejmować wszelkie uzasadnione kroki mające na celu stosowanie się do przepisów i norm dotyczących ochrony środowiska na terenie i wokół terenu budowy oraz będzie unikać uszkodzeń lub uciążliwości dla osób lub dóbr publicznych i innych, a wynikających z nadmiernego hałasu, wibracji, zanieczyszczenia lub innych przyczyn powstałych w następstwie jego sposobu działania.

Stosując się do tych wymagań będzie miał szczególny wzgląd na:

lokalizację baz, warsztatów, magazynów, składowisk, ukopów i dróg dojazdowych,

środki ostrożności i zabezpieczenia przed:

- 3) zanieczyszczeniem zbiorników i cieków wodnych pyłami lub substancjami toksycznymi, zanieczyszczeniem powietrza pyłami i gazami, możliwością powstania pożaru.

#### 1.5.6. Ochrona przeciwpożarowa

Wykonawca będzie przestrzegać przepisy ochrony przeciwpożarowej.

Wykonawca będzie utrzymywać, wymagany na podstawie odpowiednich przepisów sprawny sprzęt przeciwpożarowy, na terenie baz produkcyjnych, w pomieszczeniach biurowych, mieszkalnych, magazynach oraz w maszynach i pojazdach.

Materiały łatwopalne będą składowane w sposób zgodny z odpowiednimi przepisami i zabezpieczone przed dostępem osób trzecich.

Wykonawca będzie odpowiedzialny za wszelkie straty spowodowane pożarem wywołanym jako rezultat realizacji robót albo przez personel Wykonawcy.

#### 1.5.7. Materiały szkodliwe dla otoczenia

Materiały, które w sposób trwały są szkodliwe dla otoczenia, nie będą dopuszczone do użycia.

Nie dopuszcza się użycia materiałów wywołujących szkodliwe promieniowanie o stężeniu większym od dopuszczalnego, określonego odpowiednimi przepisami.

Wszelkie materiały odpadowe użyte do robót będą miały stosowne certyfikaty oraz aprobatę techniczną wydaną przez uprawnioną jednostkę, jednoznacznie określającą brak szkodliwego oddziaływania tych materiałów na środowisko.

Materiały, które są szkodliwe dla otoczenia tylko w czasie robót, a po zakończeniu robót ich szkodliwość zanika (np. materiały pyliste) mogą być użyte pod warunkiem przestrzegania wymagań technologicznych w budowaniu. Jeżeli wymagają tego odpowiednie przepisy Wykonawca powinien otrzymać zgodę na użycie tych materiałów od właściwych organów administracji państwowej.

Jeżeli Wykonawca użył materiałów szkodliwych dla otoczenia zgodnie ze specyfikacjami, a ich użycie spowodowało jakiegokolwiek zagrożenie środowiska, to konsekwencje tego poniesie Zamawiający.

Materiały pochodzące z rozbiórek - będące odpadem w rozumieniu przepisów Ochrony Środowiska zostaną przez Wykonawcę zutyliczowane zgodnie z obowiązującym przepisami w tym zakresie.

#### 1.5.8. Ochrona własności publicznej i prywatnej

Wykonawca odpowiada za ochronę instalacji na powierzchni ziemi i za urządzenia podziemne, takie jak rurociągi, kable itp. oraz uzyska od odpowiednich władz będących właścicielami tych urządzeń potwierdzenie informacji dostarczonych mu przez Zamawiającego w ramach planu ich lokalizacji. Wykonawca zapewni właściwe oznaczenie i zabezpieczenie przed uszkodzeniem tych instalacji i urządzeń w czasie trwania budowy.

Wykonawca zobowiązany jest umieścić w swoim harmonogramie rezerwę czasową dla wszelkiego rodzaju robót, które mają być wykonane w zakresie przełożenia instalacji i urządzeń podziemnych na terenie budowy i powiadomić Inżyniera/Kierownika projektu i władze lokalne o zamiarze rozpoczęcia robót. O fakcie przypadkowego uszkodzenia tych instalacji Wykonawca bezzwłocznie powiadomi Inżyniera/Kierownika projektu i zainteresowane władze oraz będzie z nimi współpracował dostarczając wszelkiej pomocy potrzebnej przy dokonywaniu napraw. Wykonawca będzie odpowiadać za wszelkie spowodowane przez jego działania uszkodzenia instalacji na powierzchni ziemi i urządzeń podziemnych wykazanych w dokumentach dostarczonych mu przez Zamawiającego.

Jeżeli teren budowy przylega do terenów z zabudową mieszkaniową, Wykonawca będzie realizować roboty w sposób powodujący minimalne niedogodności dla mieszkańców. Wykonawca odpowiada za wszelkie uszkodzenia zabudowy mieszkaniowej w sąsiedztwie budowy, spowodowane jego działalnością.

Inżynier/Kierownik projektu będzie na bieżąco informowany o wszystkich umowach zawartych pomiędzy Wykonawcą a właścicielami nieruchomości i dotyczących korzystania z własności i dróg wewnętrznych. Jednakże, ani Inżynier/Kierownik projektu ani Zamawiający nie będzie ingerował w takie porozumienia, o ile nie będą one sprzeczne z postanowieniami zawartymi w warunkach umowy.

#### 1.5.9. Ograniczenie obciążenia osi pojazdów

Wykonawca będzie stosować się do ustawowych ograniczeń nacisków osi na drogach publicznych przy transporcie materiałów i wyposażenia na i z terenu robót. Wykonawca uzyska wszelkie niezbędne zezwolenia i uzgodnienia od właściwych władz co do przewozu nietypowych wagowo ładunków (ponadnormatywnych) i o każdym takim przewozie będzie powiadamiał Inżyniera/Kierownika projektu. Inżynier/Kierownik projektu może polecić, aby pojazdy nie spełniające tych warunków zostały usunięte z terenu budowy. Pojazdy powodujące nadmierne obciążenie osiowe nie będą dopuszczone na świeżo ukończony fragment budowy w obrębie terenu budowy i Wykonawca będzie odpowiadał za naprawę wszelkich robót w ten sposób uszkodzonych, zgodnie z poleceniami Inżyniera/Kierownika projektu.

#### 1.5.10. Bezpieczeństwo i higiena pracy

Podczas realizacji robót Wykonawca będzie przestrzegać przepisów dotyczących bezpieczeństwa i higieny pracy.

W szczególności Wykonawca ma obowiązek zadbać, aby personel nie wykonywał pracy w warunkach niebezpiecznych, szkodliwych dla zdrowia oraz nie spełniających odpowiednich wymagań sanitarnych.

Wykonawca zapewni i będzie utrzymywał wszelkie urządzenia zabezpieczające, socjalne oraz sprzęt i odpowiednią odzież dla ochrony życia i zdrowia osób zatrudnionych na budowie oraz dla zapewnienia bezpieczeństwa publicznego.

Uznaje się, że wszelkie koszty związane z wypełnieniem wymagań określonych powyżej nie podlegają odrębnej zapłacie i są uwzględnione w cenie kontraktowej.

#### **1.5.11. Ochrona i utrzymanie robót**

Wykonawca będzie odpowiadał za ochronę robót i za wszelkie materiały i urządzenia używane do robót od daty rozpoczęcia do daty wydania potwierdzenia zakończenia robót przez Inżyniera/Kierownika projektu.

Wykonawca będzie utrzymywać roboty do czasu odbioru ostatecznego. Utrzymanie powinno być prowadzone w taki sposób, aby budowa drogowa lub jej elementy były w zadowalającym stanie przez cały czas, do momentu odbioru ostatecznego.

Jeśli Wykonawca w jakimkolwiek czasie zaniedba utrzymanie, to na polecenie Inżyniera/Kierownika projektu powinien rozpocząć roboty utrzymaniowe nie później niż w 24 godziny po otrzymaniu tego polecenia.

#### **1.5.12. Stosowanie się do prawa i innych przepisów**

Wykonawca zobowiązany jest znać wszystkie zarządzenia wydane przez władze centralne i miejscowe oraz inne przepisy, regulaminy i wytyczne, które są w jakikolwiek sposób związane z wykonywanymi robotami i będzie w pełni odpowiedzialny za przestrzeganie tych postanowień podczas prowadzenia robót.

Wykonawca będzie przestrzegać praw patentowych i będzie w pełni odpowiedzialny za wypełnienie wszelkich wymagań prawnych odnośnie znaków firmowych, nazw lub innych chronionych praw w odniesieniu do sprzętu, materiałów lub urządzeń użytych lub związanych z wykonywaniem robót i w sposób ciągły będzie informować Inżyniera/Kierownika projektu o swoich działaniach, przedstawiając kopie zezwoleń i inne odnośne dokumenty. Wszelkie straty, koszty postępowania, obciążenia i wydatki wynikłe z lub związane z naruszeniem jakichkolwiek praw patentowych pokryje Wykonawca, z wyjątkiem przypadków, kiedy takie naruszenie wyniknie z wykonania projektu lub specyfikacji dostarczonej przez Inżyniera/Kierownika projektu.

#### **1.5.13. Równoważność norm i zbiorów przepisów prawnych**

Gdziekolwiek w dokumentach kontraktowych powołane są konkretne normy i przepisy, które spełniać mają materiały, sprzęt i inne towary oraz wykonane i zbadane roboty, będą obowiązywać postanowienia najnowszego wydania lub poprawionego wydania powołanych norm i przepisów o ile w warunkach kontraktu nie postanowiono inaczej. W przypadku gdy powołane normy i przepisy są państwowe lub odnoszą się do konkretnego kraju lub regionu, mogą być również stosowane inne odpowiednie normy zapewniające równy lub wyższy poziom wykonania niż powołane normy lub przepisy, pod warunkiem ich sprawdzenia i pisemnego zatwierdzenia przez Inżyniera/Kierownika projektu. Różnice pomiędzy powołanymi normami a ich proponowanymi zamiennikami muszą być dokładnie opisane przez Wykonawcę i przedłożone Inżynierowi/Kierownikowi projektu do zatwierdzenia.

#### **1.5.14. Wykopiska. Prace w strefie ochrony zabytków.**

Roboty należy prowadzić zgodnie z warunkami decyzji wydanymi przed WUOZ. Wszelkie wykopaliska, monety, przedmioty wartościowe, budowle oraz inne pozostałości o znaczeniu geologicznym lub archeologicznym odkryte na terenie budowy będą pozostawać we właściwości Zamawiającego. Wykonawca zobowiązany jest powiadomić Inżyniera/Kierownika projektu i postępować zgodnie z jego poleceniami. Jeżeli w wyniku tych poleceń Wykonawca poniesie koszty i/lub wystąpią opóźnienia w robotach, Inżynier/Kierownik projektu po uzgodnieniu z Zamawiającym i Wykonawcą ustali wydłużenie czasu wykonania robót i/lub wysokość kwoty, o którą należy zwiększyć cenę kontraktową.

## **2. MATERIAŁY**

### **2.1. Źródła uzyskania materiałów**

Co najmniej na 3 dni przed zaplanowanym wykorzystaniem jakichkolwiek materiałów przeznaczonych do robót, Wykonawca przedstawi Inżynierowi/Kierownikowi projektu do zatwierdzenia, szczegółowe informacje dotyczące proponowanego źródła wytwarzania, zamawiania lub wydobywania tych materiałów jak również odpowiednie świadectwa badań laboratoryjnych oraz próbki materiałów.

Zatwierdzenie partii materiałów z danego źródła nie oznacza automatycznie, że wszelkie materiały z danego źródła uzyskają zatwierdzenie.

Wykonawca zobowiązany jest do prowadzenia badań w celu wykazania, że materiały uzyskane z dopuszczonego źródła w sposób ciągły spełniają wymagania SST w czasie realizacji robót.

### **2.2. Pozyskiwanie materiałów miejscowych**

Wykonawca odpowiada za uzyskanie pozwoleń od właścicieli i odnośnych władz na pozyskanie materiałów ze źródeł miejscowych włączając w to źródła wskazane przez Zamawiającego i jest zobowiązany dostarczyć Inżynierowi/Kierownikowi projektu wymagane dokumenty przed rozpoczęciem eksploatacji źródła.

Wykonawca przedstawi Inżynierowi/Kierownikowi projektu do zatwierdzenia dokumentację zawierającą raporty z badań terenowych i laboratoryjnych oraz proponowaną przez siebie metodę wydobywania i selekcji, uwzględniając aktualne decyzje o eksploatacji, organów administracji państwowej i samorządowej.

Wykonawca ponosi odpowiedzialność za spełnienie wymagań ilościowych i jakościowych materiałów pochodzących ze źródeł miejscowych.

Wykonawca ponosi wszystkie koszty, z tytułu wydobywania materiałów, dzierżawy i inne jakie okażą się potrzebne w związku z dostarczeniem materiałów do robót.

Humus i nadkład czasowo zdjęte z terenu wykopów, dokopów i miejsc pozyskania materiałów miejscowych będą formowane w hałdy i wykorzystane przy zasypce i rekultywacji terenu po ukończeniu robót. Teren na składowanie humusu i nadkładu zapewni Wykonawca.

Wszystkie odpowiednie materiały pozyskane z wykopów na terenie budowy lub z innych miejsc wskazanych w dokumentach umowy będą wykorzystane do robót lub odwiezione na odkład odpowiednio do wymagań umowy lub wskazań Inżyniera/Kierownika projektu.

Wykonawca nie będzie prowadzić żadnych wykopów w obrębie terenu budowy poza tymi, które zostały wyszczególnione w dokumentach umowy, chyba, że uzyska na to pisemną zgodę Inżyniera/Kierownika projektu.

Eksploatacja źródeł materiałów będzie zgodna z wszelkimi regulacjami prawnymi obowiązującymi na danym obszarze.

### **2.3. Materiały nie odpowiadające wymaganiom**

Materiały nie odpowiadające wymaganiom zostaną przez Wykonawcę wywiezione z terenu budowy i złożone w miejscu wskazanym przez Inżyniera/Kierownika projektu. Jeśli Inżynier/Kierownik projektu zezwoli Wykonawcy na użycie tych materiałów do innych robót, niż

te dla których zostały zakupione, to koszt tych materiałów zostanie odpowiednio przewartościowany (skorygowany) przez Inżyniera/Kierownika projektu.

Każdy rodzaj robót, w którym znajdują się nie zbadane i nie zaakceptowane materiały, Wykonawca wykonuje na własne ryzyko, licząc się z jego nieprzyjęciem, usunięciem i niezapłaceniem

#### 2.4. Wariantowe stosowanie materiałów

Jeśli dokumentacja projektowa lub SST przewidują możliwość wariantowego zastosowania rodzaju materiału w wykonywanych robotach, Wykonawca powiadomi Inżyniera/Kierownika projektu o swoim zamiarze co najmniej 3 dni przed użyciem tego materiału, albo w okresie dłuższym, jeśli będzie to potrzebne z uwagi na wykonanie badań wymaganych przez Inżyniera/Kierownika projektu. Wybrany i zaakceptowany rodzaj materiału nie może być później zmieniany bez zgody Inżyniera/Kierownika projektu.

#### 2.5. Przechowywanie i składowanie materiałów

Wykonawca zapewni, aby tymczasowo składowane materiały, do czasu gdy będą one użyte do robót, były zabezpieczone przed zanieczyszczeniami, zachowały swoją jakość i właściwości i były dostępne do kontroli przez Inżyniera/Kierownika projektu.

Miejsca czasowego składowania materiałów będą zlokalizowane w obrębie terenu budowy w miejscach uzgodnionych z Inżynierem/Kierownikiem projektu lub poza terenem budowy w miejscach zorganizowanych przez Wykonawcę i zaakceptowanych przez Inżyniera/Kierownika projektu.

#### 2.6. Inspekcja wytwórni materiałów

Wytwórnie materiałów mogą być okresowo kontrolowane przez Inżyniera/Kierownika projektu w celu sprawdzenia zgodności stosowanych metod produkcji z wymaganiami. Próbkę materiałów mogą być pobierane w celu sprawdzenia ich właściwości. Wyniki tych kontroli będą stanowić podstawę do akceptacji określonej partii materiałów pod względem jakości.

W przypadku, gdy Inżynier/Kierownik projektu będzie przeprowadzał inspekcję wytwórni, muszą być spełnione następujące warunki:

- a) Inżynier/Kierownik projektu będzie miał zapewnioną współpracę i pomoc Wykonawcy oraz producenta materiałów w czasie przeprowadzania inspekcji,
- b) Inżynier/Kierownik projektu będzie miał wolny dostęp, w dowolnym czasie, do tych części wytwórni, gdzie odbywa się produkcja materiałów przeznaczonych do realizacji robót,
- c) jeżeli produkcja odbywa się w miejscu nie należącym do Wykonawcy, Wykonawca uzyska dla Inżyniera/Kierownika projektu zezwolenie dla przeprowadzenia inspekcji i badań w tych miejscach.

### 3. SPRZĘT

Wykonawca jest zobowiązany do używania jedynie takiego sprzętu, który nie spowoduje niekorzystnego wpływu na jakość wykonywanych robót. Sprzęt używany do robót powinien być zgodny z ofertą Wykonawcy i powinien odpowiadać pod względem typów i ilości wskazaniom zawartym w SST, PZJ lub projekcie organizacji robót, zaakceptowanym przez Inżyniera/Kierownika projektu; w przypadku braku ustaleń w wymienionych wyżej dokumentach, sprzęt powinien być uzgodniony i zaakceptowany przez Inżyniera/Kierownika projektu.

Liczba i wydajność sprzętu powinny gwarantować przeprowadzenie robót, zgodnie z zasadami określonymi w dokumentacji projektowej, SST i wskazaniach Inżyniera/Kierownika projektu.

Sprzęt będący własnością Wykonawcy lub wynajęty do wykonania robót ma być utrzymywany w dobrym stanie i gotowości do pracy. Powinien być zgodny z normami ochrony środowiska i przepisami dotyczącymi jego użytkowania.

Wykonawca dostarczy Inżynierowi/Kierownikowi projektu kopie dokumentów potwierdzających dopuszczenie sprzętu do użytkowania i badań okresowych, tam gdzie jest to wymagane przepisami.

Wykonawca będzie konserwować sprzęt jak również naprawiać lub wymieniać sprzęt niesprawny.

Jeżeli dokumentacja projektowa lub SST przewidują możliwość wariantowego użycia sprzętu przy wykonywanych robotach, Wykonawca powiadomi Inżyniera/Kierownika projektu o swoim zamiarze wyboru i uzyska jego akceptację przed użyciem sprzętu. Wybrany sprzęt, po akceptacji Inżyniera/Kierownika projektu, nie może być później zmieniany bez jego zgody.

Jakikolwiek sprzęt, maszyny, urządzenia i narzędzia nie gwarantujące zachowania warunków umowy, zostaną przez Inżyniera/Kierownika projektu zdyskwalifikowane i nie dopuszczone do robót.

### 4. Transport

Wykonawca jest zobowiązany do stosowania jedynie takich środków transportu, które nie wpłyną niekorzystnie na jakość wykonywanych robót i właściwości przewożonych materiałów.

Liczba środków transportu powinna zapewniać prowadzenie robót zgodnie z zasadami określonymi w dokumentacji projektowej, SST i wskazaniach Inżyniera/Kierownika projektu, w terminie przewidzianym umową.

Przy ruchu na drogach publicznych pojazdy będą spełniać wymagania dotyczące przepisów ruchu drogowego w odniesieniu do dopuszczalnych nacisków na oś i innych parametrów technicznych. Środki transportu nie spełniające tych warunków mogą być dopuszczone przez Inżyniera/Kierownika projektu, pod warunkiem przywrócenia stanu pierwotnego użytkowanych odcinków dróg na koszt Wykonawcy.

Wykonawca będzie usuwać na bieżąco, na własny koszt, wszelkie zanieczyszczenia, uszkodzenia spowodowane jego pojazdami na drogach publicznych oraz dojazdach do terenu budowy.

### 5. Wykonanie robót

Wykonawca jest odpowiedzialny za prowadzenie robót zgodnie z warunkami umowy oraz za jakość zastosowanych materiałów i wykonywanych robót, za ich zgodność z dokumentacją projektową, wymaganiami SST, PZJ, projektem organizacji robót opracowanym przez Wykonawcę oraz poleceniami Inżyniera/Kierownika projektu.

Wykonawca jest odpowiedzialny za stosowane metody wykonywania robót.

Wykonawca jest odpowiedzialny za dokładne wytyczenie w planie i wyznaczenie wysokości wszystkich elementów robót zgodnie z wymiarami i rzędnymi określonymi w dokumentacji projektowej lub przekazanymi na piśmie przez Inżyniera/Kierownika projektu.

Błędy popełnione przez Wykonawcę w wytyczeniu i wyznaczaniu robót zostaną, usunięte przez Wykonawcę na własny koszt, z wyjątkiem, kiedy dany błąd okaże się skutkiem błędu zawartego w danych dostarczonych Wykonawcy na piśmie przez Inżyniera/Kierownika projektu.

Sprawdzenie wytyczenia robót lub wyznaczenia wysokości przez Inżyniera/Kierownika projektu nie zwalnia Wykonawcy od odpowiedzialności za ich dokładność.



Decyzje Inżyniera/Kierownika projektu dotyczące akceptacji lub odrzucenia materiałów i elementów robót będą oparte na wymaganiach określonych w dokumentach umowy, dokumentacji projektowej i w SST, a także w normach i wytycznych. Przy podejmowaniu decyzji Inżynier/Kierownik projektu uwzględni wyniki badań materiałów i robót, rozrzuty normalnie występujące przy produkcji i przy badaniach materiałów, doświadczenia z przeszłości, wyniki badań naukowych oraz inne czynniki wpływające na rozważaną kwestię.

Polecenia Inżyniera/Kierownika projektu powinny być wykonywane przez Wykonawcę w czasie określonym przez Inżyniera/Kierownika projektu, pod groźbą zatrzymania robót. Skutki finansowe z tego tytułu poniesie Wykonawca.

## 6. Kontrola jakości robót

### 6.1. Program zapewnienia jakości

Wykonawca jest zobowiązany opracować i przedstawić do akceptacji Inżyniera/Kierownika projektu program zapewnienia jakości. W programie zapewnienia jakości Wykonawca powinien określić, zamierzony sposób wykonywania robót, możliwości techniczne, kadrowe i plan organizacji robót gwarantujący wykonanie robót zgodnie z dokumentacją projektową, SST oraz ustaleniami.

Program zapewnienia jakości powinien zawierać:

a) część ogólną opisującą:

- organizację wykonania robót, w tym terminy i sposób prowadzenia robót,
- organizację ruchu na budowie wraz z oznakowaniem robót,
- sposób zapewnienia bhp.,
- wykaz zespołów roboczych, ich kwalifikacje i przygotowanie praktyczne,
- wykaz osób odpowiedzialnych za jakość i terminowość wykonania poszczególnych elementów robót,
- system (sposób i procedurę) proponowanej kontroli i sterowania jakością wykonywanych robót,
- wyposażenie w sprzęt i urządzenia do pomiarów i kontroli (opis laboratorium własnego lub laboratorium, któremu Wykonawca zamierza zlecić prowadzenie badań),
- sposób oraz formę gromadzenia wyników badań laboratoryjnych, zapis pomiarów, nastaw mechanizmów sterujących, a także wyciąganych wniosków i zastosowanych korekt w procesie technologicznym, proponowany sposób i formę przekazywania tych informacji Inżynierowi/Kierownikowi projektu;

b) część szczegółową opisującą dla każdego asortymentu robót:

- wykaz maszyn i urządzeń stosowanych na budowie z ich parametrami technicznymi oraz wyposażeniem w mechanizmy do sterowania i urządzenia pomiarowo-kontrolne,
- rodzaje i ilość środków transportu oraz urządzeń do magazynowania i załadunku materiałów, spoiw, lepiszczy, kruszyw itp.,
- sposób zabezpieczenia i ochrony ładunków przed utratą ich właściwości w czasie transportu,
- sposób i procedurę pomiarów i badań (rodzaj i częstotliwość, pobieranie próbek, legalizacja i sprawdzanie urządzeń, itp.) prowadzonych podczas dostaw materiałów, wytwarzania mieszanek i wykonywania poszczególnych elementów robót,
- sposób postępowania z materiałami i robotami nie odpowiadającymi wymaganiom.

### 6.2. Zasady kontroli jakości robót

Celem kontroli robót będzie takie sterowanie ich przygotowaniem i wykonaniem, aby osiągnąć założoną jakość robót.

Wykonawca jest odpowiedzialny za pełną kontrolę robót i jakości materiałów. Wykonawca zapewni odpowiedni system kontroli, włączając personel, laboratorium, sprzęt, zaopatrzenie i wszystkie urządzenia niezbędne do pobierania próbek i badań materiałów oraz robót.

Przed zatwierdzeniem systemu kontroli Inżynier/Kierownik projektu może zażądać od Wykonawcy przeprowadzenia badań w celu zademonstrowania, że poziom ich wykonywania jest zadowalający.

Wykonawca będzie przeprowadzać pomiary i badania materiałów oraz robót z częstotliwością zapewniającą stwierdzenie, że roboty wykonano zgodnie z wymaganiami zawartymi w dokumentacji projektowej i SST

Minimalne wymagania co do zakresu badań i ich częstotliwość są określone w SST, normach i wytycznych. W przypadku, gdy nie zostały one tam określone, Inżynier/Kierownik projektu ustali jaki zakres kontroli jest konieczny, aby zapewnić wykonanie robót zgodnie z umową. Wykonawca dostarczy Inżynierowi/Kierownikowi projektu świadectwa, że wszystkie stosowane urządzenia i sprzęt badawczy posiadają ważną legalizację, zostały prawidłowo wykalibrowane i odpowiadają wymaganiom norm określających procedury badań.

Inżynier/Kierownik projektu będzie mieć nieograniczony dostęp do pomieszczeń laboratoryjnych, w celu ich inspekcji.

Inżynier/Kierownik projektu będzie przekazywać Wykonawcy pisemne informacje o jakichkolwiek niedociągnięciach dotyczących urządzeń laboratoryjnych, sprzętu, zaopatrzenia laboratorium, pracy personelu lub metod badawczych. Jeżeli niedociągnięcia te będą tak poważne, że mogą wpłynąć ujemnie na wyniki badań, Inżynier/Kierownik projektu natychmiast wstrzyma użycie do robót badanych materiałów i dopuści je do użycia dopiero wtedy, gdy niedociągnięcia w pracy laboratorium Wykonawcy zostaną usunięte i stwierdzona zostanie odpowiednia jakość tych materiałów.

Wszystkie koszty związane z organizowaniem i prowadzeniem badań materiałów ponosi Wykonawca.

### 6.3. Pobieranie próbek

Próbki będą pobierane losowo. Zaleca się stosowanie statystycznych metod pobierania próbek, opartych na zasadzie, że wszystkie jednostkowe elementy produkcji mogą być z jednakowym prawdopodobieństwem wytypowane do badań.

Inżynier/Kierownik projektu będzie mieć zapewnioną możliwość udziału w pobieraniu próbek.

Pojemniki do pobierania próbek będą dostarczone przez Wykonawcę i zatwierdzone przez Inżyniera/Kierownika projektu. Próbki dostarczone przez Wykonawcę do badań wykonywanych przez Inżyniera/Kierownika projektu będą odpowiednio opisane i oznakowane, w sposób zaakceptowany przez Inżyniera/Kierownika projektu.

Na zlecenie Inżyniera/Kierownika projektu Wykonawca będzie przeprowadzać dodatkowe badania tych materiałów, które budzą wątpliwości co do jakości, o ile kwestionowane materiały nie zostaną przez Wykonawcę usunięte lub ulepszone z własnej woli. Koszty tych dodatkowych badań pokrywa Wykonawca tylko w przypadku stwierdzenia usterek; w przeciwnym przypadku koszty te pokrywa Zamawiający.

### 6.4. Badania i pomiary

Wszystkie badania i pomiary będą przeprowadzone zgodnie z wymaganiami norm. W przypadku, gdy normy nie obejmują jakiegokolwiek badania wymaganego w SST, stosować można wytyczne krajowe, albo inne procedury, zaakceptowane przez Inżyniera/Kierownika projektu.

Przed przystąpieniem do pomiarów lub badań, Wykonawca powiadomi Inżyniera/Kierownika projektu o rodzaju, miejscu i terminie pomiaru lub badania. Po wykonaniu pomiaru lub badania, Wykonawca przedstawi na piśmie ich wyniki do akceptacji Inżyniera/Kierownika projektu.

#### 6.5. Raporty z badań

Wykonawca będzie przekazywać Inżynierowi/Kierownikowi projektu kopie raportów z wynikami badań jak najszybciej, nie później jednak niż w terminie określonym w programie zapewnienia jakości.

Wyniki badań (kopie) będą przekazywane Inżynierowi/Kierownikowi projektu na formularzach według dostarczonego przez niego wzoru lub innych, przez niego zaakceptowanych.

#### 6.6. Badania prowadzone przez Inżyniera/Kierownika projektu

Inżynier/Kierownik projektu jest uprawniony do dokonywania kontroli, pobierania próbek i badania materiałów w miejscu ich wytwarzania/pozyskiwania, a Wykonawca i producent materiałów powinien udzielić mu niezbędnej pomocy.

Inżynier/Kierownik projektu, dokonując weryfikacji systemu kontroli robót prowadzonego przez Wykonawcę, poprzez między innymi swoje badania, będzie oceniać zgodność materiałów i robót z wymaganiami SST na podstawie wyników własnych badań kontrolnych jak i wyników badań dostarczonych przez Wykonawcę.

Inżynier/Kierownik projektu powinien pobierać próbki materiałów i prowadzić badania niezależnie od Wykonawcy, na swój koszt. Jeżeli wyniki tych badań wykażą, że raporty Wykonawcy są niewiarygodne, to Inżynier/Kierownik projektu oprze się wyłącznie na własnych badaniach przy ocenie zgodności materiałów i robót z dokumentacją projektową i SST. Może również zlecić, sam lub poprzez Wykonawcę, przeprowadzenie powtórnych lub dodatkowych badań niezależnemu laboratorium. W takim przypadku całkowite koszty powtórnych lub dodatkowych badań i pobierania próbek poniesione zostaną przez Wykonawcę.

#### 6.7. Certyfikaty i deklaracje

Inżynier/Kierownik projektu może dopuścić do użycia tylko te materiały, które posiadają, zgodnie z ustawą o wyrobach budowlanych:

1. certyfikat na znak bezpieczeństwa wykazujący, że zapewniono zgodność z kryteriami technicznymi określonymi na podstawie Polskich Norm, aprobat technicznych oraz właściwych przepisów i dokumentów technicznych,

2. deklarację zgodności lub certyfikat zgodności z:

- Polską Normą lub

- oznaczone znakiem CE, który został przyznany po ocenie wyrobu na zgodność ze zharmonizowaną normą europejską wprowadzoną do zbioru Polskich Norm, z europejską aprobatą techniczną lub krajową specyfikacją techniczną państw członkowskich Unii Europejskiej uznaną przez Komisję Europejską za zgodną z wymaganiami podstawowymi

- znajdujące się w określonym przez Komisję Europejską w wykazie wyrobów mających niewielkie znaczenie dla zdrowia i bezpieczeństwa, na które producent wydał deklarację zgodności z uznanymi regulami sztuki budowlanej.

- aprobatą techniczną, w przypadku wyrobów, dla których nie ustanowiono Polskiej Normy, jeżeli nie są objęte certyfikacją określoną w p. 1 i które spełniają wymogi SST.

W przypadku materiałów, dla których ww. dokumenty są wymagane przez SST, każda partia dostarczona do robót będzie posiadać te dokumenty, określające w sposób jednoznaczny jej cechy.

Produkty przemysłowe muszą posiadać ww. dokumenty wydane przez producenta, a w razie potrzeby poparte wynikami badań wykonanych przez niego. Kopie wyników tych badań będą dostarczone przez Wykonawcę Inżynierowi/Kierownikowi projektu.

Jakiegokolwiek materiały, które nie spełniają tych wymagań będą odrzucone.

#### 6.8. Dokumenty budowy

##### (1) Dziennik budowy

Dziennik budowy jest wymaganym dokumentem prawnym obowiązującym Zamawiającego i Wykonawcę w okresie od przekazania Wykonawcy terenu budowy do końca okresu gwarancyjnego. Odpowiedzialność za prowadzenie dziennika budowy zgodnie z obowiązującymi przepisami [2] spoczywa na Wykonawcy.

Zapisy w dzienniku budowy będą dokonywane na bieżąco i będą dotyczyć przebiegu robót, stanu bezpieczeństwa ludzi i mienia oraz technicznej i gospodarczej strony budowy.

Każdy zapis w dzienniku budowy będzie opatrzony datą jego dokonania, podpisem osoby, która dokonała zapisu, z podaniem jej imienia i nazwiska oraz stanowiska służbowego. Zapisy będą czytelne, dokonane trwałą techniką, w porządku chronologicznym, bezpośrednio jeden pod drugim, bez przerw.

Załączone do dziennika budowy protokoły i inne dokumenty będą oznaczone kolejnym numerem załącznika i opatrzone datą i podpisem Wykonawcy i Inżyniera/Kierownika projektu.

Do dziennika budowy należy wpisywać w szczególności:

- datę przekazania Wykonawcy terenu budowy,
- datę przekazania przez Zamawiającego dokumentacji projektowej,
- datę uzgodnienia przez Inżyniera/Kierownika projektu programu zapewnienia jakości i harmonogramów robót,
- terminy rozpoczęcia i zakończenia poszczególnych elementów robót,
- przebieg robót, trudności i przeszkody w ich prowadzeniu, okresy i przyczyny przerw w robotach,
- uwagi i polecenia Inżyniera/Kierownika projektu,
- daty zarządzenia wstrzymania robót, z podaniem powodu,
- zgłoszenia i daty odbiorów robót zanikających i ulegających zakryciu, częściowych i ostatecznych odbiorów robót,
- wyjaśnienia, uwagi i propozycje Wykonawcy,
- stan pogody i temperaturę powietrza w okresie wykonywania robót podlegających ograniczeniom lub wymaganiom szczególnym w związku z warunkami klimatycznymi,
- zgodność rzeczywistych warunków geotechnicznych z ich opisem w dokumentacji projektowej,
- dane dotyczące czynności geodezyjnych (pomiarowych) dokonywanych przed i w trakcie wykonywania robót,
- dane dotyczące sposobu wykonywania zabezpieczenia robót,
- dane dotyczące jakości materiałów, pobierania próbek oraz wyniki przeprowadzonych badań z podaniem, kto je przeprowadzał,
- wyniki prób poszczególnych elementów budowlanych z podaniem, kto je przeprowadzał,
- inne istotne informacje o przebiegu robót.

Propozycje, uwagi i wyjaśnienia Wykonawcy, wpisane do dziennika budowy będą przedłożone Inżynierowi/Kierownikowi projektu do ustosunkowania się.

Decyzje Inżyniera/Kierownika projektu wpisane do dziennika budowy Wykonawca podpisuje z zaznaczeniem ich przyjęcia lub zajęciem stanowiska.

Wpis projektanta do dziennika budowy obowiązuje Inżyniera/Kierownika projektu do ustosunkowania się. Projektant nie jest jednak stroną umowy i nie ma uprawnień do wydawania poleceń Wykonawcy robót.

#### (2) Książka obmiarów

Książka obmiarów stanowi dokument pozwalający na rozliczenie faktycznego postępu każdego z elementów robót. Obmiary wykonanych robót przeprowadza się w sposób ciągły w jednostkach przyjętych w kosztorysie i wpisuje do książki obmiarów.

#### (3) Dokumenty laboratoryjne

Dzienniki laboratoryjne, deklaracje zgodności lub certyfikaty zgodności materiałów, orzeczenia o jakości materiałów, recepty robocze i kontrolne wyniki badań Wykonawcy będą gromadzone w formie uzgodnionej w programie zapewnienia jakości. Dokumenty te stanowią załączniki do odbioru robót. Winny być udostępnione na każde życzenie Inżyniera/Kierownika projektu.

#### (4) Pozostałe dokumenty budowy

Do dokumentów budowy zalicza się, oprócz wymienionych w punktach (1) - (3) następujące dokumenty:

- a) pozwolenie na realizację zadania budowlanego,
- b) protokoły przekazania terenu budowy,
- c) umowy cywilno-prawne z osobami trzecimi i inne umowy cywilno-prawne,
- d) protokoły odbioru robót,
- e) protokoły z porad i ustaleń,
- f) korespondencję na budowie.

#### (5) Przechowywanie dokumentów budowy

Dokumenty budowy będą przechowywane na terenie budowy w miejscu odpowiednio zabezpieczonym.

Zaginięcie któregośkolwiek z dokumentów budowy spowoduje jego natychmiastowe odtworzenie w formie przewidzianej prawem.

Wszelkie dokumenty budowy będą zawsze dostępne dla Inżyniera/Kierownika projektu i przedstawiane do wglądu na życzenie Zamawiającego.

### 7. Obmiar robót

#### 7.1. Ogólne zasady obmiaru robót

Obmiar robót będzie określać faktyczny zakres wykonywanych robót zgodnie z dokumentacją projektową i SST, w jednostkach ustalonych w kosztorysie.

Obmiaru robót dokonuje Wykonawca po pisemnym powiadomieniu Inżyniera/Kierownika projektu o zakresie obmierzanego robót i terminie obmiaru, co najmniej na 3 dni przed tym terminem.

Wyniki obmiaru będą wpisane do książki obmiarów.

Jakikolwiek błąd lub przeoczenie (opuszczenie) w ilościach podanych w ślepych kosztorysie lub gdzie indziej w SST nie zwalnia Wykonawcy od obowiązku ukończenia wszystkich robót. Błędne dane zostaną poprawione wg instrukcji Inżyniera/Kierownika projektu na piśmie.

Obmiar gotowych robót będzie przeprowadzony z częstotnością wymaganą do celu miesięcznej płatności na rzecz Wykonawcy lub w innym czasie określonym w umowie lub oczekiwanym przez Wykonawcę i Inżyniera/Kierownika projektu.

#### 7.2. Zasady określania ilości robót i materiałów

Długości i odległości pomiędzy wyszczególnionymi punktami skrajnymi będą obmierzone poziomo wzdłuż linii osiowej.

Jeśli SST właściwe dla danych robót nie wymagają tego inaczej, objętości będą wyliczone w m<sup>3</sup> jako długość pomnożona przez średni przekrój.

Ilości, które mają być obmierzone wagowo, będą ważone w tonach lub kilogramach zgodnie z wymaganiami SST.

#### 7.3. Urządzenia i sprzęt pomiarowy

Wszystkie urządzenia i sprzęt pomiarowy, stosowany w czasie obmiaru robót będą zaakceptowane przez Inżyniera/Kierownika projektu.

Urządzenia i sprzęt pomiarowy zostaną dostarczone przez Wykonawcę. Jeżeli urządzenia te lub sprzęt wymagają badań atestujących to Wykonawca będzie posiadać ważne świadectwa legalizacji.

Wszystkie urządzenia pomiarowe będą przez Wykonawcę utrzymywane w dobrym stanie, w całym okresie trwania robót.

#### 7.4. Wagi i zasady ważenia

Wykonawca dostarczy i zainstaluje urządzenia wagowe odpowiadające odnośnym wymaganiom SST. Będzie utrzymywać to wyposażenie zapewniając w sposób ciągły zachowanie dokładności wg norm zatwierdzonych przez Inżyniera/Kierownika projektu.

#### 7.5. Czas przeprowadzenia obmiaru

Obmiary będą przeprowadzone przed częściowym lub ostatecznym odbiorem odcinków robót, a także w przypadku występowania dłuższej przerwy w robotach.

Obmiar robót zanikających przeprowadza się w czasie ich wykonywania.

Obmiar robót podlegających zakryciu przeprowadza się przed ich zakryciem.

Roboty pomiarowe do obmiaru oraz nieodzowne obliczenia będą wykonane w sposób zrozumiały i jednoznaczny.

Wymiary skomplikowanych powierzchni lub objętości będą uzupełnione odpowiednimi szkicami umieszczonymi na karcie książki obmiarów. W razie braku miejsca szkice mogą być dołączone w formie oddzielnego załącznika do książki obmiarów, którego wzór zostanie uzgodniony z Inżynierem/Kierownikiem projektu.

### 8. Odbiór robót

#### 8.1. Rodzaje odbiorów robót

W zależności od ustaleń odpowiednich SST, roboty podlegają następującym etapom odbioru:

- a) odbiorowi robót zanikających i ulegających zakryciu,
- b) odbiorowi częściowemu,
- c) odbiorowi ostatecznemu,
- d) odbiorowi pogwarancyjnemu.

## 8.2. Odbiór robót zanikających i ulegających zakryciu

Odbiór robót zanikających i ulegających zakryciu polega na finalnej ocenie ilości i jakości wykonywanych robót, które w dalszym procesie realizacji ulegną zakryciu.

Odbiór robót zanikających i ulegających zakryciu będzie dokonany w czasie umożliwiającym wykonanie ewentualnych korekt i poprawek bez hamowania ogólnego postępu robót.

Odbioru robót dokonuje Inżynier/Kierownik projektu.

Gotowość danej części robót do odbioru zgłasza Wykonawca wpisem do dziennika budowy i jednoczesnym powiadomieniem Inżyniera/Kierownika projektu. Odbiór będzie przeprowadzony niezwłocznie, nie później jednak niż w ciągu 3 dni od daty zgłoszenia wpisem do dziennika budowy i powiadomienia o tym fakcie Inżyniera/Kierownika projektu.

Jakość i ilość robót ulegających zakryciu ocenia Inżynier/Kierownik projektu na podstawie dokumentów zawierających komplet wyników badań laboratoryjnych i w oparciu o przeprowadzone pomiary, w konfrontacji z dokumentacją projektową, SST i uprzednimi ustaleniami.

## 8.3. Odbiór częściowy

Odbiór częściowy polega na ocenie ilości i jakości wykonanych części robót. Odbioru częściowego robót dokonuje się wg zasad jak przy odbiorze ostatecznym robót. Odbioru robót dokonuje Inżynier/Kierownik projektu.

## 8.4. Odbiór ostateczny robót

### 8.4.1. Zasady odbioru ostatecznego robót

Odbiór ostateczny polega na finalnej ocenie rzeczywistego wykonania robót w odniesieniu do ich ilości, jakości i wartości.

Całkowite zakończenie robót oraz gotowość do odbioru ostatecznego będzie stwierdzona przez Wykonawcę wpisem do dziennika budowy z bezzwłocznym powiadomieniem na piśmie o tym fakcie Inżyniera/Kierownika projektu.

Odbiór ostateczny robót nastąpi w terminie ustalonym w dokumentach umowy, licząc od dnia potwierdzenia przez Inżyniera/Kierownika projektu zakończenia robót i przyjęcia dokumentów, o których mowa w punkcie 8.4.2.

Odbioru ostatecznego robót dokona komisja wyznaczona przez Zamawiającego w obecności Inżyniera/Kierownika projektu i Wykonawcy. Komisja odbierająca roboty dokona ich oceny jakościowej na podstawie przedłożonych dokumentów, wyników badań i pomiarów, ocenie wizualnej oraz zgodności wykonania robót z dokumentacją projektową i SST.

W toku odbioru ostatecznego robót komisja zapozna się z realizacją ustaleń przyjętych w trakcie odbiorów robót zanikających i ulegających zakryciu, zwłaszcza w zakresie wykonania robót uzupełniających i robót poprawkowych.

W przypadkach niewykonania wyznaczonych robót poprawkowych lub robót uzupełniających w warstwie ścieralnej lub robotach wykończeniowych, komisja przerwie swoje czynności i ustali nowy termin odbioru ostatecznego.

W przypadku stwierdzenia przez komisję, że jakość wykonywanych robót w poszczególnych asortymentach nieznacznie odbiega od wymaganej dokumentacją projektową i SST z uwzględnieniem tolerancji i nie ma większego wpływu na cechy eksploatacyjne obiektu i bezpieczeństwo ruchu, komisja dokona potrąceń, oceniając pomniejszoną wartość wykonywanych robót w stosunku do wymagań przyjętych w dokumentach umowy.

### 8.4.2. Dokumenty do odbioru ostatecznego

Podstawowym dokumentem do dokonania odbioru ostatecznego robót jest protokół odbioru ostatecznego robót sporządzony wg wzoru ustalonego przez Zamawiającego.

Do odbioru ostatecznego Wykonawca jest zobowiązany przygotować następujące dokumenty:

1. dokumentację projektową podstawową z naniesionymi zmianami oraz dodatkową, jeśli została sporządzona w trakcie realizacji umowy,
2. szczegółowe specyfikacje techniczne (podstawowe z dokumentów umowy i ew. uzupełniające lub zamienne),
3. recepty i ustalenia technologiczne,
4. dzienniki budowy i książki obmiarów (oryginały),
5. wyniki pomiarów kontrolnych oraz badań i oznaczeń laboratoryjnych, zgodne z SST i ew. PZJ,
6. deklaracje zgodności lub certyfikaty zgodności wbudowanych materiałów zgodnie z SST i ew. PZJ,
7. opinię technologiczną sporządzoną na podstawie wszystkich wyników badań i pomiarów załączonych do dokumentów odbioru, wykonanych zgodnie z SST i PZJ,
8. rysunki (dokumentacje) na wykonanie robót towarzyszących w szczególności budowa linii energetycznej dla oświetlenia placu oraz protokoły odbioru i przekazania tych robót właścicielom urządzeń,
9. geodezyjną inwentaryzację powykonawczą robót i sieci uzbrojenia terenu,
10. kopię mapy zasadniczej powstałej w wyniku geodezyjnej inwentaryzacji powykonawczej.

W przypadku, gdy wg komisji, roboty pod względem przygotowania dokumentacyjnego nie będą gotowe do odbioru ostatecznego, komisja w porozumieniu z Wykonawcą wyznaczy ponowny termin odbioru ostatecznego robót.

Wszystkie zarządzone przez komisję roboty poprawkowe lub uzupełniające będą zestawione wg wzoru ustalonego przez Zamawiającego. Termin wykonania robót poprawkowych i robót uzupełniających wyznaczy komisja.

## 8.5. Odbiór pogwarancyjny

Odbiór pogwarancyjny polega na ocenie wykonanych robót związanych z usunięciem wad stwierdzonych przy odbiorze ostatecznym i zaistniałych w okresie gwarancyjnym. Odbiór pogwarancyjny będzie dokonany na podstawie oceny wizualnej obiektu z uwzględnieniem zasad opisanych w punkcie 8.4 „Odbiór ostateczny robót”.

## 9. Podstawa płatności

### 9.1. Ustalenia ogólne

Podstawą płatności jest cena jednostkowa skalkulowana przez Wykonawcę za jednostkę obmiarową ustaloną dla danej pozycji kosztorysu.

Dla pozycji kosztorysowych wycenionych ryczałtowo podstawą płatności jest wartość (kwota) podana przez Wykonawcę w danej pozycji kosztorysu.

Cena jednostkowa lub kwota ryczałtowa pozycji kosztorysowej będzie uwzględniać wszystkie czynności, wymagania i badania składające się na jej wykonanie, określone dla tej roboty w SST i w dokumentacji projektowej.

Ceny jednostkowe lub kwoty ryczałtowe robót będą obejmować:

- robocizną bezpośrednią wraz z towarzyszącymi kosztami,
- wartość zużytych materiałów wraz z kosztami zakupu, magazynowania, ewentualnych ubytków i transportu na teren budowy,
- wartość pracy sprzętu wraz z towarzyszącymi kosztami, pomiarów geodezyjnych i badań laboratoryjnych
- koszty pośrednie, zysk kalkulacyjny i ryzyko, ubezpieczenia, polisy, wszelki inne opłaty wymagane stosownymi przepisami
- podatki obliczone zgodnie z obowiązującymi przepisami.
- koszt dostosowania się do wymagań warunków umowy i wymagań ogólnych zawartych w D-M-00.00 obejmuje wszystkie warunki określone w ww. dokumentach, a nie wyszczególnione w kosztorysie, między innymi sporządzenie wszystkich dokumentów wymienionych w punkcie **8.4.2. Dokumenty do odbioru ostatecznego**.
- objazdy, przejazdy i organizacja ruchu. Koszt wybudowania objazdów/przejazdów i organizacji ruchu obejmuje:
  - (a) opracowanie oraz uzgodnienie z Inżynierem/Kierownikiem projektu i odpowiednimi instytucjami projektu organizacji ruchu lub (korekt przekazanego projektu jeśli zajdzie potrzeba) - na czas trwania budowy, wraz z dostarczeniem kopii projektu Inżynierowi/Kierownikowi projektu i wprowadzaniem dalszych zmian i uzgodnień wynikających z postępu robót,
  - (b) ustawienie tymczasowego oznakowania i oświetlenia zgodnie z wymaganiami bezpieczeństwa ruchu,
  - (c) opłaty/dzierżawy terenu,
  - (d) przygotowanie terenu,
  - (e) konstrukcję tymczasowej nawierzchni, ramp, chodników, krawężników, barier, oznakowań i drenażu, kładek dla pieszych
  - (f) tymczasowe zabezpieczenie i przebudowę urządzeń obcych.Koszt utrzymania objazdów/przejazdów i organizacji ruchu obejmuje:
  - (a) oczyszczanie, przestawienie, przykrycie i usunięcie tymczasowych oznakowań pionowych, poziomych, barier i świateł,
  - (b) utrzymanie płynności ruchu publicznego.Koszt likwidacji objazdów/przejazdów i organizacji ruchu obejmuje:
  - (a) usunięcie wbudowanych materiałów i oznakowania,
  - (b) doprowadzenie terenu do stanu pierwotnego.

#### **10. przepisy związane**

1. Ustawa z dnia 7 lipca 1994 r. - Prawo budowlane (Dz. U. Nr 89, poz. 414 z późniejszymi zmianami).
2. Zarządzenie Ministra Infrastruktury z dnia 19 listopada 2001 r. w sprawie dziennika budowy, montażu i rozbiórki oraz tablicy informacyjnej (Dz. U. Nr 138, poz. 1555).
3. Ustawa z dnia 21 marca 1985 r. o drogach publicznych (Dz. U. Nr 14, poz. 60 z późniejszymi zmianami).

# SZCZEGÓŁOWE SPECYFIKACJE TECHNICZNE

## D-01.01.01

### WYZNACZENIE TRASY (PROJEKTU) I PUNKTÓW WYSOKOŚCIOWYCH

#### 1. WSTĘP

##### 1.1. Przedmiot Specyfikacji Technicznej

Przedmiotem niniejszej Specyfikacji są wymagania dotyczące wykonania i odbioru robót związanych z zadaniem inwestycyjnym:

### **Budowa ścieżki rowerowej w ciągu dr.pow. Nr 1159F od m. Rybaki do skrzyżowania z dr. woj. nr 138**

##### 1.2 Zakres stosowania Specyfikacji Technicznej

Specyfikacja jest stosowana jako dokument kontraktowy przy zleceniu i realizacji robót wymienionych w punkcie 1.1.

##### 1.3. Odtworzenie trasy i punktów wysokościowych, punktów charakterystycznych, przebiegu projektowanych sieci.

W zakres robót pomiarowych, związanych z odtworzeniem trasy i punktów wysokościowych wchodzi:

- sprawdzenie wyznaczenia sytuacyjnego i wysokościowego punktów głównych osi trasy i punktów wysokościowych,
- uzupełnienie osi trasy dodatkowymi punktami (wyznaczenie osi),
- wyznaczenie dodatkowych punktów wysokościowych (reperów roboczych),
- wyznaczenie przekrojów poprzecznych,
- zastabilizowanie punktów w sposób trwały, ochrona ich przed zniszczeniem oraz oznakowanie w sposób ułatwiający odszukanie i ewentualne odtworzenie.

##### 1.4. Określenia podstawowe

1.4.1. Punkty główne trasy - punkty załamania osi trasy, punkty kierunkowe oraz początkowy i końcowy punkt trasy.

1.4.2. Pozostałe określenia podstawowe są zgodne z obowiązującymi, odpowiednimi polskimi normami i z definicjami podanymi w SST D-M-00.00.00 „Wymagania ogólne” pkt 1.4.

##### 1.5. Ogólne wymagania dotyczące robót

Ogólne wymagania dotyczące robót podano w SST D-M-00.00.00 „Wymagania ogólne” pkt 1.5.

#### 2. MATERIAŁY

##### 2.1. Ogólne wymagania dotyczące materiałów

Ogólne wymagania dotyczące materiałów, ich pozyskiwania i składowania podano w SST D-M-00.00.00 „Wymagania ogólne” pkt 2.

##### 2.2. Rodzaje materiałów

Do utrwalenia punktów głównych trasy należy stosować pale drewniane z gwoździem lub prętem stalowym, słupki betonowe albo rury metalowe o długości około 0,50 metra.

Pale drewniane umieszczone poza granicą robót ziemnych, w sąsiedztwie punktów załamania trasy, powinny mieć średnicę od 0,15 do 0,20 m i długość od 1,5 do 1,7 m.

Do stabilizacji pozostałych punktów należy stosować paliki drewniane średnicy od 0,05 do 0,08 m i długości około 0,30 m, a dla punktów utrwalanych w istniejącej nawierzchni bolce stalowe średnicy 5 mm i długości od 0,04 do 0,05 m.

„Świadki” powinny mieć długość około 0,50 m i przekrój prostokątny.

#### 3. SPRZĘT

##### 3.1. Ogólne wymagania dotyczące sprzętu

Ogólne wymagania dotyczące sprzętu podano w SST D-M-00.00.00 „Wymagania ogólne” pkt 3.

##### 3.2. Sprzęt pomiarowy

Do odtworzenia sytuacyjnego trasy i punktów wysokościowych należy stosować następujący sprzęt:

- teodolity lub tachimetry,
- niwelatory,
- dalmierze,
- tyczki,
- łąty,
- taśmy stalowe, szpilki.

Sprzęt stosowany do odtworzenia trasy drogowej i jej punktów wysokościowych powinien gwarantować uzyskanie wymaganej dokładności pomiaru.

#### 4. TRANSPORT

##### 4.1. Ogólne wymagania dotyczące transportu

Ogólne wymagania dotyczące transportu podano w SST D-M-00.00.00 „Wymagania ogólne” pkt 4.

##### 4.2. Transport sprzętu i materiałów

Sprzęt i materiały do odtworzenia trasy można przewozić dowolnymi środkami transportu.

## 5. WYKONANIE ROBÓT

### 5.1. Ogólne zasady wykonania robót

Ogólne zasady wykonania robót podano w SST D-M-00.00.00 „Wymagania ogólne” pkt 5.

### 5.2. Zasady wykonywania prac pomiarowych

Prace pomiarowe powinny być wykonane zgodnie z obowiązującymi Instrukcjami GUGiK (od 1 do 7).

Przed przystąpieniem do robót Wykonawca powinien przejąć od Zamawiającego dane zawierające lokalizację i współrzędne punktów głównych trasy oraz reperów.

W oparciu o materiały dostarczone przez Zamawiającego, Wykonawca powinien przeprowadzić obliczenia i pomiary geodezyjne niezbędne do szczegółowego wytyczenia robót.

Prace pomiarowe powinny być wykonane przez osoby posiadające odpowiednie kwalifikacje i uprawnienia.

Wykonawca powinien natychmiast poinformować Inżyniera o wszelkich błędach wykrytych w wytyczeniu punktów głównych trasy i (lub) reperów roboczych. Błędy te powinny być usunięte na koszt Zamawiającego.

Wykonawca powinien sprawdzić czy rzędne terenu określone w dokumentacji projektowej są zgodne z rzeczywistymi rzędnymi terenu.

Jeżeli Wykonawca stwierdzi, że rzeczywiste rzędne terenu istotnie różnią się od rzędnych określonych w dokumentacji projektowej, to powinien powiadomić o tym Inżyniera. Ukształtowanie terenu w takim rejonie nie powinno być zmieniane przed podjęciem odpowiedniej decyzji przez Inżyniera. Wszystkie roboty dodatkowe, wynikające z różnic rzędnych terenu podanych w dokumentacji projektowej i rzędnych rzeczywistych, akceptowane przez Inżyniera, zostaną wykonane na koszt Zamawiającego. Zaniechanie powiadomienia Inżyniera oznacza, że roboty dodatkowe w takim przypadku obciążą Wykonawcę.

Wszystkie roboty, które bazują na pomiarach Wykonawcy, nie mogą być rozpoczęte przed zaakceptowaniem wyników pomiarów przez Inżyniera.

Punkty wierzchołkowe, punkty główne trasy i punkty pośrednie osi trasy muszą być zaopatrzone w oznaczenia określające w sposób wyraźny i jednoznaczny charakterystykę i położenie tych punktów. Forma i wzór tych oznaczeń powinny być zaakceptowane przez Inżyniera.

Wykonawca jest odpowiedzialny za ochronę wszystkich punktów pomiarowych i ich oznaczeń w czasie trwania robót. Jeżeli znaki pomiarowe przekazane przez Zamawiającego zostaną zniszczone przez Wykonawcę świadomie lub wskutek zaniedbania, a ich odtworzenie jest konieczne do dalszego prowadzenia robót, to zostaną one odtworzone na koszt Wykonawcy.

Wszystkie pozostałe prace pomiarowe konieczne dla prawidłowej realizacji robót należą do obowiązków Wykonawcy.

### 5.3. Sprawdzenie wyznaczenia punktów głównych osi trasy i punktów wysokościowych.

Punkty wierzchołkowe trasy i inne punkty główne powinny być zastabilizowane w sposób trwały, przy użyciu pali drewnianych lub słupków betonowych, a także dowiązane do punktów pomocniczych, położonych poza granicą robót ziemnych. Maksymalna odległość pomiędzy punktami głównymi na odcinkach prostych nie może przekraczać 500 m.

Zamawiający powinien założyć robocze punkty wysokościowe (repery robocze) wzdłuż osi trasy drogowej, a także przy każdym obiekcie inżynierskim.

Maksymalna odległość między reperami roboczymi wzdłuż trasy drogowej w terenie płaskim powinna wynosić 500 metrów, natomiast w terenie falistym i górskim powinna być odpowiednio zmniejszona, zależnie od jego konfiguracji.

Repery robocze należy założyć poza granicami robót związanych z wykonaniem trasy drogowej i obiektów towarzyszących. Jako repery robocze można wykorzystać punkty stałe na stabilnych, istniejących budowlach wzdłuż trasy drogowej. O ile brak takich punktów, repery robocze należy założyć w postaci słupków betonowych lub grubych kształtowników stalowych, osadzonych w gruncie w sposób wykluczający osiadanie, zaakceptowany przez Inżyniera.

Rzędne reperów roboczych należy określać z taką dokładnością, aby średni błąd niwelacji po wyrównaniu był mniejszy od 4 mm/km, stosując niwelację podwójną w nawiązaniu do reperów państwowych.

Repery robocze powinny być wyposażone w dodatkowe oznaczenia, zawierające wyraźne i jednoznaczne określenie nazwy repery i jego rzędnej.

### 5.4. Odtworzenie osi trasy

Tyczenie osi trasy należy wykonać w oparciu o dokumentację projektową oraz inne dane geodezyjne przekazane przez Zamawiającego, przy wykorzystaniu sieci poligonizacji państwowej albo innej osnowy geodezyjnej, określonej w dokumentacji projektowej.

Oś trasy powinna być wyznaczona w punktach głównych i w punktach pośrednich w odległości zależnej od charakterystyki terenu i ukształtowania trasy, lecz nie rzadziej niż co 50 metrów.

Dopuszczalne odchylenie sytuacyjne wytyczonej osi trasy w stosunku do dokumentacji projektowej nie może być większe niż 3 cm dla autostrad i dróg ekspresowych lub 5 cm dla pozostałych dróg. Rzędne niwelety punktów osi trasy należy wyznaczyć z dokładnością do 1 cm w stosunku do rzędnych niwelety określonych w dokumentacji projektowej.

Do utrwalenia osi trasy w terenie należy użyć materiałów wymienionych w pkt 2.2.

Usunięcie pali z osi trasy jest dopuszczalne tylko wówczas, gdy Wykonawca robót zastąpi je odpowiednimi palami po obu stronach osi, umieszczonych poza granicą robót.

### 5.5. Wyznaczenie przekrojów poprzecznych

Wyznaczenie przekrojów poprzecznych obejmuje wyznaczenie krawędzi nasypów i wykopów na powierzchni terenu (określenie granicy robót), zgodnie z dokumentacją projektową oraz w miejscach wymagających uzupełnienia dla poprawnego przeprowadzenia robót i w miejscach zaakceptowanych przez Inżyniera.

Do wyznaczania krawędzi nasypów i wykopów należy stosować dobrze widoczne paliki lub wiechy. Wiechy należy stosować w przypadku nasypów o wysokości przekraczającej 1 metr oraz wykopów głębszych niż 1 metr. Odległość między palikami lub wiechami należy dostosować do ukształtowania terenu oraz geometrii trasy drogowej. Odległość ta co najmniej powinna odpowiadać odstępowi kolejnych przekrojów poprzecznych.

Profilowanie przekrojów poprzecznych musi umożliwiać wykonanie nasypów i wykopów o kształcie zgodnym z dokumentacją projektową.

### 5.6. Wyznaczenie położenia obiektów mostowych

Dla każdego z obiektów mostowych należy wyznaczyć jego położenie w terenie poprzez:

- a) wytyczenie osi obiektu,
- b) wytyczenie punktów określających usytuowanie (kontur) obiektu, w szczególności przyczółków i filarów mostów i wiaduktów.

W przypadku mostów i wiaduktów dokumentacja projektowa powinna zawierać opis odpowiedniej osnowy realizacyjnej do wytyczenia tych obiektów.

Położenie obiektu w planie należy określić z dokładnością określoną w punkcie 5.4.

## **6. KONTROLA JAKOŚCI ROBÓT**

### 6.1. Ogólne zasady kontroli jakości robót

Ogólne zasady kontroli jakości robót podano w SST D-M-00.00.00 „Wymagania ogólne” pkt 6.

### 6.2. Kontrola jakości prac pomiarowych

Kontrolę jakości prac pomiarowych związanych z odtworzeniem trasy i punktów wysokościowych należy prowadzić według ogólnych zasad określonych w instrukcjach i wytycznych GUGiK (1,2,3,4,5,6,7) zgodnie z wymaganiami podanymi w pkt 5.4.

## **7. OBMIAR ROBÓT**

### 7.1. Ogólne zasady obmiaru robót

Ogólne zasady obmiaru robót podano w SST D-M-00.00.00 „Wymagania ogólne” pkt 7.

### 7.2. Jednostka obmiarowa

Jednostką obmiarową jest km (kilometr) odtworzonej trasy w terenie.

Obmiar robót związanych z wyznaczeniem obiektów jest częścią obmiaru robót mostowych.

## **8. ODBIÓR ROBÓT**

### 8.1. Ogólne zasady odbioru robót

Ogólne zasady odbioru robót podano w SST D-M-00.00.00 „Wymagania ogólne” pkt 8.

### 8.2. Sposób odbioru robót

Odbiór robót związanych z odtworzeniem trasy w terenie następuje na podstawie szkiców i dzienników pomiarów geodezyjnych lub protokołu z kontroli geodezyjnej, które Wykonawca przedkłada Inżynierowi.

## **9. PODSTAWA PŁATNOŚCI**

### 9.1. Ogólne ustalenia dotyczące podstawy płatności

Ogólne ustalenia dotyczące podstawy płatności podano w SST D-M-00.00.00 „Wymagania ogólne” pkt 9.

### 9.2. Cena jednostki obmiarowej

Cena 1 km lub 1ha wykonania robót obejmuje:

- wyznaczenia punktów głównych osi trasy skrzyżowań, zjazdów oraz ich punktów wysokościowych,
- uzupełnienie osi trasy dodatkowymi punktami według potrzeb
- wyznaczenie dodatkowych punktów wysokościowych według potrzeb
- wyznaczenie przekrojów poprzecznych z ewentualnym wytyczeniem dodatkowych przekrojów,
- zastabilizowanie punktów w sposób trwały, ochrona ich przed zniszczeniem i oznakowanie ułatwiające odszukanie i ewentualne odtworzenie.

Płatność robót związanych z wyznaczeniem obiektów mostowych jest ujęta w koszcie robót mostowych.

## **10. PRZEPISY ZWIĄZANE**

1. Instrukcja techniczna 0-1. Ogólne zasady wykonywania prac geodezyjnych.
2. Instrukcja techniczna G-3. Geodezyjna obsługa inwestycji, Główny Urząd Geodezji i Kartografii, Warszawa 1979.
3. Instrukcja techniczna G-1. Geodezyjna osnowa pozioma, GUGiK 1978.
4. Instrukcja techniczna G-2. Wysokościowa osnowa geodezyjna, GUGiK 1983.
5. Instrukcja techniczna G-4. Pomiary sytuacyjne i wysokościowe, GUGiK 1979.
6. Wytyczne techniczne G-3.2. Pomiary realizacyjne, GUGiK 1983.
7. Wytyczne techniczne G-3.1. Osnowy realizacyjne, GUGiK 1983.



# SZCZEGÓŁOWE SPECYFIKACJE TECHNICZNE

## D-01.02.01

### USUNIĘCIE DRZEW I KRZAKÓW

#### 1. WSTĘP

##### 1.1. Przedmiot Specyfikacji Technicznej

Przedmiotem niniejszej Specyfikacji są wymagania dotyczące wykonania i odbioru robót związanych z zadania inwestycyjnego:

## **Budowa ścieżki rowerowej w ciągu dr.pow. Nr 1159F od m. Rybaki do skrzyżowania z dr. woj. nr 138**

##### 1.2. Zakres stosowania Specyfikacji Technicznej

Specyfikacja jest stosowana jako dokument kontraktowy przy zleceniu i realizacji robót wymienionych w punkcie 1.1.

##### 1.3. Zakres robót objętych SST

Ustalenia zawarte w niniejszej specyfikacji dotyczą zasad prowadzenia robót związanych z usunięciem drzew i krzaków, wykonywanych w ramach robót przygotowawczych.

Drzewa usuwać zgodnie z warunkami w wydanych stosownych decyzjach.

##### 1.4. Określenia podstawowe

Stosowane określenia podstawowe są zgodne z obowiązującymi, odpowiednimi polskimi normami oraz z definicjami podanymi w SST D-M-00.00.00 „Wymagania ogólne” pkt 1.4.

##### 1.5. Ogólne wymagania dotyczące robót

Ogólne wymagania dotyczące robót podano w SST D-M-00.00.00 „Wymagania ogólne” pkt 1.5.

#### 2. MATERIAŁY

Nie występują.

#### 3. SPRZĘT

##### 3.1. Ogólne wymagania dotyczące sprzętu

Ogólne wymagania dotyczące sprzętu podano w SST D-M-00.00.00 „Wymagania ogólne” pkt 3.

##### 3.2. Sprzęt do usuwania drzew i krzaków

Do wykonywania robót związanych z usunięciem drzew i krzaków należy stosować:

- piły mechaniczne,
- specjalne maszyny przeznaczone do karczowania pni oraz ich usunięcia z pasa drogowego,
- spycharki,
- koparki lub ciągniki ze specjalnym osprzętem do prowadzenia prac związanych z wyrębem drzew.

#### 4. TRANSPORT

##### 4.1. Ogólne wymagania dotyczące transportu

Ogólne wymagania dotyczące transportu podano w SST D-M-00.00.00 „Wymagania ogólne” pkt 4.

##### 4.2. Transport pni i karpiny

Pnie, karpinę oraz gałęzie należy przewozić transportem samochodowym.

Pnie przedstawiające wartość jako materiał użytkowy (np. budowlany, meblarski itp.) powinny być transportowane w sposób nie powodujący ich uszkodzeń.

#### 5. WYKONANIE ROBÓT

##### 5.1. Ogólne zasady wykonania robót

Ogólne zasady wykonania robót podano w SST D-M-00.00.00 „Wymagania ogólne” pkt 5.

##### 5.2. Zasady oczyszczania terenu z drzew i krzaków

Roboty związane z usunięciem drzew i krzaków obejmują wycięcie i wykarczowanie drzew i krzaków, wywiezienie pni, karpiny i gałęzi poza teren budowy na wskazane miejsce, zasypanie dołów oraz ewentualne spalanie na miejscu pozostałości po wykarczowaniu.

Teren pod budowę drogi w pasie robót ziemnych, powinien być oczyszczony z drzew i krzaków.

Zgoda na prace związane z usunięciem drzew i krzaków powinna być uzyskana przez Zamawiającego.

Wycinkę drzew o właściwościach materiału użytkowego należy wykonywać w tzw. sezonie rębny, ustalonym przez Inżyniera.

W miejscach wykopów, z których grunt jest przeznaczony do wbudowania w nasypy, teren należy oczyścić z roślinności, wykarczować pnie i usunąć korzenie tak, aby zawartość części organicznych w gruntach przeznaczonych do wbudowania w nasypy nie przekraczała 2%.

W miejscach nasypów teren należy oczyścić tak, aby części roślinności nie znajdowały się na głębokości do 60 cm poniżej niwelety robót ziemnych i linii skarp nasypu, z wyjątkiem przypadków podanych w punkcie 5.3.

Roślinność istniejąca w pasie robót drogowych, nie przeznaczona do usunięcia, powinna być przez Wykonawcę zabezpieczona przed uszkodzeniem. Jeżeli roślinność, która ma być zachowana, zostanie uszkodzona lub zniszczona przez Wykonawcę, to powinna być ona odtworzona na koszt Wykonawcy, w sposób zaakceptowany przez odpowiednie władze.

##### 5.3. Usunięcie drzew i krzaków

Pnie drzew i krzaków znajdujące się w pasie robót ziemnych, powinny być wykarczowane, za wyjątkiem następujących przypadków:

- a) w obrębie nasypów - jeżeli średnica pni jest mniejsza od 8 cm i istniejąca rzędna terenu w tym miejscu znajduje się co najmniej 2 metry od powierzchni projektowanej korony drogi albo powierzchni skarpy nasypu. Pnie pozostawione pod nasypami powinny być ścięte nie wyżej niż 10 cm ponad powierzchnią terenu. Powyższe odstępstwo od ogólnej zasady, wymagającej karczowania pni, nie ma zastosowania, jeżeli przewidziano stopniowanie powierzchni terenu pod podstawę nasypu,
- b) w obrębie wyokrąglenia skarpy wykopu przecinającego się z terenem. W tym przypadku pnie powinny być ścięte równo z powierzchnią skarpy albo poniżej jej poziomu.

Poza miejscami wykopów doły po wykarczowanych pniach należy wypełnić gruntem przydatnym do budowy nasypów i zagęścić, zgodnie z wymaganiami zawartymi w SST D-02.00.00 „Roboty ziemne”.

Doły w obrębie przewidywanych wykopów, należy tymczasowo zabezpieczyć przed gromadzeniem się w nich wody.

Wykonawca ma obowiązek prowadzenia robót w taki sposób, aby drzewa przedstawiające wartość jako materiał użytkowy (np. budowlany, meblarski itp.) nie utraciły tej właściwości w czasie robót.

Młode drzewa i inne rośliny przewidziane do ponownego sadzenia powinny być wykopane z dużą ostrożnością, w sposób który nie spowoduje trwałych uszkodzeń, a następnie zasadzone w odpowiednim gruncie.

#### 5.4. Zniszczenie pozostałości po usuniętej roślinności

Sposób zniszczenia pozostałości po usuniętej roślinności powinien być zgodny z ustaleniami SST lub wskazaniem Inżyniera.

Jeżeli dopuszczono przerobienie gałęzi na korę drzewną za pomocą specjalistycznego sprzętu, to sposób wykonania powinien odpowiadać zaleceniom producenta sprzętu. Nieużyteczne pozostałości po przeróbce powinny być usunięte przez Wykonawcę z terenu budowy.

Nie dopuszcza się spalania roślinności usuniętej w czasie robót przygotowawczych na terenie miasta. Wykonawca ma obowiązek zadbać, aby odbyło się ono z zachowaniem wszystkich wymogów bezpieczeństwa i odpowiednich przepisów.

Zaleca się stosowanie technologii, umożliwiających intensywne spalanie, z powstawaniem małej ilości dymu, to jest spalanie w wysokich stosach albo spalanie w dołach z wymuszonym dopływem powietrza. Po zakończeniu spalania ogień powinien być całkowicie wygaszony, bez pozostawienia tłących się części.

Jeżeli warunki atmosferyczne lub inne względy zmusiły Wykonawcę do odstąpienia od spalania lub jego przerwania, a nagromadzony materiał do spalania stanowi przeszkodę w prowadzeniu innych prac, Wykonawca powinien usunąć go w miejsce tymczasowego składowania lub w inne miejsce zaakceptowane przez Inżyniera, w którym będzie możliwe dalsze spalanie.

Pozostałości po spalaniu powinny być usunięte przez Wykonawcę z terenu budowy. Jeśli pozostałości po spalaniu, za zgodą Inżyniera, są zakopywane na terenie budowy, to powinny być one układane w warstwach. Każda warstwa powinna być przykryta warstwą gruntu. Ostatnia warstwa powinna być przykryta warstwą gruntu o grubości co najmniej 30 cm i powinna być odpowiednio wyrównana i zagęszczona. Pozostałości po spalaniu nie mogą być zakopywane pod rowami odwadniającymi ani pod jakimikolwiek obszarami, na których odbywa się przepływ wód powierzchniowych.

## 6. KONTROLA JAKOŚCI ROBÓT

### 6.1. Ogólne zasady kontroli jakości robót

Ogólne zasady kontroli jakości robót podano w SST D-M-00.00.00 „Wymagania ogólne” pkt 6.

### 6.2. Kontrola robót przy usuwaniu drzew i krzaków

Sprawdzenie jakości robót polega na wizualnej ocenie kompletności usunięcia roślinności, wykarczowania korzeni i zasypania dołów. Zagęszczenie gruntu wypełniającego doły powinno spełniać odpowiednie wymagania określone w SST D-02.00.00 „Roboty ziemne”.

## 7. OBMIAR ROBÓT

### 7.1. Ogólne zasady obmiaru robót

Ogólne zasady obmiaru robót podano w SST D-M-00.00.00 „Wymagania ogólne” pkt 7.

### 7.2. Jednostka obmiarowa

Jednostką obmiarową robót związanych z usunięciem drzew i krzaków jest:

- dla drzew - sztuka,
- dla krzaków - hektar.
- dla odwozu: karpiny, pni, drągowiny, gałęzi - m-p

## 8. ODBIÓR ROBÓT

### 8.1. Ogólne zasady odbioru robót

Ogólne zasady odbioru robót podano w SST D-M-00.00.00 „Wymagania ogólne” pkt 8.

### 8.2. Odbiór robót zanikających i ulegających zakryciu

Odbiorowi robót zanikających i ulegających zakryciu podlega sprawdzenie dołów po wykarczowanych pniach, przed ich zasypaniem.

## 9. PODSTAWA PŁATNOŚCI

### 9.1. Ogólne ustalenia dotyczące podstawy płatności

Ogólne ustalenia dotyczące podstawy płatności podano w SST D-M-00.00.00 „Wymagania ogólne” pkt 9.

### 9.2. Cena jednostki obmiarowej

Płatność należy przyjmować na podstawie jednostek obmiarowych według pkt 7.

Cena wykonania robót obejmuje:

- wycięcie drzew i usunięcie karpiny oraz krzaków i ich odrostów
- wywiezienie dłużycy i drągowiny na miejsce wskazane przez Inwestora do 25km;
- utylizacja gałęzi oraz karpiny na składowisku Wykonawcy,
- zasypanie dołów z zagęszczeniem, uwzględnić zakup i dowóz piasku na zasypanie dołów
- uporządkowanie miejsca prowadzonych robót.

## 10. przepisy związane

Nie występują.

# SZCZEGÓŁOWE SPECYFIKACJE TECHNICZNE

## D-01.02.02

### ZDJĘCIE WARSTWY HUMUSU I / LUB DARNINY

#### 1. WSTĘP

Przedmiotem niniejszej Specyfikacji są wymagania dotyczące wykonania i odbioru robót związanych z zadaniem inwestycyjnym:

### **Budowa ścieżki rowerowej w ciągu dr.pow. Nr 1159F od m. Rybaki do skrzyżowania z dr. woj. nr 138**

#### 1.2 Zakres stosowania Specyfikacji Technicznej

Specyfikacja jest stosowana jako dokument kontraktowy przy zlecaniu i realizacji robót wymienionych w punkcie 1.1.

#### 1.3. Zakres robót objętych SST

Ustalenia zawarte w niniejszej specyfikacji dotyczą zasad prowadzenia robót związanych ze zdjęciem warstwy humusu i/lub darniny, wykonywanych w ramach robót przygotowawczych.

#### 1.4. Określenia podstawowe

Stosowane określenia podstawowe są zgodne z obowiązującymi, odpowiednimi polskimi normami oraz z definicjami podanymi w SST D-M-00.00.00 „Wymagania ogólne” pkt 1.4.

#### 1.5. Ogólne wymagania dotyczące robót

Ogólne wymagania dotyczące robót podano w SST D-M-00.00.00 „Wymagania ogólne” pkt 1.5.

#### 2. MATERIAŁY

Nie występują.

#### 3. SPRZĘT

##### 3.1. Ogólne wymagania dotyczące sprzętu

Ogólne wymagania dotyczące sprzętu podano w SST D-M-00.00.00 „Wymagania ogólne” pkt 3.

##### 3.2. Sprzęt do zdjęcia humusu i/lub darniny

Do wykonania robót związanych ze zdjęciem warstwy humusu lub/i darniny nie nadającej się do powtórnego użycia należy stosować:

- równiarki,
- spycharki,
- łopaty, szpadle i inny sprzęt do ręcznego wykonywania robót ziemnych - w miejscach, gdzie prawidłowe wykonanie robót sprzętem zmechanizowanym nie jest możliwe,
- koparki i samochody samowyladowcze - w przypadku transportu na odległość wymagającą zastosowania takiego sprzętu.

Do wykonania robót związanych ze zdjęciem warstwy darniny nadającej się do powtórnego użycia, należy stosować:

- noże do cięcia darniny według zasad określonych w p. 5.3,
- łopaty i szpadle.

#### 4. TRANSPORT

##### 4.1. Ogólne wymagania dotyczące transportu

Ogólne wymagania dotyczące transportu podano w SST D-M-00.00.00 „Wymagania ogólne” pkt 4.

##### 4.2. Transport humusu i darniny

Humus należy przemieszczać z zastosowaniem równiarek lub spycharek albo przewozić transportem samochodowym. Wybór środka transportu zależy od odległości, warunków lokalnych i przeznaczenia humusu.

Darninę należy przewozić transportem samochodowym. W przypadku darniny przeznaczonej do powtórnego zastosowania, powinna ona być transportowana w sposób nie powodujący uszkodzeń.

#### 5. WYKONANIE ROBÓT

##### 5.1. Ogólne zasady wykonania robót

Ogólne zasady wykonania robót podano w SST D-M-00.00.00 „Wymagania ogólne” pkt 5.

Teren pod budowę drogi w pasie robót ziemnych powinien być oczyszczony z humusu i/lub darniny.

##### 5.2. Zdjęcie warstwy humusu

Warstwa humusu powinna być zdjęta z przeznaczeniem do późniejszego użycia przy umacnianiu skarp, zakładaniu trawników, sadzeniu drzew i krzewów oraz do innych czynności określonych w dokumentacji projektowej. Zagospodarowanie nadmiaru humusu powinno być wykonane zgodnie z ustaleniami SST lub wskazaniem Inżyniera.

Humus należy zdejmować mechanicznie z zastosowaniem równiarek lub spycharek. W wyjątkowych sytuacjach, gdy zastosowanie maszyn nie jest wystarczające dla prawidłowego wykonania robót, względnie może stanowić zagrożenie dla bezpieczeństwa robót (zmienna grubość warstwy humusu, sąsiedztwo budowli), należy dodatkowo stosować ręczne wykonanie robót, jako uzupełnienie prac wykonywanych mechanicznie.

Warstwę humusu należy zdjąć z powierzchni całego pasa robót ziemnych oraz w innych miejscach określonych w dokumentacji projektowej lub wskazanych przez Inżyniera.

Grubość zdejmowanej warstwy humusu (zależna od głębokości jego zalegania, wysokości nasypu, potrzeb jego wykorzystania na budowie itp.) powinna być zgodna z ustaleniami dokumentacji projektowej, SST lub wskazana przez Inżyniera, według faktycznego stanu występowania. Stan faktyczny będzie stanowił podstawę do rozliczenia czynności związanych ze zdjęciem warstwy humusu.

Zdjęty humus należy składować w regularnych przyzmach. Miejsca składowania humusu powinny być przez Wykonawcę tak dobrane, aby humus był zabezpieczony przed zanieczyszczeniem, a także najeżdżaniem przez pojazdy. Nie należy zdejmować humusu w czasie intensywnych opadów i bezpośrednio po nich, aby uniknąć zanieczyszczenia gliną lub innym gruntem nieorganicznym.

### 5.3. Zdjęcie darniny

Jeżeli powierzchnia terenu w obrębie pasa przeznaczanego pod budowę trasy drogowej jest pokryta darnią przeznaczoną do umocnienia skarp, darnię należy zdjąć w sposób, który nie spowoduje jej uszkodzeń i przechowywać w odpowiednich warunkach do czasu wykorzystania.

Wysokie trawy powinny być skoszone przed zdjęciem darniny. Darnię należy ciąć w regularne, prostokątne pasy o szerokości około 0,30 metra lub w kwadraty o długości boku około 0,30 metra. Grubość darniny powinna wynosić od 0,05 do 0,10 metra.

Należy dążyć do jak najszybszego użycia pozyskanej darniny. Jeżeli darnina przed powtórny wykorzystaniem musi być składowana, to zaleca się jej rozłożenie na gruncie rodzimym. Jeżeli brak miejsca na takie rozłożenie darniny, to należy ją magazynować w regularnych przyzmach. W porze rozwoju roślin darnię należy składować w warstwach trawą do dołu. W pozostałym okresie darnię należy składować warstwami na przemian trawą do góry i trawą do dołu. Czas składowania darniny przed wbudowaniem nie powinien przekraczać 4 tygodni.

Darnię nie nadającą się do powtórnego wykorzystania należy usunąć mechanicznie, z zastosowaniem równiarek lub spycharek i przewieźć na miejsce wskazane w SST lub przez Inżyniera.

## 6. KONTROLA JAKOŚCI ROBÓT

### 6.1. Ogólne zasady kontroli jakości robót

Ogólne zasady kontroli jakości robót podano w SST D-M-00.00.00 „Wymagania ogólne” pkt 6.

### 6.2. Kontrola usunięcia humusu lub/i darniny

Sprawdzenie jakości robót polega na wizualnej ocenie kompletności usunięcia humusu lub/i darniny.

## 7. OBMIAR ROBÓT

### 7.1. Ogólne zasady obmiaru robót

Ogólne zasady obmiaru robót podano w SST D-M-00.00.00 „Wymagania ogólne” pkt 7.

### 7.2. Jednostka obmiarowa

Jednostką obmiarową jest m<sup>2</sup> (metr kwadratowy) zdjętej warstwy humusu lub/i darniny.

## 8. ODBIÓR ROBÓT

Ogólne zasady odbioru robót podano w SST D-M-00.00.00 „Wymagania ogólne” pkt 8.

## 9. PODSTAWA PŁATNOŚCI

### 9.1. Ogólne ustalenia dotyczące podstawy płatności

Ogólne ustalenia dotyczące podstawy płatności podano w SST D-M-00.00.00 „Wymagania ogólne” pkt 9.

### 9.2. Cena jednostki obmiarowej

Cena 1 m<sup>2</sup> wykonania robót obejmuje:

- zdjęcie humusu sposobem mieszanym ręcznym i mechanicznym wraz z odwiezieniem na odkład Wykonawcy oraz utylizacją nadmiaru gruntu według potrzeb Inwestora
- zdjęcie darniny z ewentualnym odwiezieniem i składowaniem jej w regularnych przyzmach.

## 10. przepisy związane

Nie występują.

# SZCZEGÓŁOWE SPECYFIKACJE TECHNICZNE

## D-01.02.04

### ROZBIÓRKA ELEMENTÓW DRÓG I ULIC

#### 1. WSTĘP

##### 1.1. Przedmiot Specyfikacji Technicznej

Przedmiotem niniejszej Specyfikacji są wymagania dotyczące wykonania i odbioru robót związanych z zadania inwestycyjnego:

## **Budowa ścieżki rowerowej w ciągu dr.pow. Nr 1159F od m. Rybaki do skrzyżowania z dr. woj. nr 138**

##### 1.2. Zakres stosowania Specyfikacji Technicznej

Specyfikacja jest stosowana jako dokument kontraktowy przy zleceniu i realizacji robót wymienionych w punkcie 1.1.

##### 1.3. Zakres robót objętych SST

Ustalenia zawarte w niniejszej specyfikacji dotyczą zasad prowadzenia robót związanych z rozbiórkami istniejących elementów zagospodarowania pasa drogowego określonych dokumentacji projektowej lub przedmiarze robót.

##### 1.4. Określenia podstawowe

Stosowane określenia podstawowe są zgodne z obowiązującymi, odpowiednimi polskimi normami oraz z definicjami podanymi w SST D-M-00.00.00 „Wymagania ogólne” pkt 1.4.

##### 1.5. Ogólne wymagania dotyczące robót

Ogólne wymagania dotyczące robót podano w SST D-M-00.00.00 „Wymagania ogólne” pkt 1.5.

#### 2. MATERIAŁY

##### 2.1. Ogólne wymagania dotyczące materiałów.

Ogólne wymagania dotyczące materiałów, ich pozyskiwania i składowania, podano w SST D-M-00.00.00 „Wymagania ogólne” pkt 2.

#### 3. SPRZĘT

##### 3.1. Ogólne wymagania dotyczące sprzętu

Ogólne wymagania dotyczące sprzętu podano w SST D-M-00.00.00 „Wymagania ogólne” pkt 3.

##### 3.2. Sprzęt do rozbiórki

Do wykonania robót związanych z rozbiórką elementów dróg, ogrodzeń i przepustów może być wykorzystany sprzęt podany poniżej, lub inny zaakceptowany przez Inżyniera:

- spycharki,
- ładowarki,
- żurawie samochodowe,
- samochody ciężarowe,
- zrywarki, frezarki
- młoty pneumatyczne,
- piły mechaniczne,
- koparki.

#### 4. TRANSPORT

##### 4.1. Ogólne wymagania dotyczące transportu

Ogólne wymagania dotyczące transportu podano w SST D-M-00.00.00 „Wymagania ogólne” pkt 4.

##### 4.2. Transport materiałów z rozbiórki

Materiał z rozbiórki można przewozić dowolnym środkiem transportu.

#### 5. WYKONANIE ROBÓT

##### 5.1. Ogólne zasady wykonania robót

Ogólne zasady wykonania robót podano w SST D-M-00.00.00 „Wymagania ogólne” pkt 5.

##### 5.2. Wykonanie robót rozbiórkowych

Roboty rozbiórkowe elementów dróg obejmują usunięcie z terenu budowy wszystkich elementów wymienionych w pkt 1.3, zgodnie z dokumentacją projektową, SST lub wskazanych przez Inżyniera.

Jeśli dokumentacja projektowa nie zawiera dokumentacji inwentaryzacyjnej lub/i rozbiórkowej, Inżynier może polecić Wykonawcy sporządzenie takiej dokumentacji, w której zostanie określony przewidziany odzysk materiałów.

Roboty rozbiórkowe można wykonywać mechanicznie lub ręcznie w sposób określony w SST lub przez Inżyniera.

Wszystkie elementy możliwe do powtórnego wykorzystania powinny być usuwane bez powodowania zbędnych uszkodzeń. O ile uzyskane elementy nie stają się własnością Wykonawcy, powinien on przewieźć je na miejsce określone w SST lub wskazane przez Inżyniera.

Elementy i materiały, które zgodnie z SST stają się własnością Wykonawcy, powinny być usunięte z terenu budowy.

Doły (wykopy) powstałe po rozbiórce elementów dróg i przepustów znajdujące się w miejscach, gdzie zgodnie z dokumentacją projektową będą wykonane wykopy drogowe, powinny być tymczasowo zabezpieczone. W szczególności należy zapobiec gromadzeniu się w nich wody opadowej.

Doły w miejscach, gdzie nie przewiduje się wykonania wykopów drogowych należy wypełnić, warstwami, odpowiednim gruntem do poziomu otaczającego terenu i zagęścić zgodnie z wymaganiami określonymi w SST D-02.00.00 „Roboty ziemne”.

## 6. KONTROLA JAKOŚCI ROBÓT

### 6.1. Ogólne zasady kontroli jakości robót

Ogólne zasady kontroli jakości robót podano w SST D-M-00.00.00 „Wymagania ogólne” pkt 6.

### 6.2. Kontrola jakości robót rozbiórkowych

Kontrola jakości robót polega na wizualnej ocenie kompletności wykonanych robót rozbiórkowych oraz sprawdzeniu stopnia uszkodzenia elementów przewidzianych do powtórnego wykorzystania.

Zagęszczenie gruntu wypełniającego ewentualne doły po usuniętych elementach nawierzchni, ogrodzeń i przepustów powinno spełniać odpowiednie wymagania określone w SST D-02.00.00 „Roboty ziemne”.

## 7. OBMIAR ROBÓT

### 7.1. Ogólne zasady obmiaru robót

Ogólne zasady obmiaru robót podano w SST D-M-00.00.00 „Wymagania ogólne” pkt 7.

### 7.2. Jednostka obmiarowa

Jednostką obmiarową robót związanych z rozbiórką elementów dróg jest:

- dla nawierzchni - m<sup>2</sup> (metr kwadratowy),
- dla krawężników obrzeży i innych elementów prefabrykowanych betonowych, żelbetowych - m (metr).
- dla betonowych elementów drobnowymiarowych m<sup>3</sup> (metr sześcienny), lub szt. (sztuka np. przyciółek przepustu)

## 8. ODBIÓR ROBÓT

Ogólne zasady odbioru robót podano w SST D-M-00.00.00 „Wymagania ogólne” pkt 8.

## 9. PODSTAWA PŁATNOŚCI

### 9.1. Ogólne ustalenia dotyczące podstawy płatności

Ogólne ustalenia dotyczące podstawy płatności podano w SST D-M-00.00.00 „Wymagania ogólne” pkt 9.

### 9.2. Cena jednostki obmiarowej

Cena wykonania robót obejmuje:

a) dla rozbiórki warstw nawierzchni dróg, chodników i ich elementów:

- wyznaczenie powierzchni/elementu przeznaczonej do rozbiórki,
- rozkucie i zerwanie nawierzchni/elementu
- sfrezowanie nawierzchni bitumicznych
- ew. przesortowanie materiału uzyskanego z rozbiórki, w celu ponownego jej użycia, z ułożeniem na poboczu,
- załadunek i wywiezienie materiałów z rozbiórki na składowisko Wykonawcy (materiały nie nadające się do wykorzystania).
- załadunek i wywiezienie wskazanych przez Inspektora materiałów z rozbiórki na składowisko wskazane przez Inwestora do 15km
- wyrównanie podłoża i uporządkowanie terenu rozbiórki;

## 10. PRZEPISY ZWIĄZANE

### Normy

|    |               |   |
|----|---------------|---|
| 1. | PN-D-95017    | Surowiec drzewny. Drewno tartaczne iglaste.                                 |
| 2. | PN-D-96000    | Tarcica iglasta ogólnego przeznaczenia                                      |
| 3. | PN-D-96002    | Tarcica liściasta ogólnego przeznaczenia                                    |
| 4. | PN-H-74219    | Rury stalowe bez szwu walcowane na gorąco ogólnego stosowania               |
| 5. | PN-H-74220    | Rury stalowe bez szwu ciągnione i walcowane na zimno ogólnego przeznaczenia |
| 6. | PN-H-93401    | Stal walcowana. Kątowniki równoramienne                                     |
| 7. | PN-H-93402    | Kątowniki nierównoramienne stalowe walcowane na gorąco                      |
| 8. | BN-87/5028-12 | Gwoździe budowlane. Gwoździe z trzpieniem gładkim, okrągłym i kwadratowym   |
| 9. | BN-77/8931-12 | Oznaczenie wskaźnika zagęszczenia gruntu.                                   |

# SZCZEGÓŁOWE SPECYFIKACJE TECHNICZNE

## D – 03.01.03a

### PRZEPUST Z RUR POLIETYLENOWYCH HDPE SPIRALNIE KARBOWANYCH

#### 1. WSTĘP

##### 1.1. Przedmiot Specyfikacji Technicznej

Przedmiotem niniejszej Specyfikacji są wymagania dotyczące wykonania i odbioru robót związanych z wykonaniem:

### **Budowa ścieżki rowerowej w ciągu dr.pow. Nr 1159F od m. Rybaki do skrzyżowania z dr. woj. nr 138**

##### 1.2. Zakres stosowania Specyfikacji Technicznej

Specyfikacja jest stosowana jako dokument kontraktowy przy zleceniu i realizacji robót wymienionych w punkcie 1.1.

##### 1.3. Zakres robót objętych SST

Ustalenia zawarte w niniejszej specyfikacji dotyczą zasad prowadzenia robót związanych z wykonaniem i odbiorem przepustu rurowego z polietylenu wysokiej gęstości (HDPE), z rur spiralnie karbowanych, budowanego pod koroną drogi.

##### 1.4. Określenia podstawowe

**1.4.1.** Przepust – obiekt wybudowany w formie zamkniętej obudowy konstrukcyjnej, służący do przepływu małych cieków wodnych pod nasypem korpusu drogowego lub służący do ruchu kołowego i pieszego.

**1.4.2.** Przepust rurowy – przepust, którego konstrukcja nośna wykonana jest z rur.

**1.4.3.** Polietylen HDPE – wysokoudarowa odmiana polietylenu wysokiej gęstości, charakteryzująca się dobrą odpornością na działanie roztworu soli i olejów mineralnych oraz ograniczoną odpornością na benzynę.

**1.4.4.** Przepust z rur polietylenowych spiralnie karbowanych – przepust rurowy z polietylenu HDPE, którego zewnętrzna powierzchnia rur jest ukształtowana w formie spiralnego karbu o wielkości i skoku zwoju dostosowanego do średnicy rury.

**1.4.5.** Złączka do rur – element służący do połączenia dwóch odcinków rur, przy montażu przepustu.

**1.4.6.** Element zaciskowy – opaska zaciskowa lub śruba zaciskająca złączkę, przy łączeniu dwóch odcinków rur.

**1.4.7.** Pozostałe określenia podstawowe są zgodne z obowiązującymi, odpowiednimi polskimi normami i z definicjami podanymi w SST D-M-00.00.00 „Wymagania ogólne” [1] pkt 1.4.

##### 1.5. Ogólne wymagania dotyczące robót

Ogólne wymagania dotyczące robót podano w SST D-M-00.00.00 „Wymagania ogólne” [1] pkt 1.5.

#### 2. MATERIAŁY

##### 2.1. Ogólne wymagania dotyczące materiałów

Ogólne wymagania dotyczące materiałów, ich pozyskiwania i składowania, podano w SST D-M-00.00.00 „Wymagania ogólne” [1] pkt 2.

##### 2.2. Materiały do wykonania robót

###### 2.2.1. Zgodność materiałów z dokumentacją projektową i aprobatą techniczną

Materiały do wykonania robót powinny być zgodne z ustaleniami dokumentacji projektowej lub ST oraz z aprobatą techniczną IBDiM.

###### 2.2.2. Rodzaje materiałów

Materiałami stosowanymi przy wykonywaniu przepustu są:

- rury polietylenowe HDPE spiralnie karbowane oraz elementy łączące rury, jak złączki, paski zaciskowe lub śruby, odpowiadające wymaganiom aprobaty technicznej,
- materiał, stanowiący fundament pod rury i do zasypki przepustu, zgodny z dokumentacją projektową, np. mieszanka kruszywa naturalnego (pospółka) odpowiadająca wymaganiom PN-EN 13242:2004 [7], o uziarnieniu 0÷20 mm lub 0÷31,5 mm,
- ew. ława betonowa pod przepust lub jego część, zgodna z dokumentacją projektową, np. z betonu C 20/25 (B25) wg PN-EN 206-1:2003 [8],
- materiał do wykonania umocnienia skarp na wlocie i wylocie, zgodny z dokumentacją projektową, np. z:
  - a) brukowca, odpowiadającego wymaganiom SST D-06.01.01 [6],
  - b) betonowej kostki brukowej, odpowiadającej wymaganiom SST D-05.03.23a [5],
  - c) geosyntetyków (np. geowłóknin, geosiatek, geomat), odpowiadających wymaganiom aprobat technicznych i SST D-06.01.01 [6].

###### 2.2.3. Składowanie materiałów

Rury polietylenowe oraz złączki i paski zaciskowe należy przechowywać tak, aby nie uległy mechanicznemu uszkodzeniu.

Podłoże, na którym składuje się rury, musi być równe, umożliwiające spoczywanie rury na karbach na całej długości rury. Rury można składować warstwowo do wysokości max 3,2 m. Rury układane swobodnie zaleca się układać warstwami prostopadłymi względem siebie. Układanie można wykonywać z podpórkami drewnianymi lub metalowymi zapobiegającymi przemieszczaniu rur. Kształt podpórek musi być taki, aby nie występował zbyt duży nacisk na sąsiednie warstwy rur, mogący spowodować ich uszkodzenie. Okres składowania na wolnym powietrzu nie powinien przekraczać 2 lat. Składowanie innych materiałów powinno odpowiadać wymaganiom norm i SST wymienionych w punkcie 2.2.2.

### 3. SPRZĘT

#### 3.1. Ogólne wymagania dotyczące sprzętu

Ogólne wymagania dotyczące sprzętu podano w SST D-M-00.00.00 „Wymagania ogólne” [1] pkt 3.

#### 3.2. Sprzęt stosowany do wykonania robót

Przy wykonywaniu robót Wykonawca w zależności od potrzeb, powinien wykazać się możliwością korzystania ze sprzętu dostosowanego do przyjętej metody robót, jak np.:

- koparką chwytakową na podwoziu gaśnicowym o pojemności łyżki 0,4 m<sup>3</sup>,
- ubijakiem spalinowym, płytą wibracyjną, walcem lub innym sprzętem zagęszczającym,
- sprzętem transportowym,
- sprzętem do rozładunku rur, jak lekkim sprzętem dźwigowym, wózkami widłowymi (rozładunek może też być wykonywany ręcznie).

Uwaga: W czasie rozładunku rur należy zwracać uwagę, żeby nie uszkodzić karbów, np. przez zbyt energiczne wyciąganie rur, co powoduje tarcie karbów o podłoże.

Sprzęt powinien odpowiadać wymaganiom określonym w dokumentacji projektowej, ST, instrukcjach producentów lub propozycji Wykonawcy i powinien być zaakceptowany przez Inżyniera.

### 4. TRANSPORT

#### 4.1. Ogólne wymagania dotyczące transportu

Ogólne wymagania dotyczące transportu podano w SST D-M-00.00.00 „Wymagania ogólne” [1] pkt 4.

#### 4.2. Transport materiałów

Materiały sypkie i drobne przedmioty można przewozić dowolnymi środkami transportu, w warunkach zabezpieczających je przed zanieczyszczeniem, zmieszaniem z innymi materiałami i nadmiernym zawilgoceniem.

Rury należy ułożyć równomiernie na całej powierzchni ładunkowej obok siebie i zabezpieczyć przed możliwością przesuwania się podczas transportu. Nie należy dopuścić, aby więcej niż 1 m rury wystawało poza obrys środka transportowego.

Geosyntetyki należy zabezpieczyć przed nadmiernym zawilgoceniem, ogrzaniem, naświetleniem, chemikaliami, tłuszczami i przedmiotami mogącymi je przebić lub rozciąć.

Mieszankę betonową można przewozić mieszalnikami samochodowymi, z czasem transportu nie dłuższym niż 90 min przy temperaturze otoczenia +15°C, 70 min przy +20°C i 30 min przy +30°C.

### 5. WYKONANIE ROBÓT

#### 5.1. Ogólne zasady wykonania robót

Ogólne zasady wykonania robót podano w SST D-M-00.00.00 „Wymagania ogólne” [1] pkt 5.

#### 5.2. Zasady wykonywania robót

Sposób wykonania robót powinien być zgodny z dokumentacją projektową i ST. W przypadku braku wystarczających danych można korzystać z ustaleń podanych w niniejszej specyfikacji oraz z informacji podanych w załącznikach.

Podstawowe czynności przy wykonywaniu robót obejmują:

1. roboty przygotowawcze,
2. wykonanie wykopów, np. pod ławę lub w korpusie istniejącej drogi,
3. wykonanie fundamentu (ławy) pod rury, np. z mieszanki kruszywa naturalnego (pospółki), ew. z betonu pod przepustem lub jego częścią,
4. ułożenie rury na ławie w jednym odcinku lub w odcinkach, wymagających połączenia kolejnych dwóch rur złączką,
5. wykonanie zasypki przepustu,
6. umocnienie skarp przy wlocie i wylocie przepustu,
7. roboty wykończeniowe.

#### 5.3. Roboty przygotowawcze

Przed przystąpieniem do robót należy, na podstawie dokumentacji projektowej, ST lub wskazań Inżyniera:

- ustalić lokalizację robót,
- ew. ustalić dane niezbędne do szczegółowego wytyczenia robót oraz ustalenia danych wysokościowych,
- usunąć przeszkody, np. drzewa, krzaki, obiekty, elementy dróg, ogrodzeń itd.,
- ew. odwodnić teren budowy w zakresie uzgodnionym z Inżynierem,
- ew. dokonać przełożenia koryta cieku do czasu wybudowania przepustu, wg osobnej dokumentacji projektowej.



Zaleca się korzystanie z ustaleń SST D-01.00.00 [2] w zakresie niezbędnym do wykonania robót przygotowawczych.

#### 5.4. Wykonanie wykopów

Wykonanie wykopów powinno być zgodne z dokumentacją projektową. Dobór sprzętu i metody wykonania należy dostosować do rodzajów gruntu, objętości robót i odległości transportu.

Wykonanie wykopów powinno odpowiadać wymaganiom określonym w SST D-02.00.00 [3].

Dno wykopu powinno być wyrównane z dokładnością co najmniej  $\pm 2$  cm.

#### 5.5. Ława pod przepustem

W przypadku układania przepustu bezpośrednio na gruncie (np. piaszczystym), kształt podłoża powinien być wyprofilowany stosownie do kształtu spodu rury.

Jeśli grunt podłoża wymaga rozłożenia nacisku, to rury przepustu powinny być układane na zagęszczonej warstwie podsypki (ławie) o grubości ustalonej w dokumentacji projektowej, z mieszanki kruszywa naturalnego o uziarnieniu np. 0÷20 mm, bez zanieczyszczeń. W przypadku wykonywania robót w zimie, gdy dno wykopu jest przemarznięte, zaleca się ułożyć podsypkę w sposób przedstawiony na rysunku 6.

Podsypkę należy zagęścić do 0,98 Proctora normalnego. Górna jej warstwa o grubości równej wysokości karbu powinna być luźna, aby karby rury mogły swobodnie się w niej zagłębić.

Jeśli dokumentacja projektowa przewiduje pod przepustem ławę betonową na całej długości lub na części (np. pod wlotem i wylotem), to powinna być wykonana z betonu C 20/25 i odpowiadać wymaganiom SST D-03.01.01 [4].

#### 5.6. Ułożenie rur przepustu na ławie

Ułożenia rury na ławie należy dokonać po zaniwelowaniu poziomu dna i wytyczeniu osi przepustu.

Zaleca się układać rurę w jednym odcinku, jeśli możliwa jest dostawa rury o odpowiedniej długości, wynikająca z asortymentu produkcji i możliwości transportowych. W innych przypadkach, przepust złożony z dwóch lub większej liczby rur powinien mieć połączenia złączkami poszczególnych odcinków rur.

Łączenie dwóch odcinków rur polega na:

- ułożeniu na ławie złączki,
- położeniu na złączce dwóch sąsiednich końców rur,
- zamknięciu złączki,
- założeniu w złączce pasków lub śrub zaciskowych i zaciągnięciu ich.

Długość końcowego odcinka rury, mierzona w najkrótszym miejscu (patrz rys. 7) nie powinna być mniejsza od 1 m.

W przypadku gdy przepust ułożono na ławie, po uprzednim połączeniu odcinków rur poza ławą, należy sprawdzić skuteczność połączeń między rurami.

Rurę przepustu po ułożeniu należy ustabilizować w taki sposób, aby nie zmieniła swojego położenia w czasie zasypywania przepustu. Można dokonać tego podsypką wspierającą (patrz rys. 8).

Przycięcie skrajnych rur do płaszczyzny skarpy można wykonać przed montażem przepustu lub też na budowie po wykonaniu nasypu.

#### 5.7. Zasyпка przepustu

Zasyпка przepustu do wysokości co najmniej 30 cm ponad górną krawędź przepustu (patrz rys. 8) powinna być wykonana mieszanką kruszywa naturalnego o frakcji 0 ÷ 31,5 mm o klasie niejednorodności D5 lub piaskiem gruboziarnistym.

Zasyпка powinna być wykonywana:

- równomiernie i równocześnie z obu stron przepustu,
- warstwami o grubości maksimum 30 cm, zagęszczonymi do wskaźnika zagęszczenia  $\geq 0,95$  w strefie bezpośredniej przy rurze i  $\geq 0,98$  w pozostałej strefie,
- ze sprawdzaniem rzędnych posadowienia przepustu w celu niedopuszczenia do jego wypychania lub przemieszczania poziomego,
- ze zwróceniem uwagi, aby średnica ziaren kruszywa, układanego bezpośrednio na rurze, nie przekraczała wielkości skoku karbu zewnętrznego rury.

Jeśli grubość naziomu nad przepustem nie przekracza 1,0 m, to cały materiał zasypowy powinien odpowiadać wymaganiom określonym dla zasyпки grubości 30 cm. Pozostałą część nasypu można wykonać z materiałów określonych w SST D-02.00.00 [3].

Szczególnie starannie należy wykonać podsypkę wspierającą przepust, umieszczoną w obszarze ograniczonym ćwiartką koła nad ławą (patrz rys. 9 i 10). Materiał na podsypkę wspierającą powinien odpowiadać wymaganiom mieszanki z kruszywa 0÷20 mm dla ławy.

#### 5.8. Umocnienie skarp przy wlocie i wylocie przepustu

##### 5.8.1. Rodzaje umocnień skarp

Umocnienie skarp przy wlocie i wylocie przepustu powinno odpowiadać ustaleniom dokumentacji projektowej.

Jeśli dokumentacja projektowa nie ustala inaczej, to umocnienie skarp można wykonać z:

- betonowej kostki brukowej,

- brukowca,
- geosyntetyku.

#### 5.8.2. Umocnienie skarpy betonową kostką brukową

Betonowa kostka brukowa powinna odpowiadać wymaganiom SST D-05.03.23a [5], a sposób wykonania umocnienia powinien być zgodny z ustaleniami SST D-05.03.23a [5] i SST D-06.01.01 [6].

#### 5.8.3. Umocnienie skarpy brukowcem

Brukowiec i sposób wykonania umocnienia powinien odpowiadać wymaganiom SST D-06.01.01 [6].

#### 5.8.4. Umocnienie skarpy geosyntetykiem

Do umocnienia skarp geosyntetykami można stosować:

- geotekstylię, w tym przede wszystkim geowłókniny,
- geosiatki, płaskie lub komórkowe,
- geomaty, tj. siatki ze strukturą przestrzenną, w tym geomatę darniową z wcześniej wyhodowaną trawą do natychmiastowego utworzenia roślinnego pokrycia skarpy.

Ustalony geosyntetyk powinien odpowiadać wymaganiom i sposobowi wykonania umocnienia zgodnymi z SST D-06.01.01 [6].

#### 5.9. Roboty wykończeniowe

Roboty wykończeniowe powinny być zgodne z dokumentacją projektową i ST. Do robót wykończeniowych należą prace związane z dostosowaniem wykonanych robót do istniejących warunków terenowych, takie jak:

- odtworzenie przeszkód czasowo usuniętych, np. parkanów, ogrodzeń nawierzchni, chodników, krawężników itp.,
- niezbędne uzupełnienia zniszczonej w czasie robót roślinności, tj. zatrawienia, krzewów, ew. drzew,
- roboty porządkujące otoczenie terenu robót.

### 6. KONTROLA JAKOŚCI ROBÓT

#### 6.1. Ogólne zasady kontroli jakości robót

Ogólne zasady kontroli jakości robót podano w SST D-M-00.00.00 „Wymagania ogólne” [1] pkt 6.

#### 6.2. Badania przed przystąpieniem do robót

Przed przystąpieniem do robót Wykonawca powinien:

- uzyskać wymagane dokumenty, dopuszczające wyroby budowlane do obrotu i powszechnego stosowania (aprobata techniczne, certyfikaty zgodności, deklaracje zgodności, ew. badania materiałów wykonane przez dostawców itp.),
- ew. wykonać własne badania właściwości materiałów przeznaczonych do wykonania robót, określone w pkt 2,
- sprawdzić cechy zewnętrzne gotowych materiałów z tworzyw i prefabrykowanych.

Wszystkie dokumenty oraz wyniki badań Wykonawca przedstawia Inżynierowi do akceptacji.

#### 6.3. Badania w czasie robót

Częstotliwość oraz zakres badań i pomiarów, które należy wykonać w czasie robót podaje tablica 1.

Tablica 1. Częstotliwość oraz zakres badań i pomiarów w czasie robót

| Lp. | Wyszczególnienie robót   | Częstotliwość badań | Wartości dopuszczalne                |
|-----|--|---------------------|--------------------------------------|
| 1   | Lokalizacja i zgodność granic terenu robót z dokumentacją projektową | 1 raz               | Wg pktu 5 i dokumentacji projektowej |
| 2   | Wykonanie wykopów  | Bieżąco             | Wg pktu 5                            |
| 3   | Wykonanie fundamentu (ławy) przepustu                                | Bieżąco             | Wg pktu 5                            |
| 4   | Ułożenie rur przepustu na ławie                                      | Bieżąco             | Wg pktu 5                            |
| 5   | Zasyпка przepustu  | Bieżąco             | Wg pktu 5                            |
| 6   | Umocnienie skarp przy wlocie i wylocie przepustu                     | Bieżąco             | Wg pktu 5                            |
| 7   | Wykonanie robót wykończeniowych                                      | Ocena ciągła        | Wg pktu 5                            |

### 7. OBMIAR ROBÓT

#### 7.1. Ogólne zasady obmiaru robót

Ogólne zasady obmiaru robót podano w SST D-M-00.00.00 „Wymagania ogólne” [1] pkt 7.

#### 7.2. Jednostka obmiarowa

Jednostką obmiarową jest m (metr) kompletnego wykonania przepustu

### 8. ODBIÓR ROBÓT

#### 8.1. Ogólne zasady odbioru robót

Ogólne zasady odbioru robót podano w SST D-M-00.00.00 „Wymagania ogólne” [1] pkt 8.

Roboty uznaje się za wykonane zgodnie z dokumentacją projektową, ST i wymaganiami Inżyniera, jeżeli wszystkie pomiary i badania z zachowaniem tolerancji wg pkt 6 dały wyniki pozytywne.

#### 8.2. Odbiór robót zanikających i ulegających zakryciu

Odbiorowi robót zanikających i ulegających zakryciu podlegają:

- wykonanie wykopu,

- wykonanie ławy fundamentowej.
- Odbiór tych robót powinien być zgodny z wymaganiami pktu 8.2 D-M-00.00.00 „Wymagania ogólne” [1] oraz niniejszej SST.

## 9. PODSTAWA PŁATNOŚCI

### 9.1. Ogólne ustalenia dotyczące podstawy płatności

Ogólne ustalenia dotyczące podstawy płatności podano w SST D-M-00.00.00 „Wymagania ogólne” [1] pkt 9.

### 9.2. Cena jednostki obmiarowej

Cena wykonania 1m kompletnego przepustu obejmuje:

- prace pomiarowe inwentaryzacja, utwalenie osi oraz wysokości,
- roboty przygotowawcze, wykoszenie krzaków, usunięcie humusu z dna rowu z odwozem na składowisko Wykonawcy
- oznakowanie robót,
- przygotowanie komunikacji z miejscem robót, w razie konieczności budowa drogi technologicznej
- dostarczenie materiałów i sprzętu (rury, kruszywo na fundament, zasypkę, obsypkę, kamień na umocnienia, beton, humus)
- wykonanie wykopu dla rozbiórki istniejącego przepustu z odwozem ziemi na składowisko Wykonawcy
- rozbiórkę zużytych elementów istniejących przepustów: rury, ścianki czołowe, fundamenty ścianek, umocnienia wlotów, z odwozem gruzu na składowisko Wykonawcy
- wykonanie wykopu pod ławę fundamentową przepustów karbowanych z odwozem urobku na składowisko Wykonawcy
- wykonanie ławy przepustu, ułożeniem rur, wykonanie obsypki, wykonanie zasypki,
- umocnieniem skarp według wymagań dokumentacji projektowej, ST i specyfikacji technicznej,
- przeprowadzenie pomiarów i badań wymaganych w specyfikacji technicznej,
- wykonanie tymczasowego rowu (by-pass) lub pompowanie wody w okresie budowy przepustu
- utrzymanie i naprawa leśnych dróg dojazdowych po wykonaniu robót
- odwiezienie sprzętu.

### 9.3. Sposób rozliczenia robót tymczasowych i prac towarzyszących

Cena wykonania robót określonych niniejszą SST obejmuje także:

- roboty tymczasowe, które są potrzebne do wykonania robót podstawowych, ale nie są przekazywane Zamawiającemu i są usuwane po wykonaniu robót podstawowych,
- prace towarzyszące, które są niezbędne do wykonania robót podstawowych, niezaliczane do robót tymczasowych, jak geodezyjne wytyczenie robót itd.

## 10. PRZEPISY ZWIĄZANE

### 10.1. Ogólne specyfikacje techniczne (SST)

- |    |              |  |
|----|--------------|--|
| 1. | D-M-00.00.00 | Wymagania ogólne   |
| 2. | D-01.00.00   | Roboty przygotowawcze  |
| 3. | D-02.00.00   | Roboty ziemne  |
| 4. | D-03.01.01   | Przepusty pod koroną drogi   |
| 5. | D-05.03.23a  | Nawierzchnia z betonowej kostki brukowej dla dróg i ulic oraz placów i chodników |
| 6. | D-06.01.01   | Umocnienie powierzchniowe skarp, rowów i ścieków                                 |

### 10.2. Normy

- |    |                  |   |
|----|------------------|---|
| 7. | PN-EN 13242:2004 | Kruszywa do niezwiązanych i związanych hydraulicznie materiałów stosowanych w obiektach budowlanych i budownictwie drogowym (W okresie przejściowym można stosować PN-B-11111:1996 Kruszywa mineralne. Kruszywa naturalne do nawierzchni drogowych. Żwir i mieszanka) |
| 8. | PN-EN 206-1:2003 | Beton – Część 1: Wymagania, właściwości, produkcja i zgodność (W okresie przejściowym można stosować PN-B-06250:1988 Beton zwykły)  |

## 11. ZAŁĄCZNIKI

### ZAŁĄCZNIK 1

#### RURY POLIETYLENOWE

Charakterystyka rur polietylenowych HDPE

Rury do przepustów wykonane są z wysokoudarowej odmiany polietylenu HDPE, wysokiej gęstości, charakteryzującego się dobrą odpornością na działanie roztworu soli i olejów mineralnych i ograniczoną odpornością na benzynę. Materiał jest palny, a zapłon następuje przy bezpośrednim, długotrwałym zetknięciu z otwartym ogniem. Skrót HDPE oznacza „high-density polyethylene”, tj. polietylen wysokiej gęstości.

Powierzchnia wewnętrzna rury jest gładka, a powierzchnia zewnętrzna jest wykształcona w formie spiralnego karbu o wielkości i skoku zwoju zależnego od średnicy rury, zwiększającego się ze wzrostem średnicy (rys. 1).

Karbowanie rury zaprojektowano w sposób umożliwiający uzyskanie jak największej wytrzymałości rur na ściskanie, w połączeniu z małą masą materiału. Spiralny kształt karbowania pozwala na optymalny rozkład naprężeń w rurze oraz umożliwia dobre wypełnienie cząstkami gruntu przestrzeni między karbami. Wytrzymałość na ściskanie rury, określona na podstawie metody naprężeń pierścieniowych wynosi zwykle minimum 8 kPa.

Rura, jako konstrukcja podatna, współpracując z otaczającą zasypką, wykorzystuje zjawisko przesklepienia obciążeń powodując, w zależności od wysokości naziumu, przenoszenie przez rurę około 30% obciążeń zewnętrznych, a pozostałą część obciążeń – przez otaczający grunt.

Długość wytwarzanych odcinków rur określa producent (zwykle 2÷12 m). Odcinki poszczególnych rur można łączyć za pomocą elementów w formie złączek i opasek zaciskowych lub śrub, z tym że istnieją różne rodzaje złączek: plastikowe z karbami, metalowe jednodzielne lub dwudzielne, w zależności od stosowanej średnicy rury (rys. 2).

Przykładowy asortyment produkowanych rur polietylenowych spiralnie karbowanych przedstawiono w tablicy 1.1, a najmniejsze średnice przepustów pod koroną drogi – w tablicy 1.2.

Tablica 1.1. Przykładowy asortyment produkowanych rur polietylenowych spiralnie karbowanych (wg danych producenta)

| Lp. | Średnica rury, mm |            | Odstęp karbów, mm | Masa rury, kg/m |
|-----|-------------------|------------|-------------------|-----------------|
|     | nominalna         | zewnętrzna |                   |                 |
| 1   | 400               | 485,8      | 70,0              | 9,6             |
| 2   | 500               | 621,0      | 87,5              | 15,8            |
| 3   | 600               | 728,4      | 105,0             | 21,3            |
| 4   | 800               | 970,4      | 140,0             | 36,9            |
| 5   | 1000              | 1222,7     | 175,0             | 57,5            |

Tablica 1.2. Najmniejsze średnice przepustów pod koroną drogi  
(Wg rozporządzenia MTiGM z 30.05.2000, Dz.U. nr 63, poz. 735)

| Lp. | Klasa drogi | Najmniejsza średnica przepustu (wewnętrzna) w mm, przy długości przepustu |        |
|-----|-------------|---|--------|
|     |             | < 10 m  | ≥ 10 m |
| 1   | A, S        | -   | 1000   |
| 2   | GP, G, Z    | 800   | 800    |
| 3   | L, D        | 600   | 800    |

#### 1.2. Zalety rur polietylenowych

Przepusty z rur polietylenowych HDPE mają następujące, pozytywne cechy:

- montaż rur przepustu może być dokonany ręcznie, bez użycia cięższego sprzętu mechanicznego,
- sposób montażu rur minimalizuje okres czasu potrzebny do budowy obiektu,
- rury polietylenowe nie wymagają ścianek czołowych przepustu, gdyż zwykle dostosowuje się je do pochylenia skarp nasypu, przez przycięcie,
- przepust z rur polietylenowych jest odporny na działanie agresywnych związków chemicznych; nie wymaga robót izolacyjnych,
- montaż przepustu można wykonywać w ujemnych temperaturach otoczenia,
- istnieje łatwość czyszczenia przepustu: wodą w okresie letnim lub parą wodną 105°C w okresie zimowym.

## ZAŁĄCZNIK 2

## ELEMENTY WYKONANIA PRZEPUSTU

### 2.1. Nadsypka nad przepustem

Grubość nadsypki nad przepustem uzależniona jest od średnicy rury i obciążenia. Minimalna grubość nadsypki, łącznie z warstwami konstrukcyjnymi nawierzchni, dla rur o średnicy 600 ÷ 1000 mm, powinna wynosić od 0,5 średnicy rury do max. 12 m. W przypadku gdy warstwy konstrukcyjne nawierzchni są grubsze niż zalecana minimalna nadsypka, to jej grubość nad rurą powinna wynosić minimum 0,10 ÷ 0,15 m, mierząc od karbu rury do spodu nawierzchni.

Inne maksymalne i minimalne grubości zasypki dopuszcza się pod warunkiem wykazania obliczeniowo, że nie zostanie przekroczona dopuszczalna deformacja rury.

### 2.2. Posadowienie przepustu

Przepust można wykonać na gruncie dowolnego typu, przy spełnieniu odpowiednich wymagań dostosowujących do nośności podłoża.

W przypadku posadowienia przepustu na plastycznym podłożu gliniastym lub namulach należy wykonać warstwę odcinającą, np. z geowłókniny o wytrzymałości na rozrywanie min. 7 kPa (rys. 5).

W przypadku gruntu wysadzinowego podsypkę wykonuje się z pospółki o maksymalnej średnicy ziaren 20 mm; grubość warstwy minimum 15 cm, a w miejscu spodziewanej złączki min. 10 cm. Zaleca się, aby podsypkę ułożyć wówczas w kierunku podłużnym i poprzecznym, zgodnie z rysunkiem 6. Podobną konstrukcję podsypki zaleca się wykonywać na przemarzniałym dnie wykopu w okresie zimowym.

Alternatywnie można wykonać na części (np. na obrukowanym wlocie i wylocie) przepustu lub pod całym przepustem ławę betonową (rys. 10).

### 2.3. Ułożenie przepustu z rur

Długość przepustu powinna być dostosowana do poziomu jego ułożenia, kąta przecięcia przepustu z osią drogi i zakończenia zależnego od ścięcia końca zgodnego z pochyleniem skarpy nasypu (ew. bez ścięcia).

Łączenie dwóch odcinków rur dokonuje się złączką zaciskową (rys. 2 i 3), której końce następnie dociska się paskami lub śrubami (rys. 4) zaciskowymi. Długość końcowego, skrajnego odcinka rury nie powinna być mniejsza od 1 m (rys. 7).

### 2.4. Zasyпка przepustu

Przepust jednorurkowy powinien mieć zasypkę z gruntu przepuszczalnego, wykonaną wg rysunku 8, a dwururowy wg rys. 9. Pozostałą część nasypu nad przepustem należy wykonać według zasad określonych dla gruntów nasypowych.

### 2.5. Umocnienie skarp przy wlocie i wylocie

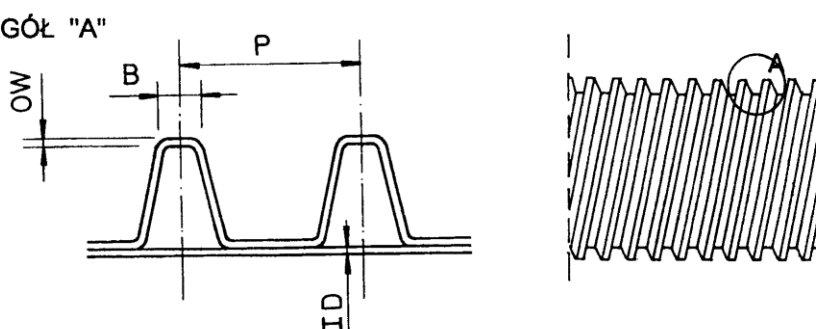
Ze względów wytrzymałościowych rur, wlot lub wylot przepustu nie wymaga specjalnych umocnień. Nie ma potrzeby wykonywania ścianek czołowych przy przepuszczeniu. Umocnienie wlotu lub wylotu można rozważyć do ochrony skarp przed wodą, dla przepustów o średnicy większej od 30 cm, zwłaszcza przy wlocie zatopionym. Przykładowy sposób umocnienia skarpy betonową kostką brukową lub elementami kamiennymi przedstawiono na rysunku 10.

## ZAŁĄCZNIK 3

### RYSUNKI

(wg producenta rur)

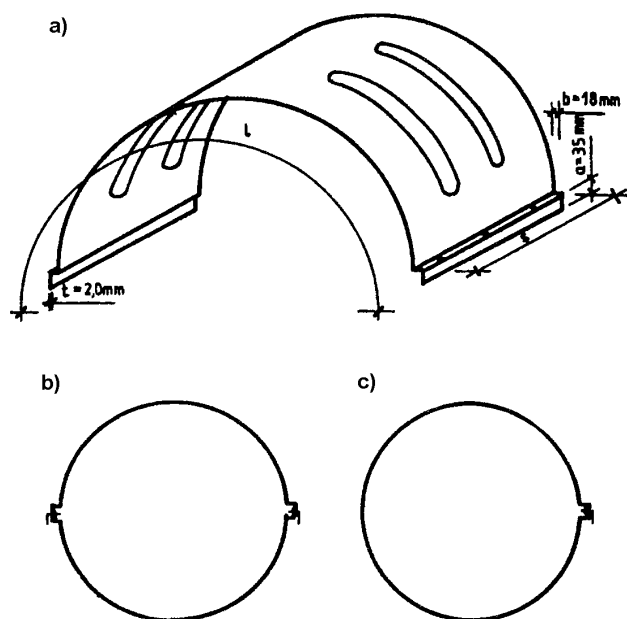
Rys. 1. Karby na rurze polietylenowej



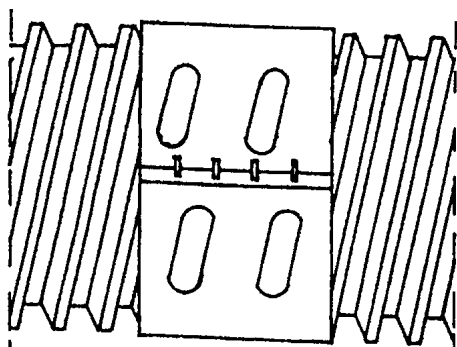
Rys. 2. Przykład złączki zaciskowej do połączenia dwóch rur polietylenowych

a) Widok górnej części złączki dwudzielnej, b) Przekrój poprzeczny złączki dwudzielnej,

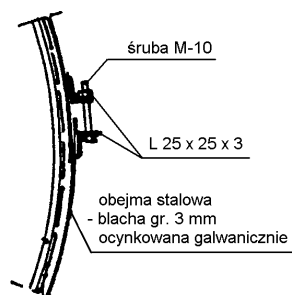
c) Przekrój poprzeczny złączki jednodelnej (Uwaga: Producent dostarcza również inne typy złączy)



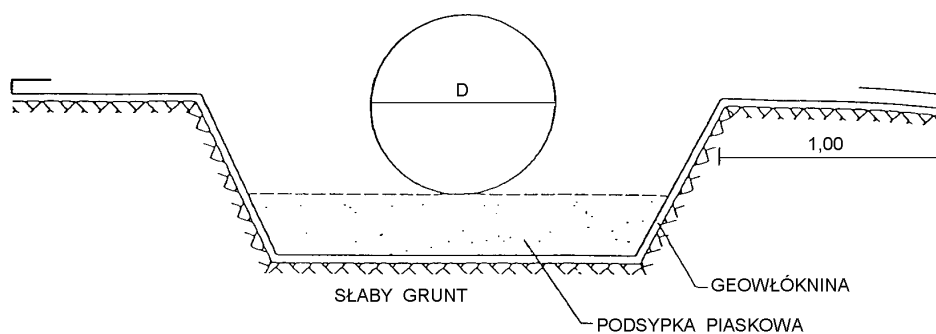
Rys. 3. Dwa odcinki rur połączone złączką zaciskową z blachy stalowej grubości 3 mm ocynkowanej galwanicznie (Istnieją również złączki plastikowe)



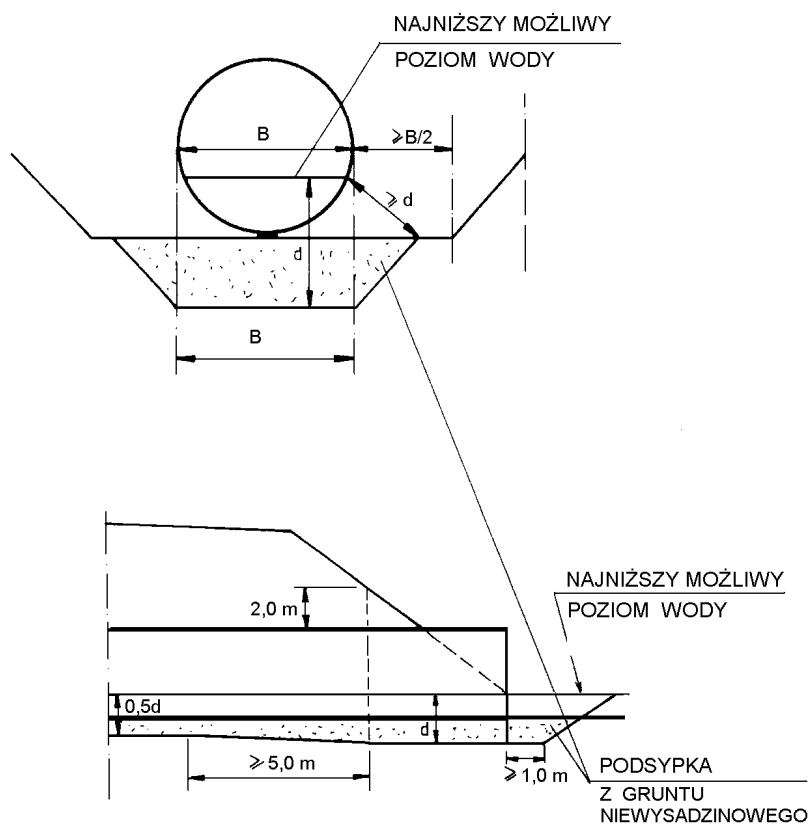
Rys. 4. Śruba zaciskowa na złączce metalowej łączącej dwa odcinki rur (Istnieją również złączki plastikowe)



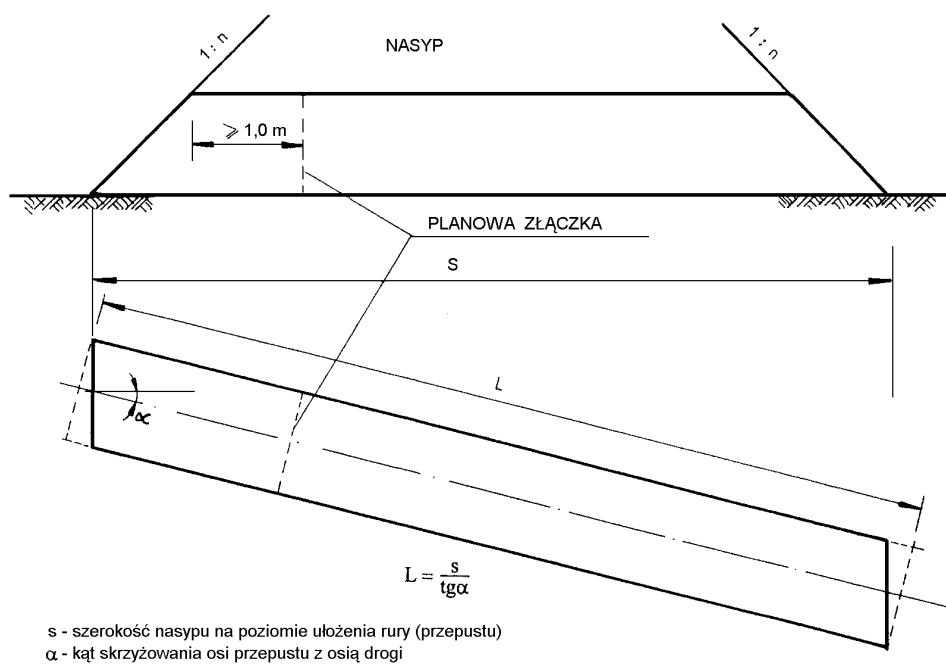
Rys. 5. Ułożenie rur przepustu na słabym gruncie



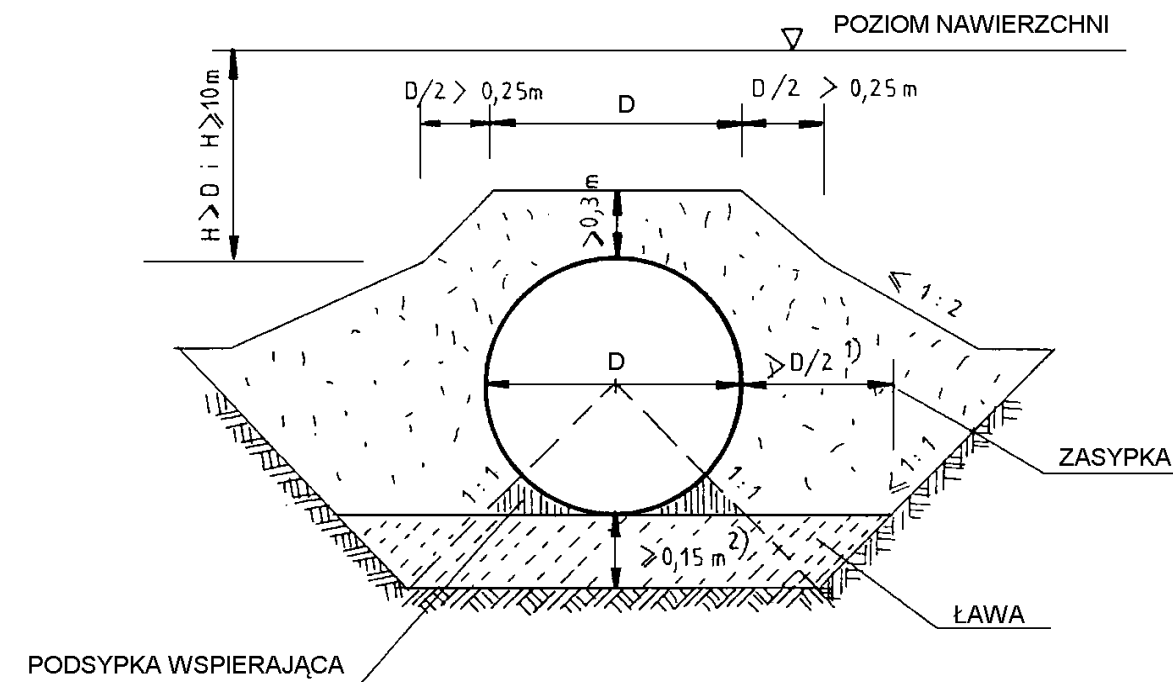
Rys. 6. Sposób wykonania podsypki pod przepustem, posadawianym na gruncie wysadzinowym



Rys. 7. Końcowy, skrajny odcinek rury nie powinien być krótszy od 1 m



Rys. 8. Zasyпка nad przepustem jednorurowym

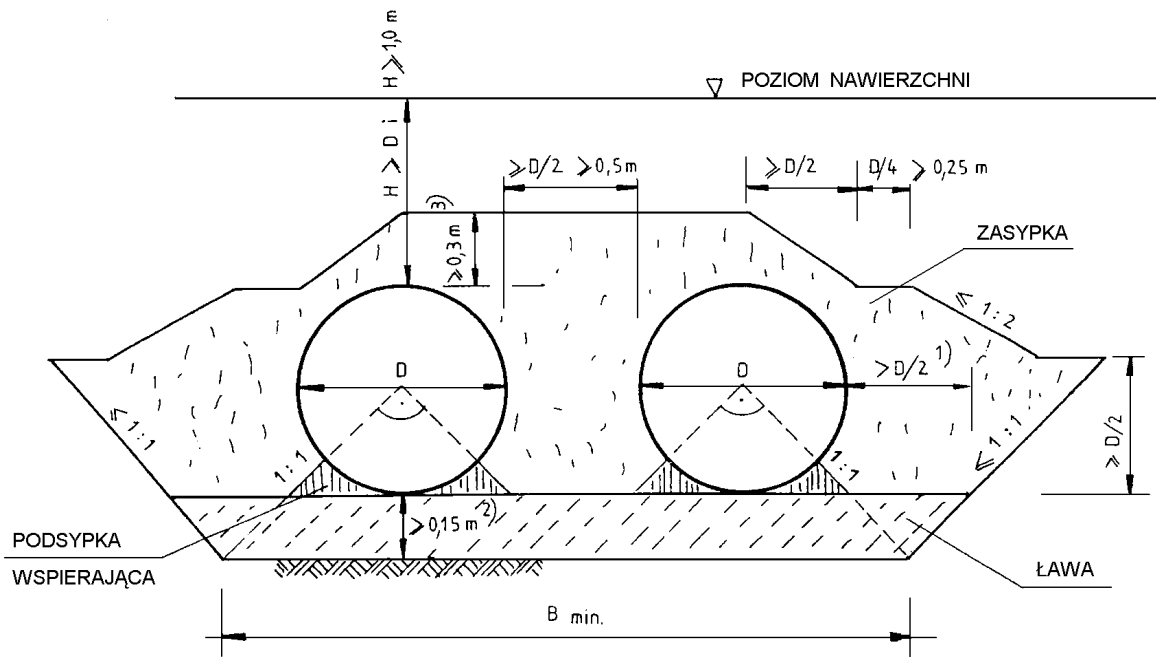


<sup>1)</sup> wymiar może być zwiększony dla gruntów wrażliwych na przemarzanie

<sup>2)</sup> w miejscu złączenia min. 0,10 m

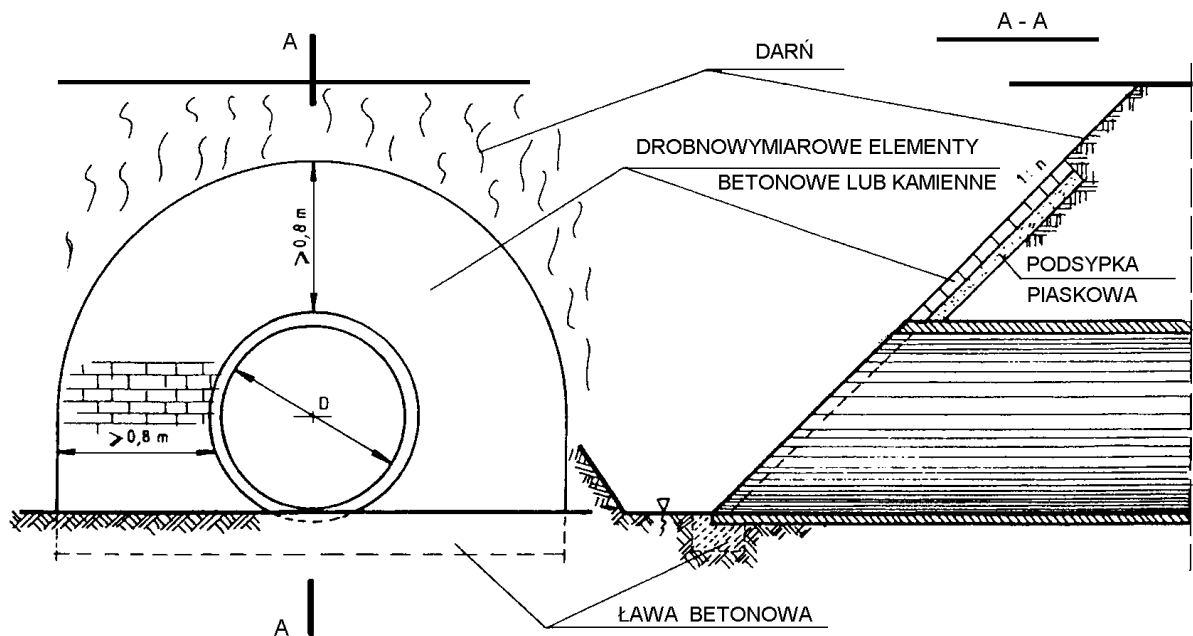
Rys. 9. Zasyпка nad przepustem dwururowym





- 1) wymiar może być zwiększony dla gruntów wrażliwych na przemarzenie  
 2) w miejscu złączenia min. 0,10 m  
 3) grubość równa całkowitej wysokości w wypadku gdy  $H \leq 1$

Rys. 10. Przykład umocnienia skarpy przy wlocie przepustu za pomocą drobnowymiarowych elementów z betonowej kostki brukowej lub kamienia



# SZCZEGÓŁOWE SPECYFIKACJE TECHNICZNE

## D - 03.02.01

### KANALIZACJA DESZCZOWA

#### 1. WSTĘP

##### 1.1. Przedmiot Specyfikacji Technicznej

Przedmiotem niniejszej Specyfikacji są wymagania dotyczące wykonania i odbioru robót związanych z budową elementów kanalizacji deszczowej takich jak: studzienki połączeniowe, rewizyjne przykalaniki dla przebudowy istniejących elementów odwodnienia w ramach zadania:

## **Budowa ścieżki rowerowej w ciągu dr.pow. Nr 1159F od m. Rybaki do skrzyżowania z dr. woj. nr 138**

##### 1.2 Zakres stosowania Specyfikacji Technicznej

Specyfikacja jest stosowana jako dokument kontraktowy przy zleceniu i realizacji robót wymienionych w punkcie 1.1.

##### 1.3. Zakres robót objętych SST

Ustalenia zawarte w niniejszej specyfikacji dotyczą zasad prowadzenia robót związanych z wykonaniem kanalizacji deszczowej przy budowie, przebudowie, modernizacji i remontach dróg.

##### 1.4. Określenia podstawowe

**1.4.1.** Kanalizacja deszczowa - sieć kanalizacyjna zewnętrzna przeznaczona do odprowadzania ścieków opadowych.

##### **1.4.2.** Kanały

1.4.2.1. Kanał - liniowa budowla przeznaczona do grawitacyjnego odprowadzania ścieków.

1.4.2.2. Kanał deszczowy - kanał przeznaczony do odprowadzania ścieków opadowych.

1.4.2.3. Przykanalik - kanał przeznaczony do połączenia wpustu deszczowego z siecią kanalizacji deszczowej.

1.4.2.4. Kanał zbiorczy - kanał przeznaczony do zbierania ścieków z co najmniej dwóch kanałów bocznych.

1.4.2.5. Kolektor główny - kanał przeznaczony do zbierania ścieków z kanałów oraz kanałów zbiorczych i odprowadzenia ich do odbiornika.

1.4.2.6. Kanał nieprzelazowy - kanał zamknięty o wysokości wewnętrznej mniejszej niż 1,0 m.

1.4.2.7. Kanał przelazowy - kanał zamknięty o wysokości wewnętrznej równej lub większej niż 1,0 m.

##### **1.4.3.** Urządzenia (elementy) uzbrojenia sieci

1.4.3.1. Studzienka kanalizacyjna - studzienka rewizyjna - na kanale nieprzelazowym przeznaczona do kontroli i prawidłowej eksploatacji kanałów.

1.4.3.2. Studzienka przelotowa - studzienka kanalizacyjna zlokalizowana na załamaniach osi kanału w planie, na załamaniach spadku kanału oraz na odcinkach prostych.

1.4.3.3. Studzienka połączeniowa - studzienka kanalizacyjna przeznaczona do łączenia co najmniej dwóch kanałów dopływowych w jeden kanał odpływowy.

1.4.3.4. Studzienka kaskadowa (spadowa) - studzienka kanalizacyjna mająca dodatkowy przewód pionowy umożliwiający wytrącenie nadmiaru energii ścieków, spływających z wyżej położonego kanału dopływowego do niżej położonego kanału odpływowego.

1.4.3.5. Studzienka bezwłazowa - ślepa - studzienka kanalizacyjna przykryta stropem bez otworu włazowego, spełniająca funkcje studzienki połączeniowej.

1.4.3.6. Komora kanalizacyjna - komora rewizyjna na kanale przelazowym przeznaczona do kontroli i prawidłowej eksploatacji kanałów.

1.4.3.7. Komora połączeniowa - komora kanalizacyjna przeznaczona do łączenia co najmniej dwóch kanałów dopływowych w jeden kanał odpływowy.

1.4.3.8. Komora spadowa (kaskadowa) - komora mająca pochylnię i zagłębienie dna umożliwiające wytrącenie nadmiaru energii ścieków spływających z wyżej położonego kanału dopływowego.

1.4.3.9. Wylot ścieków - element na końcu kanału odprowadzającego ścieki do odbiornika.

1.4.3.10. Przejście syfonowe - jeden lub więcej zamkniętych przewodów kanalizacyjnych z rur żeliwnych, stalowych lub żelbetowych pracujących pod ciśnieniem, przeznaczonych do przepływu ścieków pod przeszkodą na trasie kanału.

1.4.3.11. Zbiornik retencyjny - obiekt budowlany na sieci kanalizacyjnej przeznaczony do okresowego zatrzymania części ścieków opadowych i zredukowania maksymalnego natężenia przepływu.

1.4.3.12. Przepompownia ścieków - obiekt budowlany wyposażony w zespoły pompowe, instalacje i pomocnicze urządzenia techniczne, przeznaczone do przepompowywania ścieków z poziomu niższego na wyższy.

1.4.3.13. Wpust deszczowy ( studzienka ściekowa): urządzenie do odbioru ścieków opadowych, spływających do kanału z utwardzonych powierzchni terenu.

##### **1.4.4.** Elementy studzienek i komór

1.4.4.1. Komora robocza - zasadnicza część studzienki lub komory przeznaczona do czynności eksploatacyjnych. Wysokość komory roboczej jest to odległość pomiędzy rzędną dolnej powierzchni płyty lub innego elementu przykrycia studzienki lub komory, a rzędną spocznika.

1.4.4.2. Komin włazowy - szyb połączeniowy komory roboczej z powierzchnią ziemi, przeznaczony do zejścia obsługi do komory roboczej.

1.4.4.3. Płyta przykrycia studzienki lub komory - płyta przykrywająca komorę roboczą.

1.4.4.4. Właz kanałowy - element żeliwny przeznaczony do przykrycia podziemnych studzienek rewizyjnych lub komór kanalizacyjnych, umożliwiając dostęp do urządzeń kanalizacyjnych.

1.4.4.5. Kinetą - wyprofilowany rowek w dnie studzienki, przeznaczony do przepływu w nim ścieków.

1.4.4.6. Spocznik - element dna studzienki lub komory kanalizacyjnej pomiędzy kinetą a ścianą komory roboczej.

**1.4.5.** Pozostałe określenia podstawowe są zgodne z obowiązującymi, odpowiednimi polskimi normami i z definicjami podanymi w SST D-M-00.00.00 „Wymagania ogólne” pkt 1.4.

1.5. Ogólne wymagania dotyczące robót

Ogólne wymagania dotyczące robót podano w SST D-M-00.00.00 „Wymagania ogólne” pkt 1.5.

## **2. MATERIAŁY**

2.1. Ogólne wymagania dotyczące materiałów

Ogólne wymagania dotyczące materiałów, ich pozyskiwania i składowania podano w SST D-M-00.00.00 „Wymagania ogólne” pkt 2.

2.2. Rury kanałowe:

Rury kanalizacyjne z PCV klasy SN8, oraz syfony na przyknałkach

2.3. Studzienki kanalizacyjne

2.3.1. Komora robocza

Komora robocza studzienki (powyżej wejścia kanałów) powinna być wykonana z:

– kręgów betonowych lub żelbetowych odpowiadających wymaganiom BN-86/8971-08 [20],

Komora robocza poniżej wejścia kanałów powinna być wykonana jako monolit z betonu hydrotechnicznego klasy B 25; W-4, M-100 odpowiadającego wymaganiom BN-62/6738-03, 04, 07 [17] lub alternatywnie z cegły kanalizacyjnej.

2.3.2. Komin włazowy

Komin włazowy powinien być wykonany z kręgów betonowych lub żelbetowych o średnicy 0,80 m odpowiadających wymaganiom BN-86/8971-08 [20].

2.3.3. Dno studzienki

Dno studzienki wykonuje się jako monolit z betonu hydrotechnicznego o właściwościach podanych w pkt 2.3.1.

2.3.4. Włazy kanałowe

Włazy kanałowe należy wykonywać jako:

– włazy żeliwne typu ciężkiego odpowiadające wymaganiom PN-H-74051-02 [11] umieszczane w korpusie drogi,

– włazy żeliwne typu lekkiego odpowiadające wymaganiom PN-H-74051-01 [10] umieszczane poza korpusem drogi.

2.3.5. Stopnie złączowe

Stopnie złączowe żeliwne odpowiadające wymaganiom PN-H-74086 [14].

2.4. Materiały dla komór przelotowych połączeniowych i kaskadowych

2.4.1. Komora robocza

Komora robocza z płytą stropową i dnem może być wykonana jako żelbetowa wraz z domieszkami uszczelniającymi lub z cegły kanalizacyjnej wg indywidualnej dokumentacji projektowej.

2.4.2. Komin włazowy

Komin włazowy wykonuje się z kręgów betonowych lub żelbetowych o średnicy 0,8 m odpowiadających wymaganiom BN-86/8971-08 [20].

2.4.3. Właz kanałowy

Według pkt 2.3.4.

2.5. Studzienki bezwłazowe - ślepe

2.5.1. Komora połączeniowa

Komorę połączeniową (ściany) wykonuje się z betonu hydrotechnicznego odpowiadającego wymaganiom BN-62/6738-03, -04, -07 [17] z domieszkami uszczelniającymi lub z cegły kanalizacyjnej odpowiadającej wymaganiom PN-B-12037 [5].

2.5.2. Płyta pokrywowa

Jeżeli dokumentacja projektowa lub SST nie ustala inaczej, to płytę pokrywową stanowi prefabrykat wg Katalogu powtarzalnych elementów drogowych [23].

2.5.3. Płyta denna

Płytę denną wykonuje się z betonu hydrotechnicznego o właściwościach podanych w pkt 2.3.1.

2.6. Studzienki ściekowe

2.6.1. Wpusty uliczne żeliwne (klasa D400)

Wpusty uliczne żeliwne powinny odpowiadać wymaganiom PN-H-74080-01 [12] i PN-H-74080-04 [13].

2.6.2. Kręgi betonowe prefabrykowane

Na studzienki ściekowe stosowane są prefabrykowane kręgi betonowe o średnicy 50 cm, wysokości 30 cm lub 60 cm, z betonu klasy B 25, wg KB1-22.2.6 (6) [22].

2.6.3. Pierścienie żelbetowe prefabrykowane

Pierścienie żelbetowe prefabrykowane o średnicy 65 cm powinny być wykonane z betonu wibrowanego klasy B 20 zbrojonego stalą StOS.

2.6.4. Płyty żelbetowe prefabrykowane

Płyty żelbetowe prefabrykowane powinny mieć grubość 11 cm i być wykonane z betonu wibrowanego klasy B 20 zbrojonego stalą StOS.

2.6.5. Płyty fundamentowe zbrojone

Płyty fundamentowe zbrojone powinny posiadać grubość 15 cm i być wykonane z betonu klasy B 15.

2.6.6. Kruszywo na podsypkę

Podsypka może być wykonana z tłuczni lub żwiru. Użyty materiał na podsypkę powinien odpowiadać wymaganiom stosownych norm, np. PN-B-06712 [7], PN-B-11111 [3], PN-B-11112 [4].

2.7. Beton

Beton hydrotechniczny B-15 i B-20 powinien odpowiadać wymaganiom BN-62/6738-07 [17].

## 2.8. Zaprawa cementowa

Zaprawa cementowa powinna odpowiadać wymaganiom PN-B-14501 [7].

## 2.9. Składowanie materiałów

### 2.9.1. Rury kanałowe

Rury można składować na otwartej przestrzeni, układając je w pozycji leżącej jedno- lub wielowarstwowo, albo w pozycji stojącej.

Powierzchnia składowania powinna być utwardzona i zabezpieczona przed gromadzeniem się wód opadowych.

W przypadku składowania poziomego pierwszą warstwę rur należy ułożyć na podkładach drewnianych. Podobnie na podkładach drewnianych należy układać wyroby w pozycji stojącej i jeżeli powierzchnia składowania nie odpowiada ww. wymaganiom.

Wykonawca jest zobowiązany układać rury według poszczególnych grup, wielkości i gatunków w sposób zapewniający stateczność oraz umożliwiający dostęp do poszczególnych stosów lub pojedynczych rur.

### 2.9.2. Kręgi

Kręgi można składować na powierzchni nieutwardzonej pod warunkiem, że nacisk kręgów przekazywany na grunt nie przekracza 0,5 MPa.

Przy składowaniu wyrobów w pozycji wbudowania wysokość składowania nie powinna przekraczać 1,8 m. Składowanie powinno umożliwiać dostęp do poszczególnych stosów wyrobów lub pojedynczych kręgów.

### 2.9.3. Cegła kanalizacyjna

Cegła kanalizacyjna może być składowana na otwartej przestrzeni, na powierzchni utwardzonej z odpowiednimi spadkami umożliwiającymi odprowadzenie wód opadowych.

Cegły w miejscu składowania powinny być ułożone w sposób uporządkowany, zapewniający łatwość przeliczenia. Cegły powinny być ułożone w jednostkach ładunkowych lub luzem w stosach albo przyzmach.

Jednostki ładunkowe mogą być ułożone jedne na drugich maksymalnie w 3 warstwach, o łącznej wysokości nie przekraczającej 3,0 m.

Przy składowaniu cegieł luzem maksymalna wysokość stosów i przyzm nie powinna przekraczać 2,2 m.

### 2.9.4. Włazy kanałowe i stopnie

Włazy kanałowe i stopnie powinny być składowane z dala od substancji działających korodująco. Włazy powinny być posegregowane wg klas. Powierzchnia składowania powinna być utwardzona i odwodniona.

### 2.9.5. Wpusty żeliwne

Skrzynki lub ramki wpustów mogą być składowane na otwartej przestrzeni, na paletach w stosach o wysokości maksimum 1,5 m.

### 2.9.6. Kruszywo

Kruszywo należy składować na utwardzonym i odwodnionym podłożu w sposób zabezpieczający je przed zanieczyszczeniem i zmieszaniem z innymi rodzajami i frakcjami kruszyw.

## 3. SPRZĘT

### 3.1. Ogólne wymagania dotyczące sprzętu

Ogólne wymagania dotyczące sprzętu podano w SST D-M-00.00.00 „Wymagania ogólne” pkt 3.

### 3.2. Sprzęt do wykonania kanalizacji deszczowej

Wykonawca przystępujący do wykonania kanalizacji deszczowej powinien wykazać się możliwością korzystania z następującego sprzętu:

- żurawi budowlanych samochodowych,
- koparek podsiębiernych lub przedsiębiorczych
- spycharek kołowych lub gąsiennicowych,
- sprzętu do zagęszczania gruntu,
- wciągarek mechanicznych,
- beczkowsów.

## 4. TRANSPORT

### 4.1. Ogólne wymagania dotyczące transportu

Ogólne wymagania dotyczące transportu podano w SST D-M-00.00.00 „Wymagania ogólne” pkt 4.

## 5. WYKONANIE ROBÓT

### 5.1. Ogólne zasady wykonania robót

Ogólne zasady wykonania robót podano w SST D-M-00.00.00 „Wymagania ogólne” pkt 5.

### 5.2. Roboty przygotowawcze

Przed przystąpieniem do robót Wykonawca dokona ich wytyczenia i trwale oznaczy je w terenie za pomocą kołków osiowych, kołków świadków i kołków krawędziowych.

W przypadku niedostatecznej ilości reperów stałych, Wykonawca wbuduje repery tymczasowe (z rzędnymi sprawdzonymi przez służby geodezyjne), a szkice sytuacyjne reperów i ich rzędne przekaże Inżynierowi.

### 5.3. Roboty ziemne

Wykopy należy wykonać jako wykopy otwarte obudowane. Metody wykonania robót - wykopu (ręcznie lub mechanicznie) powinny być dostosowane do głębokości wykopu, danych geotechnicznych oraz posiadanego sprzętu mechanicznego.

Szerokość wykopu uwarunkowana jest zewnętrznymi wymiarami kanału, do których dodaje się obustronnie 0,4 m jako zapas potrzebny na deskowanie ścian i uszczelnienie styków. Deskowanie ścian należy prowadzić w miarę jego głębienia. Wydobyty grunt z wykopu powinien być wywieziony przez Wykonawcę na odkład.

Dno wykopu powinno być równe i wykonane ze spadkiem ustalonym w dokumentacji projektowej, przy czym dno wykopu Wykonawca wykona na poziomie wyższym od rzędnej projektowanej o 0,20 m.

Zdjęcie pozostawionej warstwy 0,20 m gruntu powinno być wykonane bezpośrednio przed ułożeniem przewodów rurowych. Zdjęcie tej warstwy Wykonawca wykona ręcznie lub w sposób uzgodniony z Inżynierem.

W gruntach skalistych dno wykopu powinno być wykonane od 0,10 do 0,15 m głębiej od projektowanego poziomu dna.

### 5.4. Przygotowanie podłoża

W gruntach suchych piaszczystych, żwirowo-piaszczystych i piaszczysto-gliniastych podłożem jest grunt naturalny o nienaruszonej strukturze dna wykopu.

W gruntach skalistych gliniastych lub stanowiących zbite ility należy wykonać podłoże z pospółki, żwiru lub tłucznia o grubości od 10 do 20 cm. Zagęszczenie podłoża powinno odpowiadać w strefie do 0,5m od konstrukcji jezdni  $Wz \geq 1,0$ , w strefie 0,5-2m poniżej konstrukcji jezdni powinno odpowiadać  $Wz \geq 0,97$ .

#### 5.5.1. Rury kanałowe

##### 5.5.1.1. Układanie rur kanałowych z PCV

Rury z PCV układać zgodnie z warunkami określonymi przez producenta proponowanego do stosowania systemu kanalizacyjnego. Przed wykonaniem robót zgłosić do zatwierdzenia specyfikację techniczną systemu, warunki i inne wymagania określone przez producenta proponowanego do zastosowania systemu kanalizacyjnego.

#### 5.5.2. Przykanaliki

Jeżeli dokumentacja projektowa nie stanowi inaczej to przy wykonywaniu przykanalików należy przestrzegać następujących zasad:

- trasa przykanalika powinna być prosta, bez załamania w planie i pionie (z wyjątkiem łuków dla podłączenia do wpustu bocznego w kanale lub do syfonu przy podłączeniach do kanału ogólnospławnego),
- minimalny przekrój przewodu przykanalika powinien wynosić 0,16 m
- włączenie przykanalika do kanału może być wykonane za pośrednictwem studzienki rewizyjnej, studzienki krytej (tzw. ślepej) lub wpustu bocznego,
- spadki przykanalików powinny wynosić od min. 20 ‰ do max. 400 ‰

#### 5.5.3. Studzienki kanalizacyjne

Jeżeli dokumentacja projektowa nie stanowi inaczej, to przy wykonywaniu studzienek kanalizacyjnych należy przestrzegać następujących zasad:

- studzienki przelotowe powinny być lokalizowane na odcinkach prostych kanałów w odpowiednich odległościach (max. 50 m przy średnicach kanału do 0,50 m i 70 m przy średnicach powyżej 0,50 m) lub na zmianie kierunku kanału,
- studzienki połączeniowe powinny być lokalizowane na połączeniu jednego lub dwóch kanałów bocznych,
- wszystkie kanały w studzienkach należy łączyć osi w osi (w studzienkach krytych),
- studzienki należy wykonywać na uprzednio wzmocnionym (warstwą tłucznia lub żwiru) dnie wykopu i przygotowanym fundamencie betonowym,
- studzienki wykonywać należy zasadniczo w wykopie szerokoprzestrzennym. Natomiast w trudnych warunkach gruntowych (przy występowaniu wody gruntowej, kurzawki itp.) w wykopie wzmocnionym,

Sposób wykonania typowej studzienki oraz wpustu ulicznego podano w rysunkach technicznych.

Komora robocza powinna mieć wysokość minimum 2,0 m. W przypadku studzienek płytkich (kiedy głębokość ułożenia kanału oraz warunki ukształtowania terenu nie pozwalają zapewnić ww. wysokości) dopuszcza się wysokość komory roboczej mniejszą niż 2,0 m.

Przejścia rur kanalizacyjnych przez ściany komory należy obudować i uszczelnić materiałem plastycznym ustalonym w dokumentacji projektowej.

Komin wazowy powinien być wykonany z kręgów betonowych lub żelbetowych o średnicy 0,80 m wg BN-86/8971-08 [20]. Posadowienie komina należy wykonać na płycie żelbetowej przejściowej (lub rzadziej na kręgu stożkowym) w takim miejscu, aby pokrywa włazu znajdowała się nad spocznikiem o największej powierzchni.

Studzienki płytke mogą być wykonane bez kominów wazowych, wówczas bezpośrednio na komorze roboczej należy umieścić płytę pokrywową, a na niej skrzynkę wazową wg PN-H-74051 [9].

Dno studzienki należy wykonać na mokro w formie płyty dennej z wyprofilowaną kinetą.

Kineta w dolnej części (do wysokości równej połowie średnicy kanału) powinna mieć przekrój zgodny z przekrojem kanału, a powyżej przedłużony pionowymi ściankami do poziomu maksymalnego napełnienia kanału. Przy zmianie kierunku trasy kanału kineta powinna mieć kształt łuku stycznego do kierunku kanału, natomiast w przypadku zmiany średnicy kanału powinna ona stanowić przejście z jednego wymiaru w drugi.

Dno studzienki powinno mieć spadek co najmniej 3 ‰ w kierunku kinety.

Studzienki usytuowane w korpusach drogi (lub innych miejscach narażonych na obciążenia dynamiczne) powinny mieć wąż typu ciężkiego wg PN-H-74051-02 [11]. W innych przypadkach można stosować wazy typu lekkiego wg PN-H-74051-01 [10].

Poziom wąż w powierzchni utwardzonej powinien być z nią równy, natomiast w trawnikach i zieleńcach górna krawędź włazu powinna znajdować się na wysokości min. 8 cm ponad poziomem terenu.

W ścianie komory roboczej oraz komina wazowego należy zamontować mijankowo stopnie zlazowe w dwóch rzędach, w odległościach pionowych 0,30 m i w odległości poziomej osi stopni 0,30 m.

#### 5.5.4 Studzienki ściekowe (wpusty uliczne)

Studzienki ściekowe, przeznaczone do odprowadzania wód opadowych z jezdni dróg i placów, powinny być z wpustem ulicznym żeliwnym klasy D400 i osadnikiem

Podstawowe wymiary studzienek powinny wynosić:

- głębokość studzienki od wierzchu skrzynki wpustu do dna wylotu przykanalika 1,65 m (wyjątkowo - min. 1,50 m i max. 2,05 m),
- głębokość osadnika 0,95 m,
- średnica osadnika (studzienki) 0,50 m.

Krata ściekowa wpustu powinna być usytuowana w ścieku jezdni, przy czym wierzch kraty powinien być usytuowany 2 cm poniżej ścieku jezdni. Lokalizacja studzienek wynika z rozwiązania drogowego. Na przykanaliku, zaraz za rurą należy zamontować syfon zbudowany z 4 kolanek PCV lub gotowy.

W przypadkach kolizyjnych, gdy zachodzi konieczność usytuowania wpustu nad istniejącymi urządzeniami podziemnymi, można studzienkę ściekową wypłycić do min. 0,60 m nie stosując osadnika. Osadnik natomiast powinien być ustawiony poza kolizyjnym urządzeniem i połączony przykanalikiem ze studzienką, jak również z kanałem zbiorczym. Odległość osadnika od krawężnika jezdni nie powinna przekraczać 3,0 m.

#### 5.5.5. Izolacje

Studzienki zabezpiecza się przez posmarowanie z zewnątrz izolacją bitumiczną.

Dopuszcza się stosowanie innego środka izolacyjnego uzgodnionego z Inżynierem.

W środowisku słabo agresywnym, niezależnie od czynnika agresji, studzienki należy zabezpieczyć przez zagruntowanie izolacją asfaltową oraz trzykrotne posmarowanie lepikiem asfaltowym stosowanym na gorąco wg PN-C-96177 [8].

W środowisku silnie agresywnym (z uwagi na dużą różnorodność i bardzo duży przedział natężenia czynnika agresji) sposób zabezpieczenia rur przed korozją Wykonawca uzgodni z Inżynierem.

#### 5.5.6. Zasypanie wykopów i ich zagęszczenie

Zасыpywanie rur w wykopie należy prowadzić warstwami grubości 20 cm. Materiał zasypkowy powinien być równomiernie układany i zagęszczany po obu stronach przewodu. Wskaźnik zagęszczenia powinien wynosić 1,0 do 0,5 metra od konstrukcji nawierzchni oraz 0,97 w strefie 0,5-2,5m od konstrukcji nawierzchni. Rodzaj gruntu do zasypywania wykopów Wykonawca uzgodni z Inżynierem.

### 6. KONTROLA JAKOŚCI ROBÓT

#### 6.1. Ogólne zasady kontroli jakości robót

Ogólne zasady kontroli jakości robót podano w SST D-M-00.00.00 „Wymagania ogólne” pkt 6.

#### 6.2. Kontrola, pomiary i badania

##### 6.2.1. Badania przed przystąpieniem do robót

Przed przystąpieniem do robót Wykonawca powinien wykonać badania materiałów do betonu i zapraw i ustalić receptę.

##### 6.2.2. Kontrola, pomiary i badania w czasie robót

Wykonawca jest zobowiązany do stałej i systematycznej kontroli prowadzonych robót w zakresie i z częstotliwością określoną w niniejszej SST i zaakceptowaną przez Inżyniera.

W szczególności kontrola powinna obejmować:

- sprawdzenie rzędnych założonych ław celowniczych w nawiązaniu do podanych stałych punktów wysokościowych z dokładnością do 1 cm,
- badanie zabezpieczenia wykopów przed zalaniem wodą,
- badanie i pomiary szerokości, grubości i zagęszczenia wykonanej warstwy podłoża z kruszywa mineralnego lub betonu,
- badanie odchylenia osi kolektora,
- sprawdzenie zgodności z dokumentacją projektową założenia przewodów i studzienek,
- badanie odchylenia spadku kolektora deszczowego,
- sprawdzenie prawidłowości ułożenia przewodów,
- sprawdzenie prawidłowości uszczelniania przewodów,
- badanie wskaźników zagęszczenia poszczególnych warstw zasypu,
- sprawdzenie rzędnych posadowienia studzienek ściekowych (kratek) i pokryw włazowych,
- sprawdzenie zabezpieczenia przed korozją.

##### 6.2.3. Dopuszczalne tolerancje i wymagania

- odchylenie odległości krawędzi wykopu w dnie od ustalonej w planie osi wykopu nie powinno wynosić więcej niż  $\pm 5$  cm,
- odchylenie wymiarów w planie nie powinno być większe niż 0,1 m,
- odchylenie grubości warstwy podłoża nie powinno przekraczać  $\pm 3$  cm,
- odchylenie szerokości warstwy podłoża nie powinno przekraczać  $\pm 5$  cm,
- odchylenie kolektora rurowego w planie, odchylenie odległości osi ułożonego kolektora od osi przewodu ustalonej na ławach celowniczych nie powinna przekraczać  $\pm 5$  mm,
- odchylenie spadku ułożonego kolektora od przewidzianego w projekcie nie powinno przekraczać -5% projektowanego spadku (przy zmniejszonym spadku) i +10% projektowanego spadku (przy zwiększonym spadku),
- wskaźnik zagęszczenia zasyпки wykopów określony w trzech miejscach na długości 100 m powinien być zgodny z pkt 5.5.9,
- rzędne kratek ściekowych i pokryw studzienek powinny być wykonane z dokładnością do  $\pm 5$  mm.

### 7. OBMIAR ROBÓT

#### 7.1. Ogólne zasady obmiaru robót

Ogólne zasady obmiaru robót podano w SST D-M-00.00.00 „Wymagania ogólne” pkt 7.

#### 7.2. Jednostka obmiarowa

Jednostką obmiarową jest m (metr) wykonanej i odebranej kanalizacji

Jednostką obmiarową jest sztuka (szt.) wykonanych studni lub wpustów deszczowych

### 8. ODBIÓR ROBÓT

#### 8.1. Ogólne zasady odbioru robót

Ogólne zasady odbioru robót podano w SST D-M-00.00.00 „Wymagania ogólne” pkt 8.

Roboty uznaje się za wykonane zgodnie z dokumentacją projektową, SST i wymaganiami Inżyniera, jeżeli wszystkie pomiary i badania z zachowaniem tolerancji wg pkt 6 dały wyniki pozytywne.

#### 8.2. Odbiór robót zanikających i ulegających zakryciu

Odbiorowi robót zanikających i ulegających zakryciu podlegają:

- roboty montażowe wykonania rur kanałowych i przykanalika,
- wykonane studzienki ściekowe i kanalizacyjne,
- wykonane komory,
- wykonana izolacja,
- zasypany zagęszczony wykop.

Odbiór robót zanikających powinien być dokonany w czasie umożliwiającym wykonanie korekt i poprawek, bez hamowania ogólnego postępu robót.

Długość odcinka robót ziemnych poddana odbiorowi nie powinna być mniejsza od 50 m.

### 9. PODSTAWA PŁATNOŚCI

#### 9.1. Ogólne ustalenia dotyczące podstawy płatności

Ogólne ustalenia dotyczące podstawy płatności podano w SST D-M-00.00.00 „Wymagania ogólne” pkt 9.

## 9.2. Cena jednostki obmiarowej

Cena 1 m wykonanej i odebranej kanalizacji , sztuki studni lub wpustu, obejmuje:

- oznakowanie robót,
- dostawę materiałów,
- wykonanie wykopu w gruncie kat. I-IV wraz z umocnieniem ścian wykopu i jego odwodnienie,
- wykonanie robót przygotowawczych, demontaż uszkodzonych elementów lub kompletnych zużytych studni/studzienek.
- przygotowanie podłoża i fundamentu,
- wykonanie otworów, podłączenie wymienianych rur przykanalików, montaż syfonów na studzienkach ściekowych (wpustach)
- wykonanie wylotu kolektora,
- włączenie przykanalika do studni rewizyjnych oraz do wpustów deszczowych
- ułożenie przewodów kanalizacyjnych, przykanalików, studni, studzienek ściekowych,
- montaż na właściwych rzędnych elementów kompletnej studzienki ściekowej, rewizyjnej lub połączeniowej
- wykonanie izolacji rur i studzienek,
- zasypanie i zagęszczenie wykopu,
- przeprowadzenie pomiarów i badań wymaganych w specyfikacji technicznej.

**10. PRZEPISY ZWIĄZANE**

## 10.1. Normy

1. PN-B-06712 Kruszywa mineralne do betonu
2. PN-B-06751 Wyroby kanalizacyjne kamionkowe. Rury i kształtki. Wymagania i badania
3. PN-B-11111 Kruszywa mineralne. Kruszywa naturalne do nawierzchni drogowych. Żwir i mieszanka
4. PN-B-11112 Kruszywa mineralne. Kruszywa łamane do nawierzchni drogowych
5. PN-B-12037 Cegła pełna wypalana z gliny – kanalizacyjna
7. PN-B-14501 Zaprawy budowlane zwykłe
8. PN-C-96177 Lepik asfaltowy bez wypełniaczy stosowany na gorąco
9. PN-H-74051-00 Włazy kanałowe. Ogólne wymagania i badania
10. PN-H-74051-01 Włazy kanałowe. Klasa A (włazy typu lekkiego)
11. PN-H-74051-02 Włazy kanałowe. Klasy B, C, D (włazy typu ciężkiego)
12. PN-H-74080-01 Skrzynki żeliwne wpustów deszczowych. Wymagania i badania
13. PN-H-74080-04 Skrzynki żeliwne wpustów deszczowych. Klasa C
14. PN-H-74086 Stopnie żeliwne do studzienek kontrolnych
16. BN-88/6731-08 Cement. Transport i przechowywanie
17. BN-62/6738-03,04, 07 Beton hydrotechniczny
20. BN-86/8971-08 Prefabrykaty budowlane z betonu. Kręgi betonowe i żelbetowe.

## 10.2. Inne dokumenty

21. Instrukcja zabezpieczania przed korozją konstrukcji betonowych opracowana przez Instytut Techniki Budowlanej - Warszawa 1986 r.
22. Katalog budownictwa
  - KB4-4.12.1.(6) Studzienki połączeniowe (lipiec 1980)
  - KB4-4.12.1.(7) Studzienki przelotowe (lipiec 1980)
  - KB4-4.12.1.(8) Studzienki spadowe (lipiec 1980)
  - KB4-4.12.1.(11) Studzienki ślepe (lipiec 1980)
  - KB4-3.3.1.10.(1) Studzienki ściekowe do odwodnienia dróg (październik 1983)
  - KB1-22.2.6.(6) Kręgi betonowe średnicy 50 cm; wysokości 30 lub 60 cm
23. „Katalog powtarzalnych elementów drogowych”. „Transprojekt” - Warszawa, 1979-1982 r.
24. Tymczasowa instrukcja projektowania i budowy przewodów kanalizacyjnych z rur „Wipro”, Centrum Techniki Komunalnej, 1978 r.
25. Wytyczne eksploatacyjne do projektowania sieci i urządzeń sieciowych, wodociągowych i kanalizacyjnych, BPC WiK „Cewok” i BPBBO Miastoprojekt- Warszawa, zaakceptowane i zalecone do stosowania przez Zespół Doradczy ds. procesu inwestycyjnego powołany przez Prezydenta m.st. Warszawy - sierpień 1984 r.

# SZCZEGÓŁOWE SPECYFIKACJE TECHNICZNE

## D-04.01.01

### KORYTO WRAZ Z PROFILOWANIEM I ZAGĘSZCZANIEM PODŁOŻA

#### 1. WSTĘP

##### 1.1. Przedmiot Specyfikacji Technicznej

Przedmiotem niniejszej Specyfikacji są wymagania dotyczące wykonania i odbioru robót związanych z zadania inwestycyjnego:

## **Budowa ścieżki rowerowej w ciągu dr.pow. Nr 1159F od m. Rybaki do skrzyżowania z dr. woj. nr 138**

##### 1.2. Zakres stosowania Specyfikacji Technicznej

Specyfikacja jest stosowana jako dokument kontraktowy przy zlecaniu i realizacji robót wymienionych w punkcie 1.1.

##### 1.3. Zakres robót objętych SST

Ustalenia zawarte w niniejszej specyfikacji dotyczą zasad prowadzenia robót związanych z wykonaniem koryta przeznaczonego do ułożenia konstrukcji nawierzchni.

##### 1.4. Określenia podstawowe

Określenia podstawowe są zgodne z obowiązującymi, odpowiednimi polskimi normami i definicjami podanymi w SST D-M-00.00.00 „Wymagania ogólne” pkt 1.4.

##### 1.5. Ogólne wymagania dotyczące robót

Ogólne wymagania dotyczące robót podano w SST D-M-00.00.00 „Wymagania ogólne” pkt 1.5.

#### 2. Materiały

Nie występują.

#### 3. Sprzęt

##### 3.1. Ogólne wymagania dotyczące sprzętu

Ogólne wymagania dotyczące sprzętu podano w SST D-M-00.00.00 „Wymagania ogólne” pkt 3.

##### 3.2. Sprzęt do wykonania robót

Wykonawca przystępujący do wykonania koryta i profilowania podłoża powinien wykazać się możliwością korzystania z następującego sprzętu:

- równiarek lub spycharek uniwersalnych z ukośnie ustawianym lemieszem; Inżynier może dopuścić wykonanie koryta i profilowanie podłoża z zastosowaniem spycharki z lemieszem ustawionym prostopadle do kierunku pracy maszyny,
- walców statycznych, wibracyjnych lub płyt wibracyjnych.

W przypadkach utrudnionego dojazdu sprzętu (duże gabaryty) przewiduje się wykonania koryta sposobem ręcznym do 50% powierzchni. Stosowany sprzęt nie może spowodować niekorzystnego wpływu na właściwości gruntu podłoża.

#### 4. Transport

##### 4.1. Ogólne wymagania dotyczące transportu

Ogólne wymagania dotyczące transportu podano w SST D-M-00.00.00 „Wymagania ogólne” pkt 4.

##### 4.2. Transport materiałów

Wymagania dotyczące transportu materiałów podano w SST D-04.02.01, D-04.02.02, D-04.03.01 pkt 4.

#### 5. Wykonanie robót

##### 5.1. Ogólne zasady wykonania robót

Ogólne zasady wykonania robót podano w SST D-M-00.00.00 „Wymagania ogólne” pkt 5.

##### 5.2. Warunki przystąpienia do robót

Wykonawca powinien przystąpić do wykonania koryta oraz profilowania i zagęszczenia podłoża bezpośrednio przed rozpoczęciem robót związanych z wykonaniem warstw nawierzchni. Wcześniejsze przystąpienie do wykonania koryta oraz profilowania i zagęszczenia podłoża, jest możliwe wyłącznie za zgodą Inżyniera, w korzystnych warunkach atmosferycznych.

W wykonanym korycie oraz po wyprofilowanym i zagęszczonym podłożu nie może odbywać się ruch budowlany, niezwiązany bezpośrednio z wykonaniem pierwszej warstwy nawierzchni.

##### 5.3. Wykonanie koryta

Paliki lub szpilki do prawidłowego ukształtowania koryta w planie i profilu powinny być wcześniej przygotowane.

Paliki lub szpilki należy ustawić w osi drogi i w rzędach równoległych do osi drogi lub w inny sposób zaakceptowany przez Inżyniera. Rozmieszczenie palików lub szpilek powinno umożliwiać naciągnięcie sznurków lub linek do wytyczenia robót w odstępach nie większych niż co 10 metrów.

Rodzaj sprzętu, a w szczególności jego moc należy dostosować do rodzaju gruntu, w którym prowadzone są roboty i do trudności jego odspojenia. Koryto gruntowe odcinkami trzeba będzie wykonywać ręcznie, gdy jego szerokość nie pozwala na zastosowanie maszyn, na przykład na poszerzeniach lub w przypadku odcinka robót o małym zakresie. Sposób wykonania musi być zaakceptowany przez Inżyniera.

Grunt odspojony w czasie wykonywania koryta powinien być zostanie odwieziony na odkład na składowisko Wykonawcy (po uzgodnieniu z Inspektorem może zostać wykorzystany np. do zasypiania kanalizacji gdy okaże się być lepszym niż wydobyty z wykopu kanalizacji).

Profilowanie i zagęszczenie podłoża należy wykonać zgodnie z zasadami określonymi w pkt 5.4.



#### 5.4. Profilowanie i zagęszczanie podłoża

Przed przystąpieniem do profilowania podłoże powinno być oczyszczone ze wszelkich zanieczyszczeń.

Po oczyszczeniu powierzchni podłoża należy sprawdzić, czy istniejące rzędne terenu umożliwiają uzyskanie po profilowaniu zaprojektowanych rzędnych podłoża. Zaleca się, aby rzędne terenu przed profilowaniem były o co najmniej 5 cm wyższe niż projektowane rzędne podłoża.

Jeżeli powyższy warunek nie jest spełniony i występują zaniżenia poziomu w podłożu przewidzianym do profilowania, Wykonawca powinien spulchnić podłoże na głębokość zaakceptowaną przez Inżyniera, dowieźć dodatkowy grunt spełniający wymagania obowiązujące dla górnej strefy korpusu, w ilości koniecznej do uzyskania wymaganych rzędnych wysokościowych i zagęścić warstwę do uzyskania wartości wskaźnika zagęszczenia, określonych w tabelicy 1.

Do profilowania podłoża należy stosować równiarki. Ścięty grunt powinien być wykorzystany w robotach ziemnych lub w inny sposób zaakceptowany przez Inżyniera (odwieziony na odkład).

Bezpośrednio po profilowaniu podłoża należy przystąpić do jego zagęszczania. Zagęszczanie podłoża należy kontynuować do osiągnięcia wskaźnika zagęszczenia nie mniejszego od podanego w tabelicy 1. Nie stosować ciężkich walców wibracyjnych ze względu na sąsiedztwo starych budynków. dopuszcza się tylko walce statyczne oraz ciężkie zagęszczarki.

Wskaźnik zagęszczenia należy określać zgodnie z BN-77/8931-12 [5].

Tabela 1. Minimalne wartości wskaźnika zagęszczenia podłoża ( $I_s$ )

| Strefa korpusu                                      | Minimalna wartość $I_s$ dla:  |                             |                            |
|---|-------------------------------|-----------------------------|----------------------------|
|   | Autostrad i dróg ekspresowych | Innych dróg                 |                            |
|   |                               | Ruch ciężki i bardzo ciężki | Ruch mniejszy od ciężkiego |
| Górna warstwa o grubości 20 cm                      | 1,03                          | 1,00                        | 1,00                       |
| Na głębokości od 20 do 50 cm od powierzchni podłoża | 1,00                          | 1,00                        | 0,97                       |

W przypadku, gdy gruboziarnisty materiał tworzący podłoże uniemożliwia przeprowadzenie badania zagęszczenia, kontrolę zagęszczenia należy oprzeć na metodzie obciążeń płytowych. Należy określić pierwotny i wtórny moduł odkształcenia podłoża według BN-64/8931-02 [3]. Stosunek wtórnego i pierwotnego modułu odkształcenia nie powinien przekraczać 2,2.

Wilgotność gruntu podłoża podczas zagęszczania powinna być równa wilgotności optymalnej z tolerancją od -20% do +10%.

#### 5.5. Utrzymanie koryta oraz wyprofilowanego i zagęszczonego podłoża

Podłoże (koryto) po wyprofilowaniu i zagęszczeniu powinno być utrzymywane w dobrym stanie.

Jeżeli po wykonaniu robót związanych z profilowaniem i zagęszczeniem podłoża nastąpi przerwa w robotach i Wykonawca nie przystąpi natychmiast do układania warstw nawierzchni, to powinien on zabezpieczyć podłoże przed nadmiernym zawilgoceniem, na przykład przez rozłożenie folii lub w inny sposób zaakceptowany przez Inżyniera.

Jeżeli wyprofilowane i zagęszczone podłoże uległo nadmiernemu zawilgoceniu, to do układania kolejnej warstwy można przystąpić dopiero po jego naturalnym osuszeniu.

Po osuszeniu podłoża Inżynier oceni jego stan i ewentualnie zaleci wykonanie niezbędnych napraw. Jeżeli zawilgocenie nastąpiło wskutek zaniedbania Wykonawcy, to naprawę wykona on na własny koszt.

### 6. Kontrola jakości robót

#### 6.1. Ogólne zasady kontroli jakości robót

Ogólne zasady kontroli jakości robót podano w SST D-M-00.00.00 „Wymagania ogólne” pkt 6.

#### 6.2. Badania w czasie robót

##### 6.2.1. Częstotliwość oraz zakres badań i pomiarów

Częstotliwość oraz zakres badań i pomiarów dotyczących cech geometrycznych i zagęszczenia koryta i wyprofilowanego podłoża podaje tabela 2.

Tabela 2. Częstotliwość oraz zakres badań i pomiarów wykonanego koryta i wyprofilowanego podłoża

| Lp.  | Wyszczególnienie badań i pomiarów         | Minimalna częstotliwość badań i pomiarów   |
|--|---|--|
| 1  | Szerokość koryta                          | 10 razy na 1 km  |
| 2  | Równość podłużna                          | co 20 m na każdym pasie ruchu  |
| 3  | Równość poprzeczna                        | 10 razy na 1 km  |
| 4  | Spadki poprzeczne <sup>*)</sup>           | 10 razy na 1 km  |
| 5  | Rzędne wysokościowe                       | co 25 m w osi jezdni i na jej krawędziach dla autostrad i dróg ekspresowych, co 100 m dla pozostałych dróg |
| 6  | Ukształtowanie osi w planie <sup>*)</sup> | co 25 m w osi jezdni i na jej krawędziach dla autostrad i dróg ekspresowych, co 100 m dla pozostałych dróg |
| 7  | Zagęszczenie, wilgotność gruntu podłoża   | w 2 punktach na dziennej działce roboczej, lecz nie rzadziej niż raz na 600 m <sup>2</sup>                 |
| *) Dodatkowe pomiary spadków poprzecznych i ukształtowania osi w planie należy wykonać w punktach głównych łuków poziomych |   |  |

##### 6.2.2. Szerokość koryta (profilowanego podłoża)

Szerokość koryta i profilowanego podłoża nie może różnić się od szerokości projektowanej o więcej niż +10 cm i -5 cm.

##### 6.2.3. Równość koryta (profilowanego podłoża)

Nierówności podłużne koryta i profilowanego podłoża należy mierzyć 4-metrową łatą zgodnie z normą BN-68/8931-04 [4].

Nierówności poprzeczne należy mierzyć 4-metrową łatą.

Nierówności nie mogą przekraczać 20 mm.

#### 6.2.4. Spadki poprzeczne

Spadki poprzeczne koryta i profilowanego podłoża powinny być zgodne z dokumentacją projektową z tolerancją  $\pm 0,5\%$ .

#### 6.2.5. Rzędne wysokościowe

Różnice pomiędzy rzędnymi wysokościowymi koryta lub wyprofilowanego podłoża i rzędnymi projektow. nie powinny przekraczać  $+1$  cm,  $-2$  cm.

#### 6.2.6. Ukształtowanie osi w planie

Oś w planie nie może być przesunięta w stosunku do osi projektowanej o więcej niż  $\pm 3$  cm dla autostrad i dróg ekspresowych lub więcej niż  $\pm 5$  cm dla pozostałych dróg.

#### 6.2.7. Zagęszczenie koryta (profilowanego podłoża)

Wskaźnik zagęszczenia koryta i wyprofilowanego podłoża określony wg BN-77/8931-12 [5] nie powinien być mniejszy od podanego w tablicy 1.

Jeśli jako kryterium dobrego zagęszczenia stosuje się porównanie wartości modułów odkształcenia, to wartość stosunku wtórnego do pierwotnego modułu odkształcenia, określonych zgodnie z normą BN-64/8931-02 [3] nie powinna być większa od 2,2.

Wilgotność w czasie zagęszczania należy badać według PN-B-06714-17 [2]. Wilgotność gruntu podłoża powinna być równa wilgotności optymalnej z tolerancją od  $-20\%$  do  $+10\%$ .

#### 6.3. Zasady postępowania z wadliwie wykonanymi odcinkami koryta (profilowanego podłoża)

Wszystkie powierzchnie, które wykazują większe odchylenia cech geometrycznych od określonych w punkcie 6.2 powinny być naprawione przez spulchnienie do głębokości co najmniej 10 cm, wyrównanie i powtórne zagęszczenie. Dodanie nowego materiału bez spulchnienia wykonanej warstwy jest niedopuszczalne.

### 7. Obmiar robót

#### 7.1. Ogólne zasady obmiaru robót

Ogólne zasady obmiaru robót podano w SST D-M-00.00.00 „Wymagania ogólne” pkt 7.

#### 7.2. Jednostka obmiarowa

Jednostką obmiarową jest  $m^2$  (metr kwadratowy) wykonanego i odebranego koryta.

### 8. Odbiór robót

Ogólne zasady odbioru robót podano w SST D-M-00.00.00 „Wymagania ogólne” pkt 8.

Roboty uznaje się za wykonane zgodnie z dokumentacją projektową, SST i wymaganiami Inżyniera, jeżeli wszystkie pomiary i badania z zachowaniem tolerancji wg punktu 6 dały wyniki pozytywne.

### 9. Podstawa płatności

#### 9.1. Ogólne ustalenia dotyczące podstawy płatności

Ogólne ustalenia dotyczące podstawy płatności podano w SST D-M-00.00.00 „Wymagania ogólne” pkt 9.

#### 9.2. Cena jednostki obmiarowej

Cena wykonania 1  $m^2$  koryta obejmuje:

- prace pomiarowe i roboty przygotowawcze,
- odspojenie gruntu z przerzutem na pobocze i rozplantowaniem,
- załadunek nadmiaru odspojonego gruntu na środki transportowe i odwiezienie na odkład lub nasyp,
- profilowanie dna koryta lub podłoża,
- zagęszczenie,
- utrzymanie koryta lub podłoża,
- przeprowadzenie pomiarów i badań laboratoryjnych, wymaganych w specyfikacji technicznej.

### 10. Przepisy związane

#### Normy

- |    |               |   |
|----|---------------|---|
| 1. | PN-B-04481    | Grunty budowlane. Badania próbek gruntu   |
| 2. | PN-B-06714-17 | Kruszywa mineralne. Badania. Oznaczanie wilgotności   |
| 3. | BN-64/8931-02 | Drogi samochodowe. Oznaczanie modułu odkształcenia nawierzchni podatnych i podłoża przez obciążenie płytą |
| 4. | BN-68/8931-04 | Drogi samochodowe. Pomiar równości nawierzchni planografem i łąką   |
| 5. | BN-77/8931-12 | Oznaczanie wskaźnika zagęszczenia gruntu  |

# SZCZEGÓŁOWE SPECYFIKACJE TECHNICZNE

## D-04.02.01

### WARSTWY ODSĄCZAJĄCE I ODCINAJĄCE

#### 1. WSTĘP

##### 1.1. Przedmiot Specyfikacji Technicznej

Przedmiotem niniejszej Specyfikacji są wymagania dotyczące wykonania i odbioru robót związanych z zadania inwestycyjnego:

### **Budowa ścieżki rowerowej w ciągu dr.pow. Nr 1159F od m. Rybaki do skrzyżowania z dr. woj. nr 138**

##### 1.2. Zakres stosowania Specyfikacji Technicznej

Specyfikacja jest stosowana jako dokument kontraktowy przy zleceniu i realizacji robót wymienionych w punkcie 1.1.

##### 1.3. Zakres robót objętych SST

Ustalenia zawarte w niniejszej specyfikacji dotyczą zasad prowadzenia robót związanych z wykonaniem warstw odsączających i odcinających, stanowiących część podbudowy pomocniczej, w przypadku gdy podłoże stanowi grunt wysadzinowy lub wątpliwy, nieulepszony spoiwem lub lepiszczem.

##### 1.4. Określenia podstawowe

Określenia podstawowe są zgodne z obowiązującymi, odpowiednimi polskimi normami i z określeniami podanymi w SST D-M-00.00.00 „Wymagania ogólne” pkt 1.4.

##### 1.5. Ogólne wymagania dotyczące robót

Ogólne wymagania dotyczące robót podano w SST D-M-00.00.00 „Wymagania ogólne” pkt 1.5.

#### 2. MATERIAŁY

##### 2.1. Ogólne wymagania dotyczące materiałów

Ogólne wymagania dotyczące materiałów, ich pozyskiwania i składowania, podano w SST D-M-00.00.00 „Wymagania ogólne” pkt 2.

##### 2.2. Rodzaje materiałów

Materiałami stosowanymi przy wykonywaniu warstw odsączających są:

- piaski,
- żwir i mieszanka,
- geowłókniny,

a odcinających - oprócz wyżej wymienionych:

- miał (kamienny).

##### 2.3. Wymagania dla kruszywa

Kruszywa do wykonania warstw odsączających i odcinających powinny spełniać następujące warunki:

a) szczelności, określony zależnością:

$$\frac{D_{15}}{d_{85}} \leq 5$$

gdzie:

$D_{15}$  - wymiar sита, przez które przechodzi 15% ziarn warstwy odcinającej lub odsączającej

$d_{85}$  - wymiar sита, przez które przechodzi 85% ziarn gruntu podłoża.

Dla materiałów stosowanych przy wykonywaniu warstw odsączających warunek szczelności musi być spełniony, gdy warstwa ta nie jest układana na warstwie odcinającej.

b) zagęszczalności, określony zależnością:

$$U = \frac{d_{60}}{d_{10}} \geq 5$$

gdzie:

$U$  - wskaźnik różnoziarnistości,

$d_{60}$  - wymiar sита, przez które przechodzi 60% kruszywa tworzącego warstwę odcinającą,

$d_{10}$  - wymiar sита, przez które przechodzi 10% kruszywa tworzącego warstwę odcinającą.

Piasek stosowany do wykonywania warstw odsączających i odcinających powinien spełniać wymagania normy PN-B-11113 [5] dla gatunku 1 i 2.

Żwir i mieszanka stosowane do wykonywania warstw odsączających i odcinających powinny spełniać wymagania normy PN-B-11111 [3], dla klasy I i II.

Miał kamienny do warstw odsączających i odcinających powinien spełniać wymagania normy PN-B-11112 [4].

#### **2.4. Wymagania dla geowłókniny**

Geowłókniny przewidziane do użycia jako warstwy odcinające i odsączające powinny posiadać aprobatę techniczną wydaną przez uprawnioną jednostkę.

#### **2.5. Składowanie materiałów**

##### **2.5.1. Składowanie kruszywa**

Jeżeli kruszywo przeznaczone do wykonania warstwy odsączającej lub odcinającej nie jest wbudowane bezpośrednio po dostarczeniu na budowę i zachodzi potrzeba jego okresowego składowania, to Wykonawca robót powinien zabezpieczyć kruszywo przed zanieczyszczeniem i zmieszaniem z innymi materiałami kamiennymi. Podłoże w miejscu składowania powinno być równe, utwardzone i dobrze odwodnione.

##### **2.5.2. Składowanie geowłóknin**

Geowłókniny przeznaczone na warstwy odsączającą lub odcinającą należy przechowywać w opakowaniach wg pkt 4.3 w pomieszczeniach czystych, suchych i wentylowanych.

#### **3. SPRZĘT**

##### **3.1. Ogólne wymagania dotyczące sprzętu**

Ogólne wymagania dotyczące sprzętu podano w SST D-M-00.00.00 „Wymagania ogólne” pkt 3.

##### **3.2. Sprzęt do wykonania robót**

Wykonawca przystępujący do wykonania warstwy odcinającej lub odsączającej powinien wykazać się możliwością korzystania z następującego sprzętu:

- równiarek,
- walców statycznych,
- płyt wibracyjnych lub ubijaków mechanicznych.

#### **4. TRANSPORT**

##### **4.1. Ogólne wymagania dotyczące transportu**

Ogólne wymagania dotyczące transportu podano w SST D-M-00.00.00 „Wymagania ogólne” pkt 4.

##### **4.2. Transport kruszywa**

Kruszywa można przewozić dowolnymi środkami transportu w warunkach zabezpieczających je przed zanieczyszczeniem, zmieszaniem z innymi materiałami, nadmiernym wysuszeniem i zawilgoceniem.

##### **4.3. Transport geowłóknin**

Geowłókniny mogą być transportowane dowolnymi środkami transportu pod warunkiem:

- opakowania bel (rolek) folią, brezentem lub tkaniną techniczną,
- zabezpieczenia opakowanych bel przez przemieszczaniem się w czasie przewozu,
- ochrony geowłóknin przez zawilgoceniem i nadmiernym ogrzaniem,
- niedopuszczenie do kontaktu bel z chemikaliami, tłuszczami oraz przedmiotami mogącymi przebić lub rozciąć geowłókniny.

Każda bela powinna być oznakowana w sposób umożliwiający jednoznaczne stwierdzenie, że jest to materiał do wykonania warstwy odsączającej lub odcinającej.

#### **5. WYKONANIE ROBÓT**

##### **5.1. Ogólne zasady wykonania robót**

Ogólne zasady wykonania robót podano w SST D-M-00.00.00 „Wymagania ogólne” pkt 5.

##### **5.2. Przygotowanie podłoża**

Podłoże gruntowe powinno spełniać wymagania określone w SST D-02.00.00 „Roboty ziemne” oraz D-04.01.01 „Koryto wraz z profilowaniem i zagęszczaniem podłoża”.

Warstwy odcinająca i odsączająca powinny być wytyczone w sposób umożliwiający wykonanie ich zgodnie z dokumentacją projektową, z tolerancjami określonymi w niniejszych specyfikacjach.

Paliki lub szpilki powinny być ustawione w osi drogi i w rzędach równoległych do osi drogi, lub w inny sposób zaakceptowany przez Inżyniera.

Rozmieszczenie palików lub szpilek powinno umożliwiać naciągnięcie sznurków lub linek do wytyczenia robót w odstępach nie większych niż co 10 m.

##### **5.3. Wbudowanie i zagęszczanie kruszywa**

Kruszywo powinno być rozkładane w warstwie o jednakowej grubości, przy użyciu równiarki, z zachowaniem wymaganych spadków i rzędnych wysokościowych. Grubość rozłożonej warstwy luźnego kruszywa powinna być taka, aby po jej zagęszczeniu osiągnięto grubość projektowaną.

Jeżeli dokumentacja projektowa lub SST przewiduje wykonanie warstwy odsączającej lub odcinającej o grubości powyżej 20 cm, to wbudowanie kruszywa należy wykonać dwuwarstwowo. Rozpoczęcie układania każdej następnej warstwy może nastąpić po odbiorze przez Inżyniera warstwy poprzedniej.

W miejscach, w których widoczna jest segregacja kruszywa należy przed zagęszczeniem wymienić kruszywo na materiał o odpowiednich właściwościach.

Natychmiast po końcowym wyprofilowaniu warstwy odsączającej lub odcinającej należy przystąpić do jej zagęszczania.

Zagęszczanie warstw o przekroju daszkowym należy rozpoczynać od krawędzi i stopniowo przesuwać pasami podłużnymi częściowo nakładającymi się, w kierunku jej osi. Zagęszczanie nawierzchni o jednostronnym spadku należy rozpoczynać od dolnej krawędzi i przesuwać pasami podłużnymi częściowo nakładającymi się, w kierunku jej górnej krawędzi.

Nierówności lub zagłębienia powstałe w czasie zagęszczania powinny być wyrównywane na bieżąco przez spulchnienie warstwy kruszywa i dodanie lub usunięcie materiału, aż do otrzymania równej powierzchni.

W miejscach niedostępnych dla walców warstwa odcinająca i odsączająca powinna być zagęszczana płytami wibracyjnymi lub ubijakami mechanicznymi.

Zagęszczanie należy kontynuować do osiągnięcia wskaźnika zagęszczenia nie mniejszego od 1,0 według normalnej próby Proctora, przeprowadzonej według PN-B-04481 [1]. Wskaźnik zagęszczenia należy określać zgodnie z BN-77/8931-12 [8].

W przypadku, gdy gruboziarnisty materiał wbudowany w warstwę odsączającą lub odcinającą, uniemożliwia przeprowadzenie badania zagęszczenia według normalnej próby Proctora, kontrolę zagęszczenia należy oprzeć na metodzie obciążeń płytowych. Należy określić pierwotny i wtórny moduł odkształcenia warstwy według BN-64/8931-02 [6]. Stosunek wtórnego i pierwotnego modułu odkształcenia nie powinien przekraczać 2,2.

Wilgotność kruszywa podczas zagęszczania powinna być równa wilgotności optymalnej z tolerancją od -20% do +10% jej wartości. W przypadku, gdy wilgotność kruszywa jest wyższa od wilgotności optymalnej, kruszywo należy osuszyć przez mieszanie i napowietrzanie. W przypadku, gdy wilgotność kruszywa jest niższa od wilgotności optymalnej, kruszywo należy zwilżyć określoną ilością wody i równomiernie wymieszać.

#### 5.4. Odcinek próbny

Jeżeli w SST przewidziano konieczność wykonania odcinka próbnego, to co najmniej na 3 dni przed rozpoczęciem robót Wykonawca powinien wykonać odcinek próbny w celu:

- stwierdzenia, czy sprzęt budowlany do rozkładania i zagęszczania jest właściwy,
- określenia grubości warstwy materiału w stanie luźnym koniecznej do uzyskania wymaganej grubości po zagęszczeniu,
- ustalenia liczby przejść sprzętu zagęszczającego, potrzebnej do uzyskania wymaganego wskaźnika zagęszczenia.

Na odcinku próbnym Wykonawca powinien użyć takich materiałów oraz sprzętu, jakie będą stosowane do wykonywania warstwy odcinającej i odsączającej na budowie.

Odcinek próbny powinien być zlokalizowany w miejscu wskazanym przez Inżyniera.

#### 5.5. Rozkładanie geowłóknin

Warstwę geowłókniny należy rozkładać na wyprofilowanej powierzchni podłoża, pozbawionej ostrych elementów, które mogą spowodować uszkodzenie warstwy (na przykład kamienie, korzenie drzew i krzewów). W czasie rozkładania warstwy z geowłókniny należy spełnić wymagania określone w SST lub producenta dotyczące szerokości na jaką powinny zachodzić na siebie sąsiednie pasma geowłókniny lub zasad ich łączenia oraz ewentualnego przymocowania warstwy do podłoża gruntowego.

#### 5.6. Zabezpieczenie powierzchni geowłóknin

Po powierzchni warstwy odcinającej lub odsączającej, wykonanej z geowłóknin nie może odbywać się ruch jakichkolwiek pojazdów.

Leżącą wyżej warstwę nawierzchni należy wykonywać rozkładając materiał „od czoła”, to znaczy tak, że pojazdy dowożące materiał i wykonujące czynności technologiczne poruszają się po już ułożonym materiale.

#### 5.7. Utrzymanie warstwy odsączającej i odcinającej

Warstwa odsączająca i odcinająca po wykonaniu, a przed ułożeniem następnej warstwy powinny być utrzymywane w dobrym stanie.

Nie dopuszcza się ruchu budowlanego po wykonanej warstwie odcinającej lub odsączającej z geowłóknin.

W przypadku warstwy z kruszywa dopuszcza się ruch pojazdów koniecznych dla wykonania wyżej leżącej warstwy nawierzchni.

Koszt napraw wynikłych z niewłaściwego utrzymania warstwy obciąża Wykonawcę robót.

### 6. KONTROLA JAKOŚCI ROBÓT

#### 6.1. Ogólne zasady kontroli jakości robót

Ogólne zasady kontroli jakości robót podano w SST D-M-00.00.00 „Wymagania ogólne” pkt 6.

#### 6.2. Badania przed przystąpieniem do robót

Przed przystąpieniem do robót Wykonawca powinien wykonać badania kruszyw przeznaczonych do wykonania robót i przedstawić wyniki tych badań Inżynierowi. Badania te powinny obejmować wszystkie właściwości kruszywa określone w p. 2.3.

Geowłókniny przeznaczone do wykonania warstwy odcinającej i odsączającej powinny posiadać aprobatę techniczną, zgodnie z pkt 2.4.

#### 6.3. Badania w czasie robót

##### 6.3.1. Częstotliwość oraz zakres badań i pomiarów

Częstotliwość oraz zakres badań i pomiarów dotyczących cech geometrycznych i zagęszczenia warstwy odsączającej i odcinającej podaje tablica 1.

Tablica 1. Częstotliwość oraz zakres badań i pomiarów warstwy odsączającej i odcinającej

| Lp. | Wyszczególnienie badań i pomiarów | Minimalna częstotliwość badań i pomiarów   |
|-----|-----------------------------------|--|
| 1   | Szerokość warstwy                 | 10 razy na 1 km  |
| 2   | Równość podłużna                  | co 20 m na każdym pasie ruchu  |
| 3   | Równość poprzeczna                | 10 razy na 1 km  |
| 4   | Spadki poprzeczne *)              | 10 razy na 1 km  |
| 5   | Rzędne wysokościowe               | co 25 m w osi jezdni i na jej krawędziach dla autostrad i dróg ekspresowych, co 100 m dla pozostałych dróg   |
| 6   | Ukształtowanie osi w planie *)    | co 25 m w osi jezdni i na jej krawędziach dla autostrad i dróg ekspresowych, co 100 m dla pozostałych dróg   |
| 7   | Grubość warstwy                   | Podczas budowy:<br>w 3 punktach na każdej działce roboczej, lecz nie rzadziej niż raz na 400 m <sup>2</sup><br>Przed odbiorem:<br>w 3 punktach, lecz nie rzadziej niż raz na 2000 m <sup>2</sup> |
| 8   | Zagęszczenie, wilgotność kruszywa | w 2 punktach na dziennej działce roboczej, lecz nie rzadziej niż raz na 600 m <sup>2</sup>   |

\*) Dodatkowe pomiary spadków poprzecznych i ukształtowania osi w planie należy wykonać w punktach głównych łuków poziomych.

##### 6.3.2. Szerokość warstwy

Szerokość warstwy nie może się różnić od szerokości projektowanej o więcej niż +10 cm, -5 cm.

##### 6.3.3. Równość warstwy

Nierówności podłużne warstwy odcinającej i odsączającej należy mierzyć

4 metrową łatą, zgodnie z normą BN-68/8931-04 [7].

Nierówności poprzeczne warstwy odcinającej i odsączającej należy mierzyć 4 metrową łatą.

Nierówności nie mogą przekraczać 20 mm.

#### 6.3.4. Spadki poprzeczne

Spadki poprzeczne warstwy odcinającej i odsączającej na prostych i łukach powinny być zgodne z dokumentacją projektową z tolerancją  $\pm 0,5\%$ .

#### 6.3.5. Rzędne wysokościowe

Różnice pomiędzy rzędnymi wysokościowymi warstwy i rzędnymi projektowanymi nie powinny przekraczać +1 cm i -2 cm.

#### 6.3.6. Ukształtowanie osi w planie

Oś w planie nie może być przesunięta w stosunku do osi projektowanej o więcej niż  $\pm 3$  cm dla autostrad i dróg ekspresowych lub o więcej niż  $\pm 5$  cm dla pozostałych dróg.

#### 6.3.7. Grubość warstwy

Grubość warstwy powinna być zgodna z określoną w dokumentacji projektowej z tolerancją +1 cm, -2 cm.

Jeżeli warstwa, ze względów technologicznych, została wykonana w dwóch warstwach, należy mierzyć łączną grubość tych warstw.

Na wszystkich powierzchniach wadliwych pod względem grubości Wykonawca wykona naprawę warstwy przez spulchnienie warstwy na głębokość co najmniej 10 cm, uzupełnienie nowym materiałem o odpowiednich właściwościach, wyrównanie i ponowne zagęszczenie.

Roboty te Wykonawca wykona na własny koszt. Po wykonaniu tych robót nastąpi ponowny pomiar i ocena grubości warstwy, według wyżej podanych zasad na koszt Wykonawcy.

#### 6.3.8. Zagęszczenie warstwy

Wskaźnik zagęszczenia warstwy odcinającej i odsączającej, określony wg BN-77/8931-12 [8] nie powinien być mniejszy od 1.

Jeżeli jako kryterium dobrego zagęszczenia warstwy stosuje się porównanie wartości modułów odkształcenia, to wartość stosunku wtórnego do pierwotnego modułu odkształcenia, określonych zgodnie z normą BN-64/8931-02 [6], nie powinna być większa od 2,2.

Wilgotność kruszywa w czasie zagęszczenia należy badać według PN-B-06714-17 [2]. Wilgotność kruszywa powinna być równa wilgotności optymalnej z tolerancją od -20% do +10%.

#### 6.3.9. Badania dotyczące warstwy odsączającej i odcinającej z geowłóknin

W czasie układania warstwy odcinającej i odsączającej z geowłóknin należy kontrolować:

- zgodność oznaczenia poszczególnych bel (rolek) geowłóknin z określonym w dokumentacji projektowej,
- równość warstwy,
- wielkość zakładu przyległych pasm i sposób ich łączenia,
- zamocowanie warstwy do podłoża gruntowego, o ile przewidziano to w dokumentacji projektowej.

Ponadto należy sprawdzić, czy nie nastąpiło mechaniczne uszkodzenie geowłókniny (rozerwanie, przebicie). Pasma geowłókniny użyte do wykonania warstwy odcinającej i odsączającej nie powinny mieć takich uszkodzeń.

### 6.4. Zasady postępowania z odcinkami wadliwie wykonanymi

Wszystkie powierzchnie, które wykazują większe odchylenia cech geometrycznych od określonych w p. 6.3, powinny być naprawione przez spulchnienie do głębokości co najmniej 10 cm, wyrównane i powtórnie zagęszczone. Dodanie nowego materiału bez spulchnienia wykonanej warstwy jest niedopuszczalne.

## 7. OBMIAR ROBÓT

### 7.1. Ogólne zasady obmiaru robót

Ogólne zasady obmiaru robót podano w SST D-M-00.00.00 „Wymagania ogólne” pkt 7.

### 7.2. Jednostka obmiarowa

Jednostką obmiarową jest  $m^2$  (metr kwadratowy) warstwy odcinającej i odsączającej.

## 8. ODBIÓR ROBÓT

Ogólne zasady odbioru robót podano w SST D-M-00.00.00 „Wymagania ogólne” pkt 8.

Roboty uznaje się za wykonane zgodnie z dokumentacją projektową, SST i wymaganiami Inżyniera, jeżeli wszystkie pomiary i badania z zachowaniem tolerancji wg pkt 6 dały wyniki pozytywne.

## 9. PODSTAWA PŁATNOŚCI

### 9.1. Ogólne ustalenia dotyczące podstawy płatności

Ogólne ustalenia dotyczące podstawy płatności podano w SST D-M-00.00.00 „Wymagania ogólne” pkt 9.

### 9.2. Cena jednostki obmiarowej

Cena wykonania  $1m^2$  warstwy odsączającej i/lub odcinającej z kruszywa obejmuje:

- prace pomiarowe,
- dostarczenie i rozłożenie na uprzednio przygotowanym podłożu warstwy materiału o grubości i jakości określonej w dokumentacji projektowej i specyfikacji technicznej,
- wyrównanie ułożonej warstwy do wymaganego profilu,
- zagęszczenie wyprofilowanej warstwy,
- przeprowadzenie pomiarów i badań laboratoryjnych wymaganych w specyfikacji technicznej,
- utrzymanie warstwy.

Cena wykonania  $1m^2$  warstwy odsączającej i/lub odcinającej z geowłóknin obejmuje:

- prace pomiarowe,
- dostarczenie i rozłożenie na uprzednio przygotowanym podłożu warstwy geowłóknin,
- pomiary kontrolne wymagane w specyfikacji technicznej,
- utrzymanie warstwy.

## 10. PRZEPISY ZWIĄZANE

### 10.1. Normy

- PN-B-04481 Grunty budowlane. Badania próbek gruntu
- PN-B-06714-17 Kruszywa mineralne. Badania. Oznaczanie wilgotności

3. PN-B-11111 Kruszywa mineralne. Kruszywo naturalne do nawierzchni drogowych . Żwir i mieszanka
  4. PN-B-11112 Kruszywa mineralne. Kruszywo łamane do nawierzchni drogowych
  5. PN-B-11113 Kruszywa mineralne. Kruszywo naturalne do nawierzchni drogowych. Piasek
  6. BN-64/8931-02 Drogi samochodowe. Oznaczanie modułu odkształcenia nawierzchni podatnych i podłoża przez obciążenie płytą
  7. BN-68/8931-04 Drogi samochodowe. Pomiar równości nawierzchni planografem i łąką
  8. BN-77/8931-12 Oznaczanie wskaźnika zagęszczenia gruntu
- 10.2. Inne dokumenty**
9. Wytyczne budowy nasypów komunikacyjnych na słabym podłożu z zastosowaniem geotekstyliów, IBDiM, Warszawa 1986.

## SZCZEGÓŁOWE SPECYFIKACJE TECHNICZNE

## D-04.04.00

## PODBUDOWA Z KRUSZYW. WYMAGANIA OGÓLNE

## 1. WSTĘP

## 1.1. Przedmiot Specyfikacji Technicznej

Przedmiotem niniejszej Specyfikacji są wymagania dotyczące wykonania i odbioru robót związanych z zadania inwestycyjnego:

## Budowa ścieżki rowerowej w ciągu dr.pow. Nr 1159F od m. Rybaki do skrzyżowania z dr. woj. nr 138

## 1.2. Zakres stosowania Specyfikacji Technicznej

Specyfikacja jest stosowana jako dokument kontraktowy przy zleceniu i realizacji robót wymienionych w punkcie 1.1.

## 1.3. Zakres robót objętych SST

Ustalenia zawarte w niniejszej specyfikacji dotyczą zasad prowadzenia robót związanych z wykonywaniem podbudów z kruszyw stabilizowanych mechanicznie wg PN-S-06102 [21] i obejmują SST:

D-04.04.02 Podbudowa z kruszywa łamanego stabilizowanego mechanicznie.

Podbudowę z kruszyw stabilizowanych mechanicznie wykonuje się, zgodnie z ustaleniami podanymi w dokumentacji projektowej, jako podbudowę pomocniczą i podbudowę zasadniczą wg Katalogu typowych konstrukcji nawierzchni podatnych i półsztywnych [31].

## 1.4. Określenia podstawowe

**1.4.1.** Stabilizacja mechaniczna - proces technologiczny, polegający na odpowiednim zagęszczeniu w optymalnej wilgotności kruszywa o właściwie dobranym uziarnieniu.

**1.4.2.** Pozostałe określenia podstawowe są zgodne z obowiązującymi, odpowiednimi polskimi normami oraz z definicjami podanymi w SST D-M-00.00.00 „Wymagania ogólne” pkt 1.4 oraz w SST dotyczących poszczególnych rodzajów podbudów z kruszyw stabilizowanych mechanicznie:

D-04.04.02 Podbudowa z kruszywa łamanego stabilizowanego mechanicznie,

## 1.5. Ogólne wymagania dotyczące robót

Ogólne wymagania dotyczące robót podano w SST D-M-00.00.00 „Wymagania ogólne” pkt 1.5.

## 2. Materiały

## 2.1. Ogólne wymagania dotyczące materiałów

Ogólne wymagania dotyczące materiałów, ich pozyskiwania i składowania, podano w SST D-M-00.00.00 „Wymagania ogólne” pkt 2.

## 2.2. Rodzaje materiałów

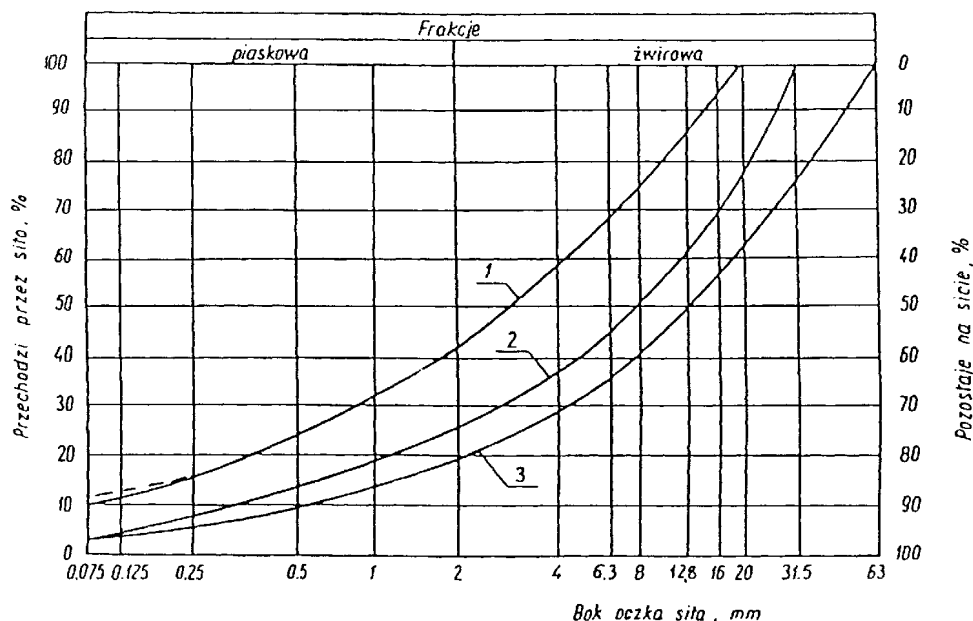
Materiały stosowane do wykonania podbudów z kruszyw stabilizowanych mechanicznie podano w SST dotyczących poszczególnych rodzajów podbudów: D-04.04.02 Podbudowa z kruszywa łamanego stabilizowanego mechanicznie,

## 2.3. Wymagania dla materiałów

## 2.3.1. Uziarnienie kruszywa

Krzywa uziarnienia kruszywa, określona według PN-B-06714-15 [3] powinna leżeć między krzywymi granicznymi pól dobrego uziarnienia podanymi na rysunku 1.

Rysunek 1. Pole dobrego uziarnienia kruszyw przeznaczonych na podbudowy wykonywane metodą stabilizacji mechanicznej





1-2 kruszywo na podbudowę zasadniczą (górną warstwę) lub podbudowę jednowarstwową

1-3 kruszywo na podbudowę pomocniczą (dolną warstwę)

Kruszywa uziarnienia kruszywa powinna być ciągła i nie może przebiegać od dolnej krzywej granicznej uziarnienia do górnej krzywej granicznej uziarnienia na sąsiednich sitach. Wymiar największego ziarna kruszywa nie może przekraczać 2/3 grubości warstwy układanej jednorazowo.

### 2.3.2. Właściwości kruszywa

Kruszywa powinny spełniać wymagania określone w tablicy 1.

Tablica 1.

| Lp. | Wyszczególnienie właściwości  | Wymagania          |             |                    |                    |            |            | Badania według                           |
|-----|---|--------------------|-------------|--------------------|--------------------|------------|------------|--|
|     |   | Kruszywa naturalne |             | Kruszywa łamane    |                    | Żużel      |            |  |
|     |   | Podbudowa          |             |                    |                    |            |            |  |
|     |   | zasadnicza         | pomocnicza  | zasadnicza         | pomocnicza         | zasadnicza | pomocnicza |  |
| 1   | Zawartość ziarn mniejszych niż 0,075 mm, % (m/m)  | od 2 do 10         | od 2 do 12  | <b>od 2 do 10</b>  | <b>od 2 do 12</b>  | od 2 do 10 | od 2 do 12 | PN-B-06714-15 [3]                        |
| 2   | Zawartość nadziarna, % (m/m), nie więcej niż  | 5                  | 10          | <b>5</b>           | <b>10</b>          | 5          | 10         | PN-B-06714-15 [3]                        |
| 3   | Zawartość ziarn nieforemnych % (m/m), nie więcej niż  | 35                 | 45          | <b>35</b>          | <b>40</b>          | -          | -          | PN-B-06714-16 [4]                        |
| 4   | Zawartość zanieczyszczeń organicznych, % (m/m), nie więcej niż  | 1                  | 1           | <b>1</b>           | <b>1</b>           | 1          | 1          | PN-B-04481 [1]                           |
| 5   | Wskaźnik piaskowy po pięciokrotnym zagęszczeniu metodą I lub II wg PN-B-04481, %  | od 30 do 70        | od 30 do 70 | <b>od 30 do 70</b> | <b>od 30 do 70</b> | -          | -          | BN-64/8931-01 [26]                       |
| 6   | Ścieralność w bębnie Los Angeles<br>a) ścieralność całkowita po pełnej liczbie obrotów, nie więcej niż<br>b) ścieralność częściowa po 1/5 pełnej liczby obrotów, nie więcej niż | 35                 | 45          | <b>35</b>          | <b>50</b>          | 40         | 50         | PN-B-06714-42 [12]                       |
|     |   | 30                 | 40          | <b>30</b>          | <b>35</b>          | 30         | 35         |  |
| 7   | Nasiąkliwość, % (m/m), nie więcej niż   | 2,5                | 4           | <b>3</b>           | <b>5</b>           | 6          | 8          | PN-B-06714-18 [6]                        |
| 8   | Mrozoodporność, ubytek masy po 25 cyklach zamrażania, % (m/m), nie więcej niż   | 5                  | 10          | <b>5</b>           | <b>10</b>          | 5          | 10         | PN-B-06714-19 [7]                        |
| 9   | Rozpad krzemianowy i żelazawy łącznie, % (m/m), nie więcej niż  | -                  | -           | -                  | -                  | 1          | 3          | PN-B-06714-37 [10]<br>PN-B-06714-39 [11] |
| 10  | Zawartość związków siarki w przeliczeniu na SO <sub>3</sub> , % (m/m), nie więcej niż   | 1                  | 1           | <b>1</b>           | <b>1</b>           | 2          | 4          | PN-B-06714-28 [9]                        |
| 11  | Wskaźnik nośności w <sub>noś</sub> mieszanki kruszywa, %, nie mniejszy niż:<br>a) przy zagęszczeniu I <sub>s</sub> ≥ 1,00<br>b) przy zagęszczeniu I <sub>s</sub> ≥ 1,03         | 80                 | 60          | <b>80</b>          | <b>60</b>          | 80         | 60         | PN-S-06102 [21]                          |
|     |   | 120                | -           | <b>120</b>         | <b>-</b>           | 120        | -          |  |

### 2.3.3. Materiał na warstwę odsączającą

Na warstwę odsączającą stosuje się:

- żwir i mieszankę wg PN-B-11111 [14],
- piasek wg PN-B-11113 [16].

### 2.3.4. Materiał na warstwę odcinającą

Na warstwę odcinającą stosuje się:

- piasek wg PN-B-11113 [16],
- miał wg PN-B-11112 [15],
- geowłókninę o masie powierzchniowej powyżej 200 g/m wg aprobaty technicznej.

**2.3.5. Materiały do ulepszania właściwości kruszyw**

Do ulepszania właściwości kruszyw stosuje się:

- cement portlandzki wg PN-B-19701 [17],
- wapno wg PN-B-30020 [19],
- popioły lotne wg PN-S-96035 [23],
- żużel granulowany wg PN-B-23006 [18].

Dopuszcza się stosow. innych spoiw pod warunkiem uzyskania równorzędnych efektów ulepszania kruszywa i po zaakceptowaniu przez Inżyniera.

Rodzaj i ilość dodatku ulepszającego należy przyjmować zgodnie z PN-S-06102 [21].

**2.3.6. Woda**

Należy stosować wodę wg PN-B-32250 [20].

**3. Sprzęt****3.1. Ogólne wymagania dotyczące sprzętu**

Ogólne wymagania dotyczące sprzętu podano w SST D-M-00.00.00 „Wymagania ogólne” pkt 3.

**3.2. Sprzęt do wykonania robót**

Wykonawca przystępujący do wykonania podbudowy z kruszyw stabilizowanych mechanicznie powinien wykazać się możliwością korzystania z następującego sprzętu:

- a) mieszarek do wytwarzania mieszanki, wyposażonych w urządzenia dozujące wodę. Mieszarki powinny zapewnić wytworzenie jednorodnej mieszanki o wilgotności optymalnej,
- b) równiarek albo układarek do rozkładania mieszanki,
- c) ciężkich walców ogumionych i stalowych - statycznych do zagęszczania. Uwaga ze względu na bliskość budynków przy ul. Roosevelta, zagęszczenie prowadzić bez używania walców wibracyjnych. W miejscach trudno dostępnych powinny być stosowane zagęszczarki płytowe, ubijaki mechaniczne lub małe lekkie walce wibracyjne o masie do 2t.

**4. Transport****4.1. Ogólne wymagania dotyczące transportu**

Ogólne wymagania dotyczące transportu podano w SST D-M-00.00.00 „Wymagania ogólne” pkt 4.

**4.2. Transport materiałów**

Kruszywa można przewozić dowolnymi środkami transportu w warunkach zabezpieczających je przed zanieczyszczeniem, zmieszczeniem z innymi materiałami, nadmiernym wysuszeniem i zawilgoceniem.

Transport cementu powinien odbywać się zgodnie z BN-88/6731-08 [24].

Transport pozostałych materiałów powinien odbywać się zgodnie z wymaganiami norm przedmiotowych.

**5. Wykonanie robót****5.1. Ogólne zasady wykonania robót**

Ogólne zasady wykonania robót podano w SST D-M-00.00.00 „Wymagania ogólne” pkt 5.

**5.2. Przygotowanie podłoża**

Podłoże pod podbudowę powinno spełniać wymagania określone w SST D-04.01.01 „Koryto wraz z profilowaniem i zagęszczeniem podłoża”.

Podbudowa powinna być ułożona na podłożu zapewniającym nieprzenikanie drobnych cząstek gruntu do podbudowy. Warunek nieprzenikania należy sprawdzić wzorem:

$$\frac{D_{15}}{d_{85}} \leq 5 \quad (1)$$

w którym:

$D_{15}$  - wymiar boku oczka sita, przez które przechodzi 15% ziarn warstwy podbudowy lub warstwy odsączającej, w milimetrach,

$d_{85}$  - wymiar boku oczka sita, przez które przechodzi 85% ziarn gruntu podłoża, w milimetrach.

Jeżeli warunek (1) nie może być spełniony, należy na podłożu ułożyć warstwę odcinającą lub odpowiednio dobraną geowłókninę.

Ochronne właściwości geowłókniny, przeciw przenikaniu drobnych cząstek gruntu, wyznacza się z warunku:

$$\frac{d_{50}}{O_{90}} \leq 1,2 \quad (2)$$

w którym:

$d_{50}$  - wymiar boku oczka sita, przez które przechodzi 50 % ziarn gruntu podłoża, w milimetrach,

$O_{90}$  - umowna średnica porów geowłókniny odpowiadająca wymiarom frakcji gruntu zatrzymująca się na geowłókninie w ilości 90% (m/m); wartość parametru  $O_{90}$  powinna być podawana przez producenta geowłókniny.

Paliki lub szpilki do prawidłowego ukształtowania podbudowy powinny być wcześniej przygotowane.

Paliki lub szpilki powinny być ustawione w osi drogi i w rzędach równoległych do osi drogi, lub w inny sposób zaakceptowany przez Inżyniera.

Rozmieszczenie palików lub szpilek powinno umożliwiać naciągnięcie sznurków lub linek do wytyczenia robót w odstępach nie większych niż co 10 m.

**5.3. Wytwarzanie mieszanki kruszywa**

Mieszankę kruszywa o ściśle określonym uziarnieniu i wilgotności optymalnej należy wytwarzać w mieszarkach gwarantujących otrzymanie jednorodnej mieszanki. Ze względu na konieczność zapewnienia jednorodności nie dopuszcza się wytwarzania mieszanki

przez mieszanie poszczególnych frakcji na drodze. Mieszanka po wyprodukowaniu powinna być od razu transportowana na miejsce wbudowania w taki sposób, aby nie uległa rozsegregowaniu i wysychaniu.

#### 5.4. Wbudowywanie i zagęszczanie mieszanki

Mieszanka kruszywa powinna być rozkładana w warstwie o jednakowej grubości, takiej, aby jej ostateczna grubość po zagęszczeniu była równa grubości projektowanej. Grubość pojedynczo układanej warstwy nie może przekraczać 20 cm po zagęszczeniu. Warstwa podbudowy powinna być rozłożona w sposób zapewniający osiągnięcie wymaganych spadków i rzędnych wysokościowych. Jeżeli podbudowa składa się z więcej niż jednej warstwy kruszywa, to każda warstwa powinna być wyprofilowana i zagęszczona z zachowaniem wymaganych spadków i rzędnych wysokościowych. Rozpoczęcie budowy każdej następnej warstwy może nastąpić po odbiorze poprzedniej warstwy przez Inżyniera.

Wilgotność mieszanki kruszywa podczas zagęszczania powinna odpowiadać wilgotności optymalnej, określonej według próby Proctora, zgodnie z PN-B-04481 [1] (metoda II). Materiał nadmiernie nawilgocony, powinien zostać osuszony przez mieszanie i napowietrzanie. Jeżeli wilgotność mieszanki kruszywa jest niższa od optymalnej o 20% jej wartości, mieszanka powinna być zwilżona określoną ilością wody i równomiernie wymieszana. W przypadku, gdy wilgotność mieszanki kruszywa jest wyższa od optymalnej o 10% jej wartości, mieszankę należy osuszyć.

Wskaźnik zagęszczenia podbudowy wg BN-77/8931-12 [29] powinien odpowiadać przyjętemu poziomowi wskaźnika nośności podbudowy wg tablicy 1, lp. 11.

#### 5.5. Utrzymanie podbudowy

Podbudowa po wykonaniu, a przed ułożeniem następnej warstwy, powinna być utrzymywana w dobrym stanie. Jeżeli Wykonawca będzie wykorzystywał, za zgodą Inżyniera, gotową podbudowę do ruchu budowlanego, to jest obowiązany naprawić wszelkie uszkodzenia podbudowy, spowodowane przez ten ruch. Koszt napraw wynikłych z niewłaściwego utrzymania podbudowy obciąża Wykonawcę robót.

### 6. Kontrola jakości robót

#### 6.1. Ogólne zasady kontroli jakości robót

Ogólne zasady kontroli jakości robót podano w SST D-M-00.00.00 „Wymagania ogólne” pkt 6.

#### 6.2. Badania przed przystąpieniem do robót

Przed przystąpieniem do robót Wykonawca powinien wykonać badania kruszyw przeznaczonych do wykonania robót i przedstawić wyniki tych badań Inżynierowi w celu akceptacji materiałów. Badania te powinny obejmować wszystkie właściwości określone w pkt 2.3 niniejszej SST.

#### 6.3. Badania w czasie robót

##### 6.3.1. Częstotliwość oraz zakres badań i pomiarów

Częstotliwość oraz zakres badań podano w tablicy 2.

Tablica 2. Częstotliwość oraz zakres badań przy budowie podbudowy z kruszyw stabilizowanych mechanicznie

| Lp. | Wyszczególnienie badań                            | Częstotliwość badań                                       |   |
|-----|---|---|---|
|     |   | Minimalna liczba badań na dziennej działce roboczej       | Maksymalna powierzchnia podbudowy przypadająca na jedno badanie (m <sup>2</sup> ) |
| 1   | Uziarnienie mieszanki                             |   |   |
| 2   | Wilgotność mieszanki                              | 2   | 600   |
| 3   | Zagęszczenie warstwy                              | 10 próbek   | na 10000 m <sup>2</sup>   |
| 4   | Badanie właściwości kruszywa wg tab. 1, pkt 2.3.2 | dla każdej partii kruszywa i przy każdej zmianie kruszywa |   |

##### 6.3.2. Uziarnienie mieszanki

Uziarnienie mieszanki powinno być zgodne z wymaganiami podanymi w pkt 2.3. Próbkę należy pobierać w sposób losowy, z rozłożonej warstwy, przed jej zagęszczeniem. Wyniki badań powinny być na bieżąco przekazywane Inżynierowi.

##### 6.3.3. Wilgotność mieszanki

Wilgotność mieszanki powinna odpowiadać wilgotności optymalnej, określonej według próby Proctora, zgodnie z PN-B-04481 [1] (metoda II), z tolerancją +10% -20%.

Wilgotność należy określić według PN-B-06714-17 [5].

##### 6.3.4. Zagęszczenie podbudowy

Zagęszczenie każdej warstwy powinno odbywać się aż do osiągnięcia wymaganego wskaźnika zagęszczenia.

Zagęszczenie podbudowy należy sprawdzać według BN-77/8931-12 [30]. W przypadku, gdy przeprowadzenie badania jest niemożliwe ze względu na gruboziarniste kruszywo, kontrolę zagęszczenia należy oprzeć na metodzie obciążeń płytowych, wg BN-64/8931-02 [27] i nie rzadziej niż raz na 5000 m<sup>2</sup>, lub według zaleceń Inżyniera.

Zagęszczenie podbudowy stabilizowanej mechanicznie należy uznać za prawidłowe, gdy stosunek wtórnego modułu  $E_2$  do pierwotnego modułu odkształcenia  $E_1$  jest nie większy od 2,2 dla każdej warstwy konstrukcyjnej podbudowy.

$$\frac{E_2}{E_1} \leq 2,2$$

##### 6.3.5. Właściwości kruszywa

Badania kruszywa powinny obejmować ocenę wszystkich właściwości określonych w pkt 2.3.2.

Próbki do badań pełnych powinny być pobierane przez Wykonawcę w sposób losowy w obecności Inżyniera.

#### 6.4. Wymagania dotyczące cech geometrycznych podbudowy

##### 6.4.1. Częstotliwość oraz zakres pomiarów

Częstotliwość oraz zakres pomiarów dotyczących cech geometrycznych podbudowy podano w tabelicy 3.

Tablica 3. Częstotliwość oraz zakres pomiarów wykonanej podbudowy z kruszywa stabilizowanego mechanicznie

| Lp. | Wyszczególnienie badań i pomiarów                                      | Minimalna częstotliwość pomiarów   |
|-----|--|--|
| 1   | Szerokość podbudowy  | 10 razy na 1 km  |
| 2   | Równość podłużna   | w sposób ciągly planografem albo co 20 m łata na każdym pasie ruchu  |
| 3   | Równość poprzeczna   | 10 razy na 1 km  |
| 4   | Spadki poprzeczne*)  | 10 razy na 1 km  |
| 5   | Rzędne wysokościowe  | co 100 m   |
| 6   | Ukształtowanie osi w planie*)  | co 100 m   |
| 7   | Grubość podbudowy  | Podczas budowy:<br>w 3 punktach na każdej działce roboczej, lecz nie rzadziej niż raz na 400 m <sup>2</sup><br>Przed odbiorem:<br>w 3 punktach, lecz nie rzadziej niż raz na 2000 m <sup>2</sup> |
| 8   | Nośność podbudowy:<br>- moduł odkształcenia<br><br>- ugięcie sprężyste | co najmniej w dwóch przekrojach na każde 1000 m<br>co najmniej w 20 punktach na każde 1000 m   |

\*) Dodatkowe pomiary spadków poprzecznych i ukształtowania osi w planie należy wykonać w punktach głównych łuków poziomych.

#### 6.4.2. Szerokość podbudowy

Szerokość podbudowy nie może różnić się od szerokości projektowanej o więcej niż +10 cm, -5 cm.

Na jezdniach bez krawężników szerokość podbudowy powinna być większa od szerokości warstwy wyżej leżącej o co najmniej 25 cm lub o wartość wskazaną w dokumentacji projektowej.

#### 6.4.3. Równość podbudowy

Nierówności podłużne podbudowy należy mierzyć 4-metrową łata lub planografem, zgodnie z BN-68/8931-04 [28].

Nierówności poprzeczne podbudowy należy mierzyć 4-metrową łata.

Nierówności podbudowy nie mogą przekraczać:

- 10 mm dla podbudowy zasadniczej,
- 20 mm dla podbudowy pomocniczej.

#### 6.4.4. Spadki poprzeczne podbudowy

Spadki poprzeczne podbudowy na prostych i łukach powinny być zgodne z dokumentacją projektową, z tolerancją  $\pm 0,5\%$ .

#### 6.4.5. Rzędne wysokościowe podbudowy

Różnice pomiędzy rzędnymi wysokościowymi podbudowy i rzędnymi projektowanymi nie powinny przekraczać + 1 cm, -2 cm.

#### 6.4.6. Ukształtowanie osi podbudowy i ulepszonego podłoża

Oś podbudowy w planie nie może być przesunięta w stosunku do osi projektowanej o więcej niż  $\pm 5$  cm.

#### 6.4.7. Grubość podbudowy i ulepszonego podłoża

Grubość podbudowy nie może się różnić od grubości projektowanej o więcej niż:

- dla podbudowy zasadniczej  $\pm 10\%$ ,
- dla podbudowy pomocniczej +10%, -15%.

#### 6.4.8. Nośność podbudowy

- moduł odkształcenia wg BN-64/8931-02 [27] powinien być zgodny z podanym w tabelicy 4,
- ugięcie sprężyste wg BN-70/8931-06 [29] powinno być zgodne z podanym w tabelicy 4.

Tablica 4. Cechy podbudowy

| Podbudowa z kruszywa o wskaźniku $W_{noś}$ nie mniejszym niż, % | Wymagane cechy podbudowy                     |  |       |                                | Minimalny moduł odkształcenia mierzony płytą o średnicy 30 cm, MPa |  |
|---|--|--|-------|--------------------------------|--|--|
|   | Wskaźnik zagęszczenia $I_s$ nie mniejszy niż | Maksymalne ugięcie sprężyste pod kołem, mm |       | od pierwszego obciążenia $E_1$ | od drugiego obciążenia $E_2$                                       |  |
|   |  | 40 kN                                      | 50 kN |                                |  |  |
| 60  | 1,0  | 1,40                                       | 1,60  | 60                             | 120  |  |
| 80  | 1,0  | 1,25                                       | 1,40  | 80                             | 140  |  |
| 120   | 1,03   | 1,10                                       | 1,20  | 100                            | 180  |  |

### 6.5. Zasady postępowania z wadliwie wykonanymi odcinkami podbudowy

#### 6.5.1. Niewłaściwe cechy geometryczne podbudowy

Wszystkie powierzchni podbudowy, które wykazują większe odchylenia od określonych w punkcie 6.4 powinny być naprawione przez spulchnienie lub zerwanie do głębokości co najmniej 10 cm, wyrównane i powtórnie zagęszczone. Dodanie nowego materiału bez spulchnienia wykonanej warstwy jest niedopuszczalne.

Jeżeli szerokość podbudowy jest mniejsza od szerokości projektowanej o więcej niż 5 cm i nie zapewnia podparcia warstwom wyżej leżącym, to Wykonawca powinien na własny koszt poszerzyć podbudowę przez spulchnienie warstwy na pełną grubość do połowy szerokości pasa ruchu, dołożenie materiału i powtórne zagęszczenie.

**6.5.2. Niewłaściwa grubość podbudowy**

Na wszystkich powierzchniach wadliwych pod względem grubości, Wykonawca wykona naprawę podbudowy. Powierzchnie powinny być naprawione przez spalniczenie lub wybranie warstwy na odpowiednią głębokość, zgodnie z decyzją Inżyniera, uzupełnione nowym materiałem o odpowiednich właściwościach, wyrównane i ponownie zagęszczone.

Roboty te Wykonawca wykona na własny koszt. Po wykonaniu tych robót nastąpi ponowny pomiar i ocena grubości warstwy, według wyżej podanych zasad, na koszt Wykonawcy.

**6.5.3. Niewłaściwa nośność podbudowy**

Jeżeli nośność podbudowy będzie mniejsza od wymaganej, to Wykonawca wykona wszelkie roboty niezbędne do zapewnienia wymaganej nośności, zalecone przez Inżyniera.

Koszty tych dodatkowych robót poniesie Wykonawca podbudowy tylko wtedy, gdy zaniżenie nośności podbudowy wynikało z niewłaściwego wykonania robót przez Wykonawcę podbudowy.

**7. OBMIAR ROBÓT****7.1. Ogólne zasady obmiaru robót**

Ogólne zasady obmiaru robót podano w SST D-M-00.00.00 „Wymagania ogólne” pkt 7.

**7.2. Jednostka obmiarowa**

Jednostką obmiarową jest m<sup>2</sup> (metr kwadratowy) podbudowy z kruszywa stabilizowanego mechanicznie.

**8. ODBIÓR ROBÓT**

Ogólne zasady odbioru robót podano w SST D-M-00.00.00 „Wymagania ogólne” pkt 8.

Roboty uznaje się za zgodne z dokumentacją projektową, SST i wymaganiami Inżyniera, jeżeli wszystkie pomiary i badania z zachowaniem tolerancji wg pkt 6 dały wyniki pozytywne.

**9. PODSTAWA PŁATNOŚCI****9.1. Ogólne ustalenia dotyczące podstawy płatności**

Ogólne ustalenia dotyczące podstawy płatności podano w SST D-M-00.00.00 „Wymagania ogólne” pkt 9.

**9.2. Cena jednostki obmiarowej**

Zakres czynności objętych ceną jednostkową 1 m<sup>2</sup> podbudowy z kruszywa stabilizowanego mechanicznie, podano w SST: D-04.04.02 Podbudowa z kruszywa łamanego stabilizowanego mechanicznie,

**10.P przepisy związane****10.1. Normy**

|     |               |   |
|-----|---------------|---|
| 1.  | PN-B-04481    | Grunty budowlane. Badania próbek gruntu   |
| 2.  | PN-B-06714-12 | Kruszywa mineralne. Badania. Oznaczanie zawartości zanieczyszczeń obcych          |
| 3.  | PN-B-06714-15 | Kruszywa mineralne. Badania. Oznaczanie składu ziarnowego                         |
| 4.  | PN-B-06714-16 | Kruszywa mineralne. Badania. Oznaczanie kształtu ziarn                            |
| 5.  | PN-B-06714-17 | Kruszywa mineralne. Badania. Oznaczanie wilgotności                               |
| 6.  | PN-B-06714-18 | Kruszywa mineralne. Badania. Oznaczanie nasiąkliwości                             |
| 7.  | PN-B-06714-19 | Kruszywa mineralne. Badania. Oznaczanie mrozoodporności metodą bezpośrednią       |
| 8.  | PN-B-06714-26 | Kruszywa mineralne. Badania. Oznaczanie zawartości zanieczyszczeń organicznych    |
| 9.  | PN-B-06714-28 | Kruszywa mineralne. Badania. Oznaczanie zawartości siarki metodą bromową          |
| 10. | PN-B-06714-37 | Kruszywa mineralne. Badania. Oznaczanie rozpadu krzemianowego                     |
| 11. | PN-B-06714-39 | Kruszywa mineralne. Badania. Oznaczanie rozpadu żelazawego                        |
| 12. | PN-B-06714-42 | Kruszywa mineralne. Badania. Oznaczanie ścieralności w bębnie Los Angeles         |
| 13. | PN-B-06731    | Żużel wielkopieczowy kawałkowy. Kruszywo budowlane i drogowe. Badania techniczne  |
| 14. | PN-B-11111    | Kruszywa mineralne. Kruszywa naturalne do nawierzchni drogowych. Żwir i mieszanka |
| 15. | PN-B-11112    | Kruszywa mineralne. Kruszywa łamane do nawierzchni drogowych                      |
| 16. | PN-B-11113    | Kruszywa mineralne. Kruszywa naturalne do nawierzchni drogowych. Piasek           |
| 17. | PN-B-19701    | Cement. Cement powszechnego użytku. Skład, wymagania i ocena zgodności            |
| 18. | PN-B-23006    | Kruszywo do betonu lekkiego   |
| 19. | PN-B-30020    | Wapno   |
| 20. | PN-B-32250    | Materiały budowlane. Woda do betonu i zapraw                                      |
| 21. | PN-S-06102    | Drogi samochodowe. Podbudowy z kruszyw stabilizowanych mechanicznie               |
| 22. | PN-S-96023    | Konstrukcje drogowe. Podbudowa i nawierzchnia z tłucznią kamiennego               |
| 23. | PN-S-96035    | Popioły lotne   |
| 24. | BN-88/6731-08 | Cement. Transport i przechowywanie  |
| 25. | BN-84/6774-02 | Kruszywo mineralne. Kruszywo kamienne łamane do nawierzchni drogowych             |

**10.2. Inne dokumenty**

31. Katalog typowych konstrukcji nawierzchni podatnych i półsztywnych, IBDiM – Warszawa.

# SZCZEGÓŁOWE SPECYFIKACJE TECHNICZNE

## D-04.04.02

### PODBUDOWA Z KRUSZYWA ŁAMANEGO STABILIZOWANEGO MECHANICZNIE

#### 1. WSTĘP

##### 1.1. Przedmiot Specyfikacji Technicznej

Przedmiotem niniejszej Specyfikacji są wymagania dotyczące wykonania i odbioru robót związanych z zadaniem inwestycyjnym:

## **Budowa ścieżki rowerowej w ciągu dr.pow. Nr 1159F od m. Rybaki do skrzyżowania z dr. woj. nr 138**

##### 1.2 Zakres stosowania Specyfikacji Technicznej

Specyfikacja jest stosowana jako dokument kontraktowy przy zleceniu i realizacji robót wymienionych w punkcie 1.1.

##### 1.3. Zakres robót objętych SST

Ustalenia zawarte w niniejszej specyfikacji dotyczą zasad prowadzenia robót związanych z wykonywaniem podbudowy z kruszywa łamanego stabilizowanego mechanicznie.

Ustalenia zawarte są w SST D-04.04.00 „Podbudowa z kruszyw. Wymagania ogólne” pkt 1.3.

##### 1.4. Określenia podstawowe

**1.4.1.** Podbudowa z kruszywa łamanego stabilizowanego mechanicznie - jedna lub więcej warstw zagęszczonej mieszanki, która stanowi warstwę nośną nawierzchni drogowej.

**1.4.2.** Pozostałe określenia podstawowe są zgodne z obowiązującymi, odpowiednimi polskimi normami oraz z definicjami podanymi w SST D-04.04.00 „Podbudowa z kruszyw. Wymagania ogólne” pkt 1.4.

##### 1.5. Ogólne wymagania dotyczące robót

Ogólne wymagania dotyczące robót podano w SST D-04.04.00 „Podbudowa z kruszyw. Wymagania ogólne” pkt 1.5.

#### 2. Materiały

##### 2.1. Ogólne wymagania dotyczące materiałów

Ogólne wymagania dotyczące materiałów, ich pozyskiwania i składowania, podano w SST D-04.04.00 „Podbudowa z kruszyw. Wymagania ogólne” pkt 2.

##### 2.2. Rodzaje materiałów

Materiałem do wykonania podbudowy z kruszyw łamanych stabilizowanych mechanicznie powinno być kruszywo łamane, uzyskane w wyniku przekruszenia surowca skalnego lub kamieni narzutowych i otoczków albo ziarn żwiru większych od 8 mm.

Kruszywo powinno być jednorodne bez zanieczyszczeń obcych i bez domieszek gliny.

##### 2.3. Wymagania dla materiałów

##### 2.3.1. Uziarnienie kruszywa

Uziarnienie kruszywa powinno być zgodne z wymaganiami podanymi w SST D-04.04.00 „Podbudowa z kruszyw. Wymagania ogólne” pkt 2.3.1.

##### 2.3.2. Właściwości kruszywa

Kruszywo powinno spełniać wymagania określone w SST D-04.04.00 „Podbudowa z kruszyw. Wymagania ogólne” pkt 2.3.2.

#### 3. Sprzęt

Wymagania dotyczące sprzętu podano w SST D-04.04.00 „Podbudowa z kruszyw. Wymagania ogólne” pkt 3.

#### 4. Transport

Wymagania dotyczące transportu podano w SST D-04.04.00 „Podbudowa z kruszyw. Wymagania ogólne” pkt 4.

#### 5. wykonanie robót

Ogólne zasady wykonania robót podano w SST D-04.04.00 „Podbudowa z kruszyw. Wymagania ogólne” pkt 5.

##### 5.1. Przygotowanie podłoża

Przygotowanie podłoża powinno odpowiadać wymaganiom określonym w SST D-04.04.00 „Podbudowa z kruszyw. Wymagania ogólne” pkt

##### 5.2. Wbudowywanie i zagęszczanie mieszanki kruszywa

Ustalenia dotyczące rozkładania i zagęszczania mieszanki podano w SST D-04.04.00 „Podbudowa z kruszyw. Wymagania ogólne” pkt 5.4.

5.3. Odcinek próbny. Ze względu na mały zakres robót nie przewiduje się konieczności wykonania odcinka próbnego.

##### 5.4. Utrzymanie podbudowy

Utrzymanie podbudowy powinno odpowiadać wymaganiom określonym w SST D-04.04.00 „Podbudowa z kruszyw. Wymagania ogólne” pkt

#### 6. Kontrola jakości robót

##### 6.1. Ogólne zasady kontroli jakości robót

Ogólne zasady kontroli jakości robót podano w SST D-04.04.00 „Podbudowa z kruszyw. Wymagania ogólne” pkt 6.

## 6.2. Badania przed przystąpieniem do robót

Przed przystąpieniem do robót Wykonawca powinien wykonać badania kruszyw, zgodnie z ustaleniami SST D-04.04.00 „Podbudowa z kruszyw. Wymagania ogólne” pkt 6.2.

## 6.3. Badania w czasie robót

Częstotliwość oraz zakres badań i pomiarów kontrolnych w czasie robót podano w SST D-04.04.00 „Podbudowa z kruszyw. Wymagania ogólne” pkt 6.3.

## 6.4. Wymagania dotyczące cech geometrycznych podbudowy

Częstotliwość oraz zakres pomiarów podano w SST D-04.04.00 „Podbudowa z kruszyw. Wymagania ogólne” pkt 6.4.

## 6.5. Zasady postępowania z wadliwie wykonanymi odcinkami podbudowy

Zasady postępowania z wadliwie wykonanymi odcinkami podbudowy podano w SST D-04.04.00 „Podbudowa z kruszyw. Wymagania ogólne” pkt 6.5.

## 7. Obmiar robót

### 7.1. Ogólne zasady obmiaru robót

Ogólne zasady obmiaru robót podano w SST D-04.04.00 „Podbudowa z kruszyw. Wymagania ogólne” pkt 7.

### 7.2. Jednostka obmiarowa

Jednostką obmiarową jest m<sup>2</sup> (metr kwadratowy) wykonanej i odebranej podbudowy z kruszywa łamanego stabilizowanego mechanicznie.

## 8. Odbiór robót

Ogólne zasady odbioru robót podano w SST D-04.04.00 „Podbudowa z kruszyw. Wymagania ogólne” pkt 8.

## 9. Podstawa płatności

### 9.1. Ogólne ustalenia dotyczące podstawy płatności

Ogólne ustalenia dotyczące podstawy płatności podano w SST D-04.04.00 „Podbudowa z kruszyw. Wymagania ogólne” pkt 9.

### 9.2. Cena jednostki obmiarowej

Cena wykonania 1 m<sup>2</sup> podbudowy obejmuje:

- prace pomiarowe i roboty przygotowawcze,
- oznakowanie robót,
- sprawdzenie i ewentualną naprawę podłoża,
- przygotowanie mieszanki z kruszywa, zgodnie z receptą,
- dostarczenie mieszanki na miejsce wbudowania,
- rozłożenie mieszanki,
- zagęszczenie rozłożonej mieszanki,
- przeprowadzenie pomiarów i badań laboratoryjnych określonych w specyfikacji technicznej,
- utrzymanie podbudowy w czasie robót.

## 10. Przepisy związane

Normy i przepisy związane podano w SST D-04.04.00 „Podbudowa z kruszyw. Wymagania ogólne” pkt 10.

## SZCZEGÓŁOWE SPECYFIKACJE TECHNICZNE

## D – 05.03.05a

## NAWIERZCHNIA Z BETONU ASFALTOWEGO. WARSTWA ŚCIERALNA wg aktualnych WT-1 i WT-2

## 1. WSTĘP

## 1.1. Przedmiot SST

Przedmiotem niniejszej ogólnej specyfikacji technicznej (SST) są wymagania dotyczące wykonania i odbioru robót związanych z wykonaniem warstwy ścieralnej z betonu asfaltowego w ramach:

### Budowa ścieżki rowerowej w ciągu dr.pow. Nr 1159F od m. Rybaki do skrzyżowania z dr. woj. nr 138

## 1.2 Zakres stosowania Specyfikacji Technicznej

Specyfikacja jest stosowana jako dokument kontraktowy przy zleceniu i realizacji robót wymienionych w punkcie 1.1.

## 1.3. Zakres robót objętych SST

Ustalenia zawarte w niniejszej specyfikacji dotyczą zasad prowadzenia robót związanych z wykonaniem i odbiorem warstwy ścieralnej z betonu asfaltowego wg PN-EN 13108-1 [47] i WT-2 Nawierzchnie asfaltowe (najnowsze wydanie) z mieszanki mineralno-asfaltowej dostarczonej od producenta. W przypadku produkcji mieszanki mineralno-asfaltowej przez Wykonawcę dla potrzeb budowy, Wykonawca zobowiązany jest prowadzić Zakładową kontrolę produkcji (ZKP) zgodnie z WT-2 oraz PN-EN 13108-21.

Warstwę ścieralną z betonu asfaltowego można wykonywać dla dróg kategorii ruchu od KR1 do KR6 (określenie kategorii ruchu podano w punkcie 1.4.7). Stosowane mieszanki betonu asfaltowego o wymiarze D podano w tablicy 1.

Tablica 1. Stosowane mieszanki

| Kategoria ruchu | Mieszanki o wymiarze D <sup>1)</sup> , mm |
|-----------------|---|
| KR 1-2          | AC5S, AC8S, AC11S                         |
| KR 3-4          | AC8S, AC11S                               |
| KR 5-6          | AC8S, AC11S <sup>2)</sup>                 |

<sup>1)</sup> Podział ze względu na wymiar największego kruszywa w mieszance.

<sup>2)</sup> Dopuszczony do stosowania w terenach górskich.

## 1.4. Określenia podstawowe

1.4.1. Nawierzchnia – konstrukcja składająca się z jednej lub kilku warstw służących do przejmowania i rozkładania obciążeń od ruchu pojazdów na podłoże.

1.4.2. Warstwa ścieralna – górna warstwa nawierzchni będąca w bezpośrednim kontakcie z kołami pojazdów.

1.4.3. Mieszanka mineralno-asfaltowa – mieszanka kruszywa i lepiszcza asfaltowego.

1.4.4. Wymiar mieszanki mineralno-asfaltowej – określenie mieszanki mineralno-asfaltowej, ze względu na największy wymiar kruszywa D, np. wymiar 5, 8, 11.

1.4.5. Beton asfaltowy – mieszanka mineralno-asfaltowa, w której kruszywo o uziarnieniu ciągłym lub nieciągłym tworzy strukturę wzajemnie klinującą się.

1.4.6. Uziarnienie – skład ziarnowy kruszywa, wyrażony w procentach masy ziaren przechodzących przez określony zestaw sit.

1.4.7. Kategoria ruchu – obciążenie drogi ruchem samochodowym, wyrażone w osiach obliczeniowych (100 kN) wg „Katalogu typowych konstrukcji nawierzchni podatnych i półsztywnych” GDDP-IBDiM [68].

1.4.8. Wymiar kruszywa – wielkość ziaren kruszywa, określona przez dolny (d) i górny (D) wymiar sita.

1.4.9. Kruszywo grube – kruszywo z ziaren o wymiarze:  $D \leq 45$  mm oraz  $d > 2$  mm.

1.4.10. Kruszywo drobne – kruszywo z ziaren o wymiarze:  $D \leq 2$  mm, którego większa część pozostaje na sicie 0,063 mm.

1.4.11. Pył – kruszywo z ziaren przechodzących przez sito 0,063 mm.

1.4.12. Wypełniacz – kruszywo, którego większa część przechodzi przez sito 0,063 mm. (Wypełniacz mieszany – kruszywo, które składa się z wypełniacza pochodzenia mineralnego i wodorotlenku wapnia. Wypełniacz dodany – wypełniacz pochodzenia mineralnego, wyprodukowany oddzielnie).

1.4.13. Kationowa emulsja asfaltowa – emulsja, w której emulgator nadaje dodatnie ładunki cząstkom zdyspergowanego asfaltu.

1.4.14. Pozostałe określenia podstawowe są zgodne z obowiązującymi, odpowiednimi polskimi normami i z definicjami podanymi w SST D-M-00.00.00 „Wymagania ogólne” pkt 1.4.

## 1.4.15. Symbole i skróty dodatkowe

ACS – beton asfaltowy do warstwy ścieralnej

PMB – polimeroasfalt,

D – górny wymiar sita (przy określaniu wielkości ziaren kruszywa),

d – dolny wymiar sita (przy określaniu wielkości ziaren kruszywa),



- C – kationowa emulsja asfaltowa,  
 NPD – właściwość użytkowa nie określana (ang. No Performance Determined; producent może jej nie określać),  
 TBR – do zadeklarowania (ang. To Be Reported; producent może dostarczyć odpowiednie informacje, jednak nie jest do tego zobowiązany),  
 IRI – (International Roughness Index) międzynarodowy wskaźnik równości,  
 MOP – miejsce obsługi podróży.

### 1.5. Ogólne wymagania dotyczące robót

Ogólne wymagania dotyczące robót podano w SST D-M-00.00.00 „Wymagania ogólne” [1] pkt 1.5.

## 2. MATERIAŁY

### 2.1. Ogólne wymagania dotyczące materiałów

Ogólne wymagania dotyczące materiałów, ich pozyskiwania i składowania, podano w SST D-M-00.00.00 „Wymagania ogólne” [1] pkt 2.

### 2.2. Lepiszczka asfaltowe

Należy stosować asfalty drogowe wg PN-EN 12591 [27] lub polimeroasfalty wg PN-EN 14023 [59]. Rodzaje stosowanych lepiszcz asfaltowych podano w tablicy 2. Oprócz lepiszcz wymienionych w tablicy 2 można stosować inne lepiszcza nienormowe według aprobat technicznych.

Tablica 2. Zalecane lepiszcza asfaltowego do warstwy ścieralnej z betonu asfaltowego

| Kategoria ruchu | Mieszanka ACS     | Gatunek lepiszcza                     |                              |
|-----------------|-------------------|---------------------------------------|------------------------------|
|                 |                   | asfalt drogowy                        | polimeroasfalt               |
| KR1 – KR2       | AC5S, AC8S, AC11S | 50/70, 70/100<br>Wielorodzajowy 50/70 | -                            |
| KR3 – KR4       | AC8S, AC11S       | 50/70<br>Wielorodzajowy 50/70         | PMB 45/80-55<br>PMB 45/80-65 |
| KR5 – KR6       | AC8S, AC11S       | Wielorodzajowy 35/50                  | PMB 45/80-55<br>PMB 45/80-65 |

Asfalty drogowe powinny spełniać wymagania podane w tablicy 3.

Polimeroasfalty powinny spełniać wymagania podane w tablicy 4.

Tablica 3. Wymagania wobec asfaltów drogowych wg PN-EN 12591 [27]

| Lp.                                  | Właściwości  | Metoda badania | Rodzaj asfaltu     |        |        |
|--------------------------------------|--|----------------|--------------------|--------|--------|
|                                      |  |                | 50/70              | 70/100 |        |
| 1                                    | 2  | 3              | 4                  | 5      |        |
| <b>WŁAŚCIWOŚCI OBLIGATORYJNE</b>     |  |                |                    |        |        |
| 1                                    | Penetracja w 25°C  | 0,1 mm         | PN-EN 1426 [21]    | 50-70  | 70-100 |
| 2                                    | Temperatura mięknięcia   | °C             | PN-EN 1427 [22]    | 46-54  | 43-51  |
| 3                                    | Temperatura zapłonu, nie mniej niż                             | °C             | PN-EN 22592 [62]   | 230    | 230    |
| 4                                    | Zawartość składników rozpuszczalnych, nie mniej niż            | % m/m          | PN-EN 12592 [28]   | 99     | 99     |
| 1                                    | 2  | 3              | 4                  | 5      |        |
| 5                                    | Zmiana masy po starzeniu (ubytek lub przyrost), nie więcej niż | % m/m          | PN-EN 12607-1 [31] | 0,5    | 0,8    |
| 6                                    | Pozostała penetracja po starzeniu, nie mniej niż               | %              | PN-EN 1426 [21]    | 50     | 46     |
| 7                                    | Temperatura mięknięcia po starzeniu, nie mniej niż             | °C             | PN-EN 1427 [22]    | 48     | 45     |
| <b>WŁAŚCIWOŚCI SPECJALNE KRAJOWE</b> |  |                |                    |        |        |
| 8                                    | Zawartość parafiny, nie więcej niż                             | %              | PN-EN 12606-1 [30] | 2,2    | 2,2    |
| 9                                    | Wzrost temp. mięknięcia po starzeniu, nie więcej niż           | °C             | PN-EN 1427 [22]    | 9      | 9      |
| 10                                   | Temperatura łamliwości Fraassa, nie więcej niż                 | °C             | PN-EN 12593 [29]   | -8     | -10    |

Tablica 4. Wymagania wobec asfaltów modyfikowanych polimerami (polimeroasfaltów) wg PN-EN 14023 [59]

| Wymaganie podstawowe                    | Właściwość        | Metoda badania  | Jednostka | Gatunki asfaltów modyfikowanych polimerami (PMB) |       |            |       |
|---|-------------------|-----------------|-----------|--|-------|------------|-------|
|   |                   |                 |           | 45/80 – 55                                       |       | 45/80 – 65 |       |
|   |                   |                 |           | wymaganie  | klasa | wymaganie  | klasa |
| 1                                       | 2                 | 3               | 4         | 5  | 6     | 7          | 8     |
| Konsystencja w pośrednich temperaturach | Penetracja w 25°C | PN-EN 1426 [21] | 0,1 mm    | 45-80  | 4     | 45-80      | 4     |

|  |  |  |                   |                  |   |                  |   |
|--|--|--|-------------------|------------------|---|------------------|---|
| eksploatacyjnych   |  |  |                   |                  |   |                  |   |
| Konsystencja w wysokich temperaturach eksploatacyjnych                           | Temperatura mięknięcia   | PN-EN 1427 [22]                        | °C                | ≥ 55             | 7 | ≥ 65             | 5 |
| Kohezja  | Siła rozciągania (mała prędkość rozciągania)                             | PN-EN 13589 [55]<br>PN-EN 13703 [57]   | J/cm <sup>2</sup> | ≥ 1 w 5°C        | 4 | ≥ 2 w 5°C        | 3 |
|  | Siła rozciągania w 5°C (duża prędkość rozciągania)                       | PN-EN 13587 [53]<br>PN-EN 13703 [57]   | J/cm <sup>2</sup> | NPD <sup>a</sup> | 0 | NPD <sup>a</sup> | 0 |
|  | Wahadło Vialit (metoda uderzenia)  | PN-EN 13588 [54]                       | J/cm <sup>2</sup> | NPD <sup>a</sup> | 0 | NPD <sup>a</sup> | 0 |
| Stalność konsystencji (Odporność na starzenie wg PN-EN 12607-1 lub -3 [31])      | Zmiana masy  |  | %                 | ≥ 0,5            | 3 | ≥ 0,5            | 3 |
|  | Pozostała penetracja   | PN-EN 1426 [21]                        | %                 | ≥ 60             | 7 | ≥ 60             | 7 |
|  | Wzrost temperatury mięknięcia  | PN-EN 1427 [22]                        | °C                | ≤ 8              | 2 | ≤ 8              | 2 |
| Inne właściwości   | Temperatura zapłonu  | PN-EN ISO 2592 [63]                    | °C                | ≥ 235            | 3 | ≥ 235            | 3 |
| Wymagania dodatkowe  | Temperatura łamliwości   | PN-EN 12593 [29]                       | °C                | ≤ -12            | 6 | ≤ -15            | 7 |
|  | Nawrót sprężysty w 25°C  | PN-EN 13398 [51]                       | %                 | ≥ 50             | 5 | ≥ 70             | 3 |
|  | Nawrót sprężysty w 10°C  |  |                   | NPD <sup>a</sup> | 0 | NPD <sup>a</sup> | 0 |
|  | Zakres plastyczności   | PN-EN 14023 [59]<br>Punkt 5.1.9        | °C                | TBR <sup>b</sup> | 1 | TBR <sup>b</sup> | 1 |
| Wymagania dodatkowe  | Stabilność magazynowa-nia. Różnica temperatur mięknięcia                 | PN-EN 13399 [52]<br>PN-EN 1427 [22]    | °C                | ≤ 5              | 2 | ≤ 5              | 2 |
|  | Stabilność magazynowa-nia. Różnica penetracji                            | PN-EN 13399 [52]<br>PN-EN 1426 [21]    | 0,1 mm            | NPD <sup>a</sup> | 0 | NPD <sup>a</sup> | 0 |
|  | Spadek temperatury mięknięcia po starzeniu wg PN-EN 12607 -1 lub -3 [31] | PN-EN 12607-1 [31]<br>PN-EN 1427 [22]  | °C                | TBR <sup>b</sup> | 1 | TBR <sup>b</sup> | 1 |
|  | Nawrót sprężysty w 25°C po starzeniu wg PN-EN 12607-1 lub -3 [31]        | PN-EN 12607-1 [31]<br>PN-EN 13398 [51] | %                 | ≥ 50             | 4 | ≥ 60             | 3 |
|  | Nawrót sprężysty w 10°C po starzeniu wg PN-EN 12607-1 lub -3 [31]        |  |                   | NPD <sup>a</sup> | 0 | NPD <sup>a</sup> | 0 |
| <sup>a</sup> NPD – No Performance Determined (właściwość użytkowa nie określana) |  |  |                   |                  |   |                  |   |
| <sup>b</sup> TBR – To Be Reported (do zadeklarowania)                            |  |  |                   |                  |   |                  |   |

Składowanie asfaltu drogowego powinno się odbywać w zbiornikach, wykluczających zanieczyszczenie asfaltu i wyposażonych w system grzewczy pośredni (bez kontaktu asfaltu z przewodami grzewczymi). Zbiornik roboczy otaczarki powinien być izolowany termicznie, posiadać automatyczny system grzewczy z tolerancją  $\pm 5^\circ\text{C}$  oraz układ cyrkulacji asfaltu.

Polimeroasfalt powinien być magazynowany w zbiorniku wyposażonym w system grzewczy pośredni z termostatem kontrolującym temperaturę z dokładnością  $\pm 5^\circ\text{C}$ . Zaleca się wyposażenie zbiornika w mieszadło. Zaleca się bezpośrednie zużycie polimeroasfaltu po dostarczeniu. Należy unikać wielokrotnego rozgrzewania i chłodzenia polimeroasfaltu w okresie jego stosowania oraz unikać niekontrolowanego mieszania polimeroasfaltów różnego rodzaju i klasy oraz z asfaltem zwykłym.

### 2.3. Kruszywo

Do warstwy ścieralnej z betonu asfaltowego należy stosować kruszywo według PN-EN 13043 [44] i WT-1 Kruszywa 2010 [64], obejmujące kruszywo grube, kruszywo drobne i wypełniacz. Kruszywa powinny spełniać wymagania podane w WT-1 Kruszywa 2010 – tablica 12, 13, 14, 15.

Składowanie kruszywa powinno się odbywać w warunkach zabezpieczających je przed zanieczyszczeniem i zmieszaniem z kruszywem o innym wymiarze lub pochodzeniu. Podłoże składowiska musi być równe, utwardzone i odwodnione. Składowanie wypełniacza powinno się odbywać w silosach wyposażonych w urządzenia do aeracji.

### 2.4. Środek adhezyjny

W celu poprawy powinowactwa fizykochemicznego lepiszcza asfaltowego i kruszywa, gwarantującego odpowiednią przyczepność (adhezję) lepiszcza do kruszywa i odporność mieszanki mineralno-asfaltowej na działanie wody, należy dobrać i zastosować środek adhezyjny, tak aby dla konkretnej pary kruszywo-lepiszcze wartość przyczepności określona według PN-EN 12697-11, metoda C [34] wynosiła co najmniej 80%.

Środek adhezyjny powinien odpowiadać wymaganiom określonym przez producenta.

Składowanie środka adhezyjnego jest dozwolone tylko w oryginalnych opakowaniach, w warunkach określonych przez producenta.

### 2.5. Materiały do uszczelnienia połączeń i krawędzi

Do uszczelnienia połączeń technologicznych (tj. złączy podłużnych i poprzecznych z tego samego materiału wykonywanego w różnym czasie oraz spoin stanowiących połączenia różnych materiałów lub połączenia warstwy asfaltowej z urządzeniami obcymi w nawierzchni lub ją ograniczającymi, należy stosować:

- materiały termoplastyczne, jak taśmy asfaltowe, pasty itp. według norm lub aprobat technicznych,
- emulsję asfaltową według PN-EN 13808 [58] lub inne lepiszcza według norm lub aprobat technicznych

Grubość materiału termoplastycznego do spoiny powinna wynosić:

- nie mniej niż 10 mm przy grubości warstwy technologicznej do 2,5 cm,
- nie mniej niż 15 mm przy grubości warstwy technologicznej większej niż 2,5 cm.

Składowanie materiałów termoplastycznych jest dozwolone tylko w oryginalnych opakowaniach producenta, w warunkach określonych w aprobacie technicznej.

Do uszczelnienia krawędzi należy stosować asfalt drogowy wg PN-EN 12591 [27], asfalt modyfikowany polimerami wg PN-EN 14023 [59] „metoda na gorąco”. Dopuszcza się inne rodzaje lepiszcza wg norm lub aprobat technicznych.

### 2.6. Materiały do złączenia warstw konstrukcji

Do złączania warstw konstrukcji nawierzchni (warstwa wiążąca z warstwą ścieralną) należy stosować kationowe emulsje asfaltowe lub kationowe emulsje modyfikowane polimerami według PN-EN 13808 [58] i WT-3 Emulsje asfaltowe 2009 [66] punkt 5.1 tablica 2 i tab. 3.

Kationowe emulsje asfaltowe modyfikowane polimerami (asfalt 70/100 modyfikowany polimerem lub lateksem butadienowo-styrenowym SBR) stosuje się tylko pod cienkie warstwy asfaltowe na gorąco.

Emulsję asfaltową można składować w opakowaniach transportowych lub w stacjonarnych zbiornikach pionowych z nalewaniem od dna. Nie należy nalewać emulsji do opakowań i zbiorników zanieczyszczonych materiałami mineralnymi.

## 3. SPRZĘT

### 3.1. Ogólne wymagania dotyczące sprzętu

Ogólne wymagania dotyczące sprzętu podano w SST D-M-00.00.00 „Wymagania ogólne” [1] pkt 3.

### 3.2. Sprzęt stosowany do wykonania robót

Przy wykonywaniu robót Wykonawca w zależności od potrzeb, powinien wykazać się możliwością korzystania ze sprzętu dostosowanego do przyjętej metody robót, jak:

- wytwórnia (otaczarka) o mieszaniu cyklicznym lub ciągłym, z automatycznym komputerowym sterowaniem produkcji, do wytwarzania mieszanek mineralno-asfaltowych,
- układarka gaśnicowa, z elektronicznym sterowaniem równości układanej warstwy,
- skraplarka,
- walce stalowe gładkie,
- lekka rozsypywarka kruszywa,
- szczotki mechaniczne i/lub inne urządzenia czyszczące,
- samochody samowyladowcze z przykryciem brezentowym lub termosami,
- sprzęt drobny.

## 4. TRANSPORT

### 4.1. Ogólne wymagania dotyczące transportu

Ogólne wymagania dotyczące transportu podano w SST D-M-00.00.00 „Wymagania ogólne” [1] pkt 4.

### 4.2. Transport materiałów

Asfalt i polimeroasfalt należy przewozić w cysternach kolejowych lub samochodach izolowanych i zaopatrzonych w urządzenia umożliwiające pośrednie ogrzewanie oraz w zawory spustowe.

Kruszywa można przewozić dowolnymi środkami transportu, w warunkach zabezpieczających je przed zanieczyszczeniem, zmieszaniem z innymi materiałami i nadmiernym zawilgoceniem.

Wypełniacz należy przewozić w sposób chroniący go przed zawilgoceniem, zbrzyleniem i zanieczyszczeniem. Wypełniacz luzem powinien być przewożony w odpowiednich cysternach przystosowanych do przewozu materiałów sypkich, umożliwiających rozładunek pneumatyczny.

Emulsja asfaltowa może być transportowana w zamkniętych cysternach, autocysternach, beczkach i innych opakowaniach pod warunkiem, że nie będą korodowały pod wpływem emulsji i nie będą powodowały jej rozpadu. Cysterny powinny być wyposażone w przegrody. Nie należy używać do transportu opakowań z metali lekkich (może zachodzić wydzielanie wodoru i groźba wybuchu przy emulsjach o pH ≤ 4).

Mieszankę mineralno-asfaltową należy dowozić na budowę pojazdami samowyladowczymi w zależności od postępu robót. Podczas transportu i postępu przed wbudowaniem mieszanka powinna być zabezpieczona przed ostygnięciem i dopływem powietrza (przez przykrycie, pojemniki termoizolacyjne lub ogrzewane itp.). Warunki i czas transportu mieszanki, od produkcji do wbudowania, powinna

zapewniać utrzymanie temperatury w wymaganym przedziale. Powierzchnie pojemników używanych do transportu mieszanki powinny być czyste, a do zwilżania tych powierzchni można używać tylko środki antyadhezyjne niewpływające szkodliwie na mieszankę.

## 5. WYKONANIE ROBÓT

### 5.1. Ogólne zasady wykonania robót

Ogólne zasady wykonania robót podano w SST D-M-00.00.00 „Wymagania ogólne” [1] pkt 5.

### 5.2. Projektowanie mieszanki mineralno-asfaltowej

Przed przystąpieniem do robót Wykonawca dostarczy Inżynierowi do akceptacji projekt składu mieszanki mineralno-asfaltowej (AC5S, AC8S, AC11S).

Uziarnienie mieszanki mineralnej oraz minimalna zawartość lepiszcza podane są w tablicach 6 i 7.

Jeżeli stosowana jest mieszanka kruszywa drobnego niełamane i łamane, to należy przyjąć proporcję kruszywa łamane do niełamane co najmniej 50/50.

Wymagane właściwości mieszanki mineralno-asfaltowej podane są w tablicach 8, 9 i 10.

Tablica 6. Uziarnienie mieszanki mineralnej oraz zawartość lepiszcza do betonu asfaltowego do warstwy ściernalnej dla ruchu KR1-KR2

| Właściwość                                 | Przesiew, [% (m/m)] |     |                     |      |                     |      |
|--|---------------------|-----|---------------------|------|---------------------|------|
|  | AC5S                |     | AC8S                |      | AC11S               |      |
| Wymiar sita #, [mm]                        | od                  | do  | od                  | do   | od                  | do   |
| 16   | -                   | -   | -                   | -    | 100                 | -    |
| 11,2                                       | -                   | -   | 100                 | -    | 90                  | 100  |
| 8  | 100                 | -   | 90                  | 100  | 70                  | 90   |
| 5,6  | 90                  | 100 | 70                  | 90   |                     |      |
| 2  | 40                  | 65  | 45                  | 65   | 30                  | 55   |
| 0,125                                      | 9                   | 22  | 8                   | 20   | 8                   | 20   |
| 0,063                                      | 6,0                 | 14  | 6                   | 12,0 | 5                   | 12,0 |
| Zawartość lepiszcza, minimum <sup>1)</sup> | B <sub>min6,0</sub> |     | B <sub>min5,8</sub> |      | B <sub>min5,6</sub> |      |

Tablica 7. Uziarnienie mieszanki mineralnej oraz zawartość lepiszcza do betonu asfaltowego do warstwy ściernalnej dla ruchu KR3-KR6

| Właściwość   | Przesiew, [% (m/m)] |      |                      |      |
|--|---------------------|------|----------------------|------|
|  | AC8S                |      | AC11S                |      |
| Wymiar sita #, [mm]  | od                  | do   | od                   | do   |
| 16   | -                   | -    | 100                  | -    |
| 11,2   | 100                 | -    | 90                   | 100  |
| 8  | 90                  | 100  | 60                   | 90   |
| 5,6  | 60                  | 80   | -                    | -    |
| 2  | 40                  | 55   | 35                   | 50   |
| 0,125  | 8                   | 22   | 8                    | 20   |
| 0,063  | 5                   | 12,0 | 5                    | 11,0 |
| Zawartość lepiszcza, minimum <sup>1)</sup>   | B <sub>min5,6</sub> |      | B <sub>min5,42</sub> |      |
| <sup>1)</sup> Minimalna zawartość lepiszcza jest określona przy założonej gęstości mieszanki mineralnej 2,650 Mg/m <sup>3</sup> . Jeżeli stosowana mieszanka mineralna ma inną gęstość ( $\rho_d$ ), to do wyznaczenia minimalnej zawartości lepiszcza podaną wartość należy pomnożyć przez współczynnik $\alpha$ według równania: $\alpha = \frac{2,650}{\rho_d}$ |                     |      |                      |      |

Tablica 8. Wymagane właściwości mieszanki mineralno-asfaltowej do warstwy ściernalnej, dla ruchu KR1 ÷ KR2 [65]

| Właściwość   | Warunki zagęszczania wg PN-EN 13108-20 [48] | Metoda i warunki badania  | AC5S   | AC8S   | AC11S  |
|--|---|---|--|--|--|
| Zawartość wolnych przestrzeni                        | C.1.2, ubijanie, 2×50 uderzeń               | PN-EN 12697-8 [33], p. 4  | V <sub>min1,0</sub><br>V <sub>max3,0</sub>   | V <sub>min1,0</sub><br>V <sub>max3,0</sub>   | V <sub>min1,0</sub><br>V <sub>max3,0</sub>   |
| Wolne przestrzenie wypełnione lepiszczem             | C.1.2, ubijanie, 2×50 uderzeń               | PN-EN 12697-8 [33], p. 5  | VFB <sub>min75</sub><br>VFB <sub>min93</sub> | VFB <sub>min75</sub><br>VFB <sub>min93</sub> | VFB <sub>min75</sub><br>VFB <sub>min93</sub> |
| Zawartość wolnych przestrzeni w mieszance mineralnej | C.1.2, ubijanie, 2×50 uderzeń               | PN-EN 12697-8 [33], p. 5  | VMA <sub>min14</sub>                         | VMA <sub>min14</sub>                         | VMA <sub>min14</sub>                         |
| Odporność na działanie wody <sup>a)</sup>            | C.1.1, ubijanie, 2×35 uderzeń               | PN-EN 12697-12 [35], przechowywanie w 40°C z jednym cyklem zamrażania, badanie w 25°C | ITSR <sub>90</sub>                           | ITSR <sub>90</sub>                           | ITSR <sub>90</sub>                           |

a) Ujednoliconą procedurę badania odporności na działanie wody podano w WT-2 2010 [65] w załączniku 1.

Tablica 9. Wymagane właściwości mieszanki mineralno-asfaltowej do warstwy ścieralnej, dla ruchu KR3 ÷ KR4 [65]

| Właściwość                                   | Warunki zagęszczania wg PN-EN 13108-20 [48] | Metoda i warunki badania  | AC8S                                  | AC11S                                 |
|--|---|---|---------------------------------------|---------------------------------------|
| Zawartość wolnych przestrzeni                | C.1.2, ubijanie, 2×50 uderzeń               | PN-EN 12697-8 [33], p. 4  | $V_{min2,0}$<br>$V_{max4}$            | $V_{min2,0}$<br>$V_{max4}$            |
| Odporność na deformacje trwałe <sup>a)</sup> | C.1.20, wałowanie, $P_{98-P_{100}}$         | PN-EN 12697-22, metoda B w powietrzu, PN-EN 13108-20, D.1.6, 60°C, 10 000 cykli [38]                | $WTS_{AIR 0,50}$<br>$PRD_{AIRdeklar}$ | $WTS_{AIR 0,50}$<br>$PRD_{AIRdeklar}$ |
| Odporność na działanie wody                  | C.1.1, ubijanie, 2×35 uderzeń               | PN-EN 12697-12 [35], przechowywanie w 40°C z jednym cyklem zamrażania, badanie w 25°C <sup>b)</sup> | $ITSR_{90}$                           | $ITSR_{90}$                           |

a) Grubość płyty: AC8, AC11 40mm.  
b) Ujednoliconą procedurę badania odporności na działanie wody podano w WT-2 2010 [65] w załączniku 1.

Tablica 10. Wymagane właściwości mieszanki mineralno-asfaltowej do warstwy ścieralnej, dla ruchu KR5 ÷ KR6 [65]

| Właściwość                                   | Warunki zagęszczania wg PN-EN 13108-20 [48] | Metoda i warunki badania  | AC8S                                  | AC11S                                 |
|--|---|---|---------------------------------------|---------------------------------------|
| Zawartość wolnych przestrzeni                | C.1.2, ubijanie, 2×50 uderzeń               | PN-EN 12697-8 [33], p. 4  | $V_{min2,0}$<br>$V_{max4}$            | $V_{min2,0}$<br>$V_{max4}$            |
| Odporność na deformacje trwałe <sup>a)</sup> | C.1.20, wałowanie, $P_{98-P_{100}}$         | PN-EN 12697-22, metoda B w powietrzu, PN-EN 13108-20, D.1.6, 60°C, 10 000 cykli [38]                | $WTS_{AIR 0,30}$<br>$PRD_{AIRdeklar}$ | $WTS_{AIR 0,30}$<br>$PRD_{AIRdeklar}$ |
| Odporność na działanie wody                  | C.1.1, ubijanie, 2×35 uderzeń               | PN-EN 12697-12 [35], przechowywanie w 40°C z jednym cyklem zamrażania, badanie w 25°C <sup>b)</sup> | $ITSR_{90}$                           | $ITSR_{90}$                           |

a) Grubość płyty: AC8, AC11 40mm.  
b) Ujednoliconą procedurę badania odporności na działanie wody podano w WT-2 2010 [65] w załączniku 1.

### 5.3. Wytwarzanie mieszanki mineralno-asfaltowej

Mieszankę mineralno-asfaltową należy wytwarzać na gorąco w otaczarce (zespolu maszyn i urządzeń dozowania, podgrzewania i mieszania składników oraz przechowywania gotowej mieszanki).

Dozowanie składników mieszanki mineralno-asfaltowej w otaczarkach, w tym także wstępne, powinno być zautomatyzowane i zgodne z receptą roboczą, a urządzenia do dozowania składników oraz pomiaru temperatury powinny być okresowo sprawdzane. Kruszywo o różnym uziarnieniu lub pochodzeniu należy dodawać oddzielnie.

Lepiszczce asfaltowe należy przechowywać w zbiorniku z pośrednim systemem ogrzewania, z układem termostatowania zapewniającym utrzymanie żądanej temperatury z dokładnością  $\pm 5^\circ\text{C}$ . Temperatura lepiszczka asfaltowego w zbiorniku magazynowym (roboczym) nie może przekraczać 180°C dla asfaltu drogowego 50/70 i 70/100 i polimeroasfaltu drogowego 45/80-55 i 45/80-65.

Kruszywo (ewentualnie z wypełniaczem) powinno być wysuszone i podgrzane tak, aby mieszanka mineralna uzyskała temperaturę właściwą do otoczenia lepiszczkiem asfaltowym. Temperatura mieszanki mineralnej nie powinna być wyższa o więcej niż 30°C od najwyższej temperatury mieszanki mineralno-asfaltowej podanej w tablicy 11. W tej tablicy najniższa temperatura dotyczy mieszanki mineralno-asfaltowej dostarczonej na miejsce wbudowania, a najwyższa temperatura dotyczy mieszanki mineralno-asfaltowej bezpośrednio po wytworzeniu w wytwórni.

Tablica 11. Najwyższa i najniższa temperatura mieszanki AC [65]

| Lepiszczce asfaltowe | Temperatura mieszanki [°C] |
|----------------------|----------------------------|
| Asfalt 50/70         | od 140 do 180              |
| Asfalt 70/100        | od 140 do 180              |
| Wielorodzajowy-35/50 | od 155 do 195              |
| Wielorodzajowy-50/70 | od 140 do 180              |
| PMB 45/80-55         | od 130 do 180              |
| PMB 45/80-65         | od 130 do 180              |

Sposób i czas mieszania składników mieszanki mineralno-asfaltowej powinny zapewnić równomierne otoczenie kruszywa lepiszczkiem asfaltowym.

Dopuszcza się dostawy mieszanek mineralno-asfaltowych z kilku wytwórni, pod warunkiem skoordynowania między sobą deklarowanych przydatności mieszanek (m.in.: typ, rodzaj składników, właściwości objętościowe) z zachowaniem braku różnic w ich właściwościach.

### 5.4. Przygotowanie podłoża

Podłoże (warstwa wyrównawcza, warstwa wiążąca lub stara warstwa ścieralna) pod warstwę ścieralną z betonu asfaltowego powinno być na całej powierzchni:

- ustabilizowane i nośne,
- czyste, bez zanieczyszczenia lub pozostałości luźnego kruszywa,
- wyprofilowane, równe i bez kolein,
- suche.

Wymagana równość podłużna jest określona w rozporządzeniu dotyczącym warunków technicznych, jakim powinny odpowiadać drogi publiczne [67]. W wypadku podłoża z warstwy starej nawierzchni, nierówności nie powinny przekraczać wartości podanych w tablicy 12.

Tablica 12. Maksymalne nierówności podłoża z warstwy starej nawierzchni pod warstwy asfaltowe (pomiar łatą 4-metrową lub równoważną metodą)

| Klasa drogi | Element nawierzchni  | Maksymalna nierówność podłoża pod warstwę ścieralną [mm] |
|-------------|--|--|
| A, S,       | Pasy: ruchu, awaryjne, dodatkowe, włączania i wyłączania                                       | 6  |
| GP          | Jezdnie łącznic, jezdnie MOP, utwardzone pobocza   | 8  |
| G           | Pasy: ruchu, dodatkowe, włączania i wyłączania, postojowe, jezdnie łącznic, utwardzone pobocza | 8  |
| Z, L, D     | Pasy ruchu   | 9  |

Jeżeli nierówności są większe niż dopuszczalne, to należy wyrównać podłoże.

Rzędne wysokościowe podłoża oraz urządzeń usytuowanych w nawierzchni lub ją ograniczających powinny być zgodne z dokumentacją projektową. Z podłoża powinien być zapewniony odpływ wody.

Oznakowanie poziome na warstwie podłoża należy usunąć.

Nierówności podłoża (w tym powierzchnię istniejącej warstwy ścieralnej) należy wyrównać poprzez frezowanie lub wykonanie warstwy wyrównawczej.

Wykonane w podłożu łaty z materiału o mniejszej sztywności (np. łaty z asfaltu lanego w betonie asfaltowym) należy usunąć, a powstałe w ten sposób ubytki wypełnić materiałem o właściwościach zbliżonych do materiału podstawowego (np. wypełnić betonem asfaltowym).

W celu polepszenia połączenia między warstwami technologicznymi nawierzchni powierzchnia podłoża powinna być w ocenie wizualnej chropowata.

Szerokie szczeliny w podłożu należy wypełnić odpowiednim materiałem, np. zalewami drogowymi według PN-EN 14188-1 [60] lub PN-EN 14188-2 [61] albo innymi materiałami według norm lub aprobat technicznych.

Na podłożu wykazującym zniszczenia w postaci siatki spękań zmęczeniowych lub spękań poprzecznych zaleca się stosowanie membrany przeciwspekaniowej, np. mieszanki mineralno-asfaltowej, warstwy SAMI lub z geosyntetyków według norm lub aprobat technicznych.

### 5.5. Próba technologiczna

Na życzenie Inspektora - Wykonawca przed przystąpieniem do produkcji mieszanki jest zobowiązany do przeprowadzenia w obecności Inżyniera próby technologicznej, która ma na celu sprawdzenie zgodności właściwości wyprodukowanej mieszanki z receptą. W tym celu należy zaprogramować otaczarkę zgodnie z receptą roboczą i w cyklu automatycznym produkować mieszankę. Do badań należy pobrać mieszankę wyprodukowaną po ustabilizowaniu się pracy otaczarki.

Nie dopuszcza się oceniania dokładności pracy otaczarki oraz prawidłowości składu mieszanki mineralnej na podstawie tzw. suchego zarobu, z uwagi na możliwą segregację kruszywa.

Mieszankę wyprodukowaną po ustabilizowaniu się pracy otaczarki należy zgromadzić w silosie lub załadować na samochód. Próbkę do badań należy pobierać ze skrzyni samochodu z metodą określoną w PN-EN 12697-27 [39].

Na podstawie uzyskanych wyników Inżynier podejmuje decyzję o wykonaniu odcinka próbnego.

### 5.6. Odcinek próbny

Przed przystąpieniem do wykonania warstwy ścieralnej z betonu asfaltowego Wykonawca wykona odcinek próbny celem uściślenia organizacji wytwarzania i układania oraz ustalenia warunków zagęszczania.

Odcinek próbny powinien być zlokalizowany w miejscu uzgodnionym z Inżynierem. Powierzchnia odcinka próbnego powinna wynosić co najmniej 500 m<sup>2</sup>, a długość co najmniej 50 m. Na odcinku próbnym Wykonawca powinien użyć takich materiałów oraz sprzętu jakie zamierza stosować do wykonania warstwy ścieralnej.

Wykonawca może przystąpić do realizacji robót po zaakceptowaniu przez Inżyniera technologii w budowania i zagęszczania oraz wyników z odcinka próbnego.

### 5.7. Połączenie międzywarstwowe

Uzyskanie wymaganej trwałości nawierzchni jest uzależnione od zapewnienia połączenia między warstwami i ich współpracy w przenoszeniu obciążenia nawierzchni ruchem.

Podłoże powinno być skropione lepiszczem. Ma to na celu zwiększenie połączenia między warstwami konstrukcyjnymi oraz zabezpieczenie przed wnikiem i zaleganiem wody między warstwami.

Skropienie lepiszczem podłoża (np. z warstwy wiążącej asfaltowej), przed ułożeniem warstwy ścieralnej z betonu asfaltowego powinno być wykonane w ilości podanej w przeliczeniu na pozostałe lepiszcze, tj.  $0,1 \div 0,3 \text{ kg/m}^2$ , przy czym:

- zaleca się stosować emulsję modyfikowaną polimerem,
- ilość emulsji należy dobrać z uwzględnieniem stanu podłoża oraz porowatości mieszanki; jeśli mieszanka ma większą zawartość wolnych przestrzeni, to należy użyć większą ilość lepiszcza do skropienia, które po ułożeniu warstwy ścieralnej uszczelni ją.

Skrapianie podłoża należy wykonywać równomiernie stosując rampy do skrapiania, np. skraparki do lepiszczy asfaltowych. Dopuszcza się skrapianie ręczne łańcą w miejscach trudno dostępnych (np. ścieki uliczne) oraz przy urządzeniach usytuowanych w nawierzchni lub ją ograniczających. W razie potrzeby urządzenia te należy zabezpieczyć przed zabrudzeniem. Skropione podłoże należy wyłączyć z ruchu publicznego przez zmianę organizacji ruchu.

W wypadku stosowania emulsji asfaltowej podłoże powinno być skropione 0,5 h przed układaniem warstwy asfaltowej w celu odparowania wody.

Czas ten nie dotyczy skrapiania rampą zamontowaną na rozkładarce.

### 5.8. Wbudowanie mieszanki mineralno-asfaltowej

Mieszankę mineralno-asfaltową można wbudowywać na podłożu przygotowanym zgodnie z zapisami w punktach 5.4 i 5.7.

Temperatura podłoża pod rozkładaną warstwę nie może być niższa niż +5°C.

Transport mieszanki mineralno-asfaltowej asfaltowej powinien być zgodny z zaleceniami podanymi w punkcie 4.2.

Mieszankę mineralno-asfaltową asfaltową należy wbudowywać w odpowiednich warunkach atmosferycznych.

Temperatura otoczenia w ciągu doby nie powinna być niższa od temperatury podanej w tabelicy 13. Temperatura otoczenia może być niższa w wypadku stosowania ogrzewania podłoża. Nie dopuszcza się układania mieszanki mineralno-asfaltowej asfaltowej podczas silnego wiatru ( $V > 16$  m/s)

W wypadku stosowania mieszanek mineralno-asfaltowych z dodatkiem obniżającym temperaturę mieszania i wbudowania należy indywidualnie określić wymagane warunki otoczenia.

Tabela 13. Minimalna temperatura otoczenia na wysokości 2m podczas wykonywania warstw asfaltowych

| Rodzaj robót                           | Minimalna temperatura otoczenia [°C] |                |
|--|--------------------------------------|----------------|
|  | przed przystąpieniem do robót        | w czasie robót |
| Warstwa ścierna o grubości $\geq 3$ cm | 0                                    | +5             |
| Warstwa ścierna o grubości $< 3$ cm    | +5                                   | +10            |

Właściwości wykonanej warstwy powinny spełniać warunki podane w tabelicy 14.

Tabela 14. Właściwości warstwy AC

| Typ i wymiar mieszanki | Projektowana grubość warstwy technologicznej [cm] | Wskaźnik zagęszczenia [%] | Zawartość wolnych przestrzeni w warstwie [% (v/v)] |
|------------------------|---|---------------------------|--|
| AC5S, KR1-KR2          | 2,0 ÷ 4,0   | $\geq 98$                 | 1,5 ÷ 4,0  |
| AC8S, KR1-KR2          | 2,5 ÷ 4,5   | $\geq 98$                 | 1,5 ÷ 4,0  |
| AC11S, KR1-KR2         | 3,0 ÷ 5,0   | $\geq 98$                 | 1,5 ÷ 4,0  |
| AC8S, KR3-KR6          | 2,5÷4,5   | $\geq 98$                 | 3,0÷5,0  |
| AC11S, KR3-KR6         | 3,0 ÷ 5,0   | $\geq 98$                 | 3,0÷5,0  |

Mieszanka mineralno-asfaltowa powinna być wbudowywana rozkładarką wyposażoną w układ automatycznego sterowania grubości warstwy i utrzymywania niwelety zgodnie z dokumentacją projektową. W miejscach niedostępnych dla sprzętu dopuszcza się wbudowywanie ręczne.

Grubość wykonywanej warstwy powinna być sprawdzana co 25 m, w co najmniej trzech miejscach (w osi i przy brzegach warstwy).

Warstwy walowane powinny być równomiernie zagęszczone ciężkimi walcami drogowymi. Do warstw z betonu asfaltowego należy stosować walce drogowe stalowe gładkie z możliwością wibracji, oscylacji lub walce ogumione.

## 6. KONTROLA JAKOŚCI ROBÓT

### 6.1. Ogólne zasady kontroli jakości robót

Ogólne zasady kontroli jakości robót podano w SST D-M-00.00.00 „Wymagania ogólne” [1] pkt 6.

### 6.2. Badania przed przystąpieniem do robót

Przed przystąpieniem do robót Wykonawca powinien:

- uzyskać wymagane dokumenty, dopuszczające wyroby budowlane do obrotu i powszechnego stosowania (np. stwierdzenie o oznakowaniu materiału znakiem CE lub znakiem budowlanym B, certyfikat zgodności, deklarację zgodności, aprobatę techniczną, ew. badania materiałów wykonane przez dostawców itp.),
- ew. wykonać własne badania właściwości materiałów przeznaczonych do wykonania robót, określone przez Inżyniera.

Wszystkie dokumenty oraz wyniki badań Wykonawca przedstawia Inżynierowi do akceptacji.

### 6.3. Badania w czasie robót

#### 6.3.1. Uwagi ogólne

Badania dzielą się na:

- badania wykonawcy (w ramach własnego nadzoru),
- badania kontrolne (w ramach nadzoru zlecniodawcy – Inżyniera).

#### 6.3.2. Badania Wykonawcy

Badania Wykonawcy są wykonywane przez Wykonawcę lub jego zleceniobiorców celem sprawdzenia, czy jakość materiałów budowlanych (mieszanek mineralno-asfaltowych i ich składników, lepiszczy i materiałów do uszczelnień itp.) oraz gotowej warstwy (wbudowane warstwy asfaltowe, połączenia itp.) spełniają wymagania określone w kontrakcie.

Wykonawca powinien wykonywać te badania podczas realizacji kontraktu, z niezbędną starannością i w wymaganym zakresie. Wyniki należy zapisywać w protokołach. W razie stwierdzenia uchybień w stosunku do wymagań kontraktu, ich przyczyny należy niezwłocznie usunąć.

Wyniki badań Wykonawcy należy przekazywać zlecniodawcy na jego żądanie. Inżynier może zdecydować o dokonaniu odbioru na podstawie badań Wykonawcy. W razie zastrzeżeń Inżynier może przeprowadzić badania kontrolne według pktu 6.3.3.

Zakres badań Wykonawcy związany z wykonywaniem nawierzchni:

- pomiar temperatury powietrza,
- pomiar temperatury mieszanki mineralno-asfaltowej podczas wykonywania nawierzchni (wg PN-EN 12697-13 [36]),
- ocena wizualna mieszanki mineralno-asfaltowej,
- wykaz ilości materiałów lub grubości wykonanej warstwy,

- pomiar spadku poprzecznego warstwy asfaltowej,
- pomiar równości warstwy asfaltowej (wg pktu 6.4.2.5),
- pomiar parametrów geometrycznych poboczny,
- ocena wizualna jednorodności powierzchni warstwy,
- ocena wizualna jakości wykonania połączeń technologicznych.

### 6.3.3. Badania kontrolne

Badania kontrolne są badaniami Inżyniera, których celem jest sprawdzenie, czy jakość materiałów budowlanych (mieszanek mineralno-asfaltowych i ich składników, lepiszczy i materiałów do uszczelnień itp.) oraz gotowej warstwy (wbudowane warstwy asfaltowe, połączenia itp.) spełniają wymagania określone w kontrakcie. Wyniki tych badań są podstawą odbioru. Pobieraniem próbek i wykonaniem badań na miejscu budowy zajmuje się Inżynier w obecności Wykonawcy. Badania odbywają się również wtedy, gdy Wykonawca zostanie w porę powiadomiony o ich terminie, jednak nie będzie przy nich obecny.

Rodzaj badań kontrolnych mieszanki mineralno-asfaltowej i wykonanej z niej warstwy podano w tablicy 15.

Tablica 15. Rodzaj badań kontrolnych

| Lp. | Rodzaj badań                                    |
|-----|---|
| 1   | Mieszanka mineralno-asfaltowa <sup>a), b)</sup> |
| 1.1 | Uziarnienie                                     |
| 1.2 | Zawartość lepiszcza                             |
| 1.3 | Temperatura mięknięcia lepiszcza odzyskanego    |
| 1.4 | Gęstość i zawartość wolnych przestrzeni próbki  |
| 2   | Warstwa asfaltowa                               |
| 2.1 | Wskaźnik zagęszczenia <sup>a)</sup>             |
| 2.2 | Spadki poprzeczne                               |
| 2.3 | Równość   |
| 2.4 | Grubość lub ilość materiału                     |
| 2.5 | Zawartość wolnych przestrzeni <sup>a)</sup>     |
| 2.6 | Właściwości przeciwpoślizgowe                   |

<sup>a)</sup> do każdej warstwy i na każde rozpoczęte 6 000 m<sup>2</sup> nawierzchni jedna próbka; w razie potrzeby liczba próbek może zostać zwiększona (np. nawierzchnie dróg w terenie zabudowy)

<sup>b)</sup> w razie potrzeby specjalne kruszywa i dodatki

### 6.3.4. Badania kontrolne dodatkowe

W wypadku uznania, że jeden z wyników badań kontrolnych nie jest reprezentatywny dla ocenianego odcinka budowy, Wykonawca ma prawo żądać przeprowadzenia badań kontrolnych dodatkowych.

Inżynier i Wykonawca decydują wspólnie o miejscach pobierania próbek i wyznaczeniu odcinków częściowych ocenianego odcinka budowy. Jeżeli odcinek częściowy przyporządkowany do badań kontrolnych nie może być jednoznacznie i zgodnie wyznaczony, to odcinek ten nie powinien być mniejszy niż 20% ocenianego odcinka budowy.

Do odbioru uwzględniane są wyniki badań kontrolnych i badań kontrolnych dodatkowych do wyznaczonych odcinków częściowych.

Koszty badań kontrolnych dodatkowych zażądanych przez Wykonawcę ponosi Wykonawca.

### 6.3.5. Badania arbitrażowe

Badania arbitrażowe są powtórzeniem badań kontrolnych, co do których istnieją uzasadnione wątpliwości ze strony Inżyniera lub Wykonawcy (np. na podstawie własnych badań).

Badania arbitrażowe wykonuje na wniosek strony kontraktu niezależne laboratorium, które nie wykonywało badań kontrolnych.

Koszty badań arbitrażowych wraz ze wszystkimi kosztami ubocznymi ponosi strona, na której niekorzyść przemawia wynik badania.

## 6.4. Właściwości warstwy i nawierzchni oraz dopuszczalne odchyłki

### 6.4.1. Mieszanka mineralno-asfaltowa

Właściwości materiałów należy oceniać na podstawie badań pobranych próbek mieszanki mineralno-asfaltowej przed wbudowaniem (wbudowanie oznacza wykonanie warstwy asfaltowej). Wyjątkowo dopuszcza się badania próbek pobranych z wykonanej warstwy asfaltowej.

### 6.4.2. Warstwa asfaltowa

#### 6.4.2.1. Grubość warstwy oraz ilość materiału

Grubość wykonanej warstwy oznaczana według PN-EN 12697-36 [40] oraz ilość wbudowanego materiału na określonej powierzchni (dotyczy przede wszystkim cienkich warstw) mogą odbiegać od projektu o wartości podane w tablicy 16.

W wypadku określania ilości materiału na powierzchnię i średniej wartości grubości warstwy z reguły należy przyjąć za podstawę cały odcinek budowy. Inżynier ma prawo sprawdzać odcinki częściowe. Odcinek częściowy powinien zawierać co najmniej jedną dzielną działkę roboczą. Do odcinka częściowego obowiązują te same wymagania jak do odcinka budowy.

Za grubość warstwy lub warstw przyjmuje się średnią arytmetyczną wszystkich pojedynczych oznaczeń grubości warstwy na całym odcinku budowy lub odcinku częściowym.

Tablica 16. Dopuszczalne odchyłki grubości warstwy oraz ilości materiału na określonej powierzchni, [%]

| Warunki oceny  | Warstwa asfaltowa AC <sup>a)</sup> |
|--|------------------------------------|
| A – Średnia z wielu oznaczeń grubości oraz ilości                                  |                                    |
| 1. – duży odcinek budowy, powierzchnia większa niż 6000 m <sup>2</sup> lub         |                                    |
| – droga ograniczona krawężnikami, powierzchnia większa niż 1000 m <sup>2</sup> lub |                                    |
| – warstwa ścieralna, ilość większa niż 50 kg/m <sup>2</sup>                        | ≤ 10                               |



|   |      |
|---|------|
| 2. – mały odcinek budowy lub<br>– warstwa ścieralna, ilość większa niż 50 kg/m <sup>2</sup>   | ≤ 15 |
| B – Pojedyncze oznaczenie grubości  | ≤ 25 |
| a) w wypadku budowy dwuetapowej, tzn. gdy warstwa ścieralna jest układana z opóźnieniem, wartość z wiersza B odpowiednio obowiązuje; w pierwszym etapie budowy do górnej warstwy nawierzchni obowiązuje wartość 25%, a do łącznej grubości warstw etapu 1 ÷ 15% |      |

#### 6.4.2.2. Wskaźnik zagęszczenia warstwy

Zagęszczenie wykonanej warstwy, wyrażone wskaźnikiem zagęszczenia oraz zawartością wolnych przestrzeni, nie może przekroczyć wartości dopuszczalnych podanych w tablicy 14. Dotyczy to każdego pojedynczego oznaczenia danej właściwości.

Określenie gęstości objętościowej należy wykonywać według PN-EN 12697-6 [32].

#### 6.4.2.3. Zawartość wolnych przestrzeni w nawierzchni

Zawartość wolnych przestrzeni w warstwie nawierzchni, nie może wykroczyć poza wartości dopuszczalne kreślone w tablicy 14.

#### 6.4.2.4. Spadki poprzeczne

Spadki poprzeczne nawierzchni należy badać nie rzadziej niż co 20 m oraz w punktach głównych łuków poziomych.

Spadki poprzeczne powinny być zgodne z dokumentacją projektową, z tolerancją  $\pm 0,5\%$ .

#### 6.4.2.5. Równość podłużna i poprzeczna

Pomiary równości podłużnej należy wykonywać w środku każdego ocenianego pasa ruchu.

Do oceny równości podłużnej warstwy ścieralnej nawierzchni drogi klasy G i dróg wyższych klas należy stosować metodę pomiaru umożliwiającą obliczanie wskaźnika równości IRI. Wartość IRI oblicza się dla odcinków o długości 50 m. Dopuszczalne wartości wskaźnika IRI wymagane przy odbiorze nawierzchni określono w rozporządzeniu dotyczącym warunków technicznych, jakim powinny odpowiadać drogi publiczne [67].

Do oceny równości podłużnej warstwy ścieralnej nawierzchni drogi klasy Z, L i D oraz placów i parkingów należy stosować metodę z wykorzystaniem łąty 4-metrowej i klina lub metody równoważnej, mierząc wysokość prześwitu w połowie długości łąty. Pomiar wykonuje się nie rzadziej niż co 10 m. Wymagana równość podłużna jest określona przez wartość odchylenia równości (prześwitu), które nie mogą przekroczyć 6 mm. Przez odchylenie równości rozumie się największą odległość między łątą a mierzoną powierzchnią.

Przed upływem okresu gwarancyjnego wartości wskaźnika równości IRI warstwy ścieralnej nawierzchni drogi klasy G i dróg wyższych klas nie powinny być większe niż podane w tablicy 17. Badanie wykonuje się według procedury jak podczas odbioru nawierzchni, w prawym śladzie koła.

Tablica 17. Dopuszczalne wartości wskaźnika równości podłużnej IRI warstwy ścieralnej wymagane przed upływem okresu gwarancyjnego

| Klasa drogi | Element nawierzchni  | Wartości wskaźnika IRI [mm/m] |
|-------------|--|-------------------------------|
| A, S<br>GP  | Pasy: ruchu, awaryjne, dodatkowe, włączania i wyłączania                                       | ≤ 2,9                         |
|             | Jezdnie łącznic, jezdnie MOP, utwardzone pobocza   | ≤ 3,7                         |
| G           | Pasy: ruchu, dodatkowe, włączania i wyłączania, postojowe, jezdnie łącznic, utwardzone pobocza | ≤ 4,6                         |

Przed upływem okresu gwarancyjnego wartość odchylenia równości podłużnej warstwy ścieralnej nawierzchni dróg klasy Z i L nie powinna być większa niż 8 mm. Badanie wykonuje się według procedury jak podczas odbioru nawierzchni.

Do oceny równości poprzecznej warstw nawierzchni dróg wszystkich klas technicznych należy stosować metodę z wykorzystaniem łąty 4-metrowej i klina lub metody równoważnej użyciu łąty i klina. Pomiar należy wykonywać w kierunku prostopadłym do osi jezdni, na każdym ocenianym pasie ruchu, nie rzadziej niż co 10 m. Wymagana równość poprzeczna jest określona w rozporządzeniu dotyczącym warunków technicznych, jakim powinny odpowiadać drogi publiczne [67].

Przed upływem okresu gwarancyjnego wartość odchylenia równości poprzecznej warstwy ścieralnej nawierzchni dróg wszystkich klas technicznych nie powinna być większa niż podana w tablicy 18. Badanie wykonuje się według procedury jak podczas odbioru nawierzchni.

Tablica 18. Dopuszczalne wartości odchylenia równości poprzecznej warstwy ścieralnej wymagane przed upływem okresu gwarancyjnego

| Klasa drogi | Element nawierzchni  | Wartości odchylenia równości poprzecznej [mm] |
|-------------|--|---|
| A, S<br>GP  | Pasy: ruchu, awaryjne, dodatkowe, włączania i wyłączania                                       | ≤ 6   |
|             | Jezdnie łącznic, jezdnie MOP, utwardzone pobocza   | ≤ 8   |
| G           | Pasy: ruchu, dodatkowe, włączania i wyłączania, postojowe, jezdnie łącznic, utwardzone pobocza | ≤ 8   |
| Z, L, D     | Pasy ruchu   | ≤ 9   |

#### 6.4.2.6. Pozostałe właściwości warstwy asfaltowej

Szerokość warstwy, mierzona 10 razy na 1 km każdej jezdni, nie może się różnić od szerokości projektowanej o więcej niż  $\pm 5$  cm.

Rzędne wysokościowe, mierzone co 10 m na prostych i co 10 m na osi podłużnej i krawężdziach, powinny być zgodne z dokumentacją projektową z dopuszczalną tolerancją  $\pm 1$  cm, przy czym co najmniej 95% wykonanych pomiarów nie może przekraczać przedziału dopuszczalnych odchylenia.

Ukształtowanie osi w planie, mierzone co 100 m, nie powinno różnić się od dokumentacji projektowej o  $\pm 5$  cm.

Złącza podłużne i poprzeczne, sprawdzone wizualnie, powinny być równe i związane, wykonane w linii prostej, równolegle lub prostopadle do osi drogi. Przylegające warstwy powinny być w jednym poziomie.

Wygląd zewnętrzny warstwy, sprawdzony wizualnie, powinien być jednorodny, bez spękań, deformacji, plam i wykruszeń.

## 7. OBMIAR ROBÓT

### 7.1. Ogólne zasady obmiaru robót

Ogólne zasady obmiaru robót podano w SST D-M-00.00.00 „Wymagania ogólne” [1] pkt 7.

### 7.2. Jednostka obmiarowa

Jednostką obmiarową jest m<sup>2</sup> (metr kwadratowy) wykonanej warstwy ścieralnej z betonu asfaltowego (AC).

## 8. ODBIÓR ROBÓT

Ogólne zasady odbioru robót podano w SST D-M-00.00.00 „Wymagania ogólne” [1] pkt 8.

Roboty uznaje się za wykonane zgodnie z dokumentacją projektową, ST i wymaganiami Inżyniera, jeżeli wszystkie pomiary i badania z zachowaniem tolerancji według pktu 6 dały wyniki pozytywne.

## 9. PODSTAWA PŁATNOŚCI

### 9.1. Ogólne ustalenia dotyczące podstawy płatności

Ogólne ustalenia dotyczące podstawy płatności podano w SST D-M-00.00.00 „Wymagania ogólne” [1] pkt 9.

### 9.2. Cena jednostki obmiarowej

Cena wykonania 1 m<sup>2</sup> warstwy ścieralnej z betonu asfaltowego (AC) obejmuje:

- prace pomiarowe i roboty przygotowawcze,
- oznakowanie robót,
- oczyszczenie i skropienie podłoża,
- dostarczenie materiałów i sprzętu,
- opracowanie recepty laboratoryjnej,
- wykonanie próby technologicznej i odcinka próbnego,
- wyprodukowanie mieszanki betonu asfaltowego i jej transport na miejsce wbudowania,
- posmarowanie lepiszczem lub pokrycie taśmą asfaltową krawędzi urządzeń obcych i krawężników,
- rozłożenie i zagęszczenie mieszanki betonu asfaltowego,
- obcięcie krawędzi i posmarowanie lepiszczem,
- przeprowadzenie pomiarów i badań wymaganych w specyfikacji technicznej,
- odwiezienie sprzętu.

### 9.3. Sposób rozliczenia robót tymczasowych i prac towarzyszących

Cena wykonania robót określonych niniejszą SST obejmuje:

- roboty tymczasowe, które są potrzebne do wykonania robót podstawowych, ale nie są przekazywane Zamawiającemu i są usuwane po wykonaniu robót podstawowych,
- prace towarzyszące, które są niezbędne do wykonania robót podstawowych, niezaliczane do robót tymczasowych, jak geodezyjne wytyczenie robót itd.

## 10. PRZEPISY ZWIĄZANE

### 10.1. Ogólne specyfikacje techniczne (SST)

1. D-M-00.00.00 Wymagania ogólne

### 10.2. Normy

(Zestawienie zawiera dodatkowo normy PN-EN związane z badaniami materiałów występujących w niniejszej SST)

2. PN-EN 196-21 Metody badania cementu – Oznaczanie zawartości chlorków, dwutlenku węgla i alkaliów w cemencie
3. PN-EN 459-2 Wapno budowlane – Część 2: Metody badań
4. PN-EN 932-3 Badania podstawowych właściwości kruszyw – Procedura i terminologia uproszczonego opisu petrograficznego
5. PN-EN 933-1 Badania geometrycznych właściwości kruszyw – Oznaczanie składu ziarnowego – Metoda przesiewania
6. PN-EN 933-3 Badania geometrycznych właściwości kruszyw – Oznaczanie kształtu ziaren za pomocą wskaźnika płaskości
7. PN-EN 933-4 Badania geometrycznych właściwości kruszyw – Część 4: Oznaczanie kształtu ziaren – Wskaźnik kształtu
8. PN-EN 933-5 Badania geometrycznych właściwości kruszyw – Oznaczanie procentowej zawartości ziaren o powierzchniach powstałych w wyniku przekruszenia lub łamania kruszyw grubych
9. PN-EN 933-6 Badania geometrycznych właściwości kruszyw – Część 6: Ocena właściwości powierzchni – Wskaźnik przepływu kruszywa
10. PN-EN 933-9 Badania geometrycznych właściwości kruszyw – Ocena zawartości drobnych cząstek – Badania błękitem metylenowym
11. PN-EN 933-10 Badania geometrycznych właściwości kruszyw – Część 10: Ocena zawartości drobnych cząstek – Uziarnienie wypełniaczy (przesiewanie w strumieniu powietrza)
12. PN-EN 1097-2 Badania mechanicznych i fizycznych właściwości kruszyw – Metody oznaczania odporności na rozdrabnianie
13. PN-EN 1097-3 Badania mechanicznych i fizycznych właściwości kruszyw – Oznaczanie gęstości nasypowej i jamistości
14. PN-EN 1097-4 Badania mechanicznych i fizycznych właściwości kruszyw – Część 4:

|     |  |  |
|-----|--|--|
| 15. | PN-EN 1097-5   | Oznaczenie pustych przestrzeni suchego, zagęszczonego wypełniacza  |
| 16. | PN-EN 1097-6   | Badania mechanicznych i fizycznych właściwości kruszyw – Część 5: Oznaczenie zawartości wody przez suszenie w suszarce z wentylacją                          |
| 17. | PN-EN 1097-7   | Badania mechanicznych i fizycznych właściwości kruszyw – Część 6: Oznaczenie gęstości ziaren i nasiąkliwości   |
| 18. | PN-EN 1097-8   | Badania mechanicznych i fizycznych właściwości kruszyw – Część 7: Oznaczenie gęstości wypełniacza – Metoda piknometryczna                                    |
| 19. | PN-EN 1367-1   | Badania właściwości cieplnych i odporności kruszyw na działanie czynników atmosferycznych – Część 1: Oznaczenie mrozoodporności                              |
| 20. | PN-EN 1367-3   | Badania właściwości cieplnych i odporności kruszyw na działanie czynników atmosferycznych – Część 3: Badanie bazaltowej zgorzeli słonecznej metodą gotowania |
| 21. | PN-EN 1426   | Asfalty i produkty asfaltowe – Oznaczenie penetracji igłą  |
| 22. | PN-EN 1427   | Asfalty i produkty asfaltowe – Oznaczenie temperatury mięknięcia – Metoda Pierścieni i Kula  |
| 23. | PN-EN 1428   | Asfalty i lepiszcza asfaltowe – Oznaczenie zawartości wody w emulsjach asfaltowych – Metoda destylacji azeotropowej  |
| 24. | PN-EN 1429   | Asfalty i lepiszcza asfaltowe – Oznaczenie pozostałości na sicie emulsji asfaltowych oraz trwałości podczas magazynowania metodą pozostałości na sicie       |
| 25. | PN-EN 1744-1   | Badania chemicznych właściwości kruszyw – Analiza chemiczna  |
| 26. | PN-EN 1744-4   | Badania chemicznych właściwości kruszyw – Część 4: Oznaczenie podatności wypełniaczy do mieszanek mineralno-asfaltowych na działanie wody                    |
| 27. | PN-EN 12591  | Asfalty i produkty asfaltowe – Wymagania dla asfaltów drogowych  |
| 28. | PN-EN 12592  | Asfalty i produkty asfaltowe – Oznaczenie rozpuszczalności   |
| 29. | PN-EN 12593  | Asfalty i produkty asfaltowe – Oznaczenie temperatury lamliwości Fraassa   |
| 30. | PN-EN 12606-1  | Asfalty i produkty asfaltowe – Oznaczenie zawartości parafiny – Część 1: Metoda destylacyjna   |
| 31. | PN-EN 12607-1<br>i<br>PN-EN 12607-3<br>PN-EN 12697-6 | Asfalty i produkty asfaltowe – Oznaczenie odporności na twardnienie pod wpływem ciepła i powietrza – Część 1: Metoda RTFOT<br>Jw. Część 3: Metoda RFT        |
| 32. | PN-EN 12697-8  | Mieszanki mineralno-asfaltowe – Metody badań mieszanek mineralno-asfaltowych na gorąco – Część 6: Oznaczenie gęstości objętościowej metodą hydrostatyczną    |
| 33. | PN-EN 12697-11                                       | Mieszanki mineralno-asfaltowe – Metody badań mieszanek mineralno-asfaltowych na gorąco – Część 8: Oznaczenie zawartości wolnej przestrzeni                   |
| 34. | PN-EN 12697-12                                       | Mieszanki mineralno-asfaltowe – Metody badań mieszanek mineralno-asfaltowych na gorąco – Część 11: Określenie powiązania pomiędzy kruszywem i asfaltem       |
| 35. | PN-EN 12697-13                                       | Mieszanki mineralno-asfaltowe – Metody badań mieszanek mineralno-asfaltowych na gorąco – Część 12: Określanie wrażliwości na wodę                            |
| 36. | PN-EN 12697-18                                       | Mieszanki mineralno-asfaltowe – Metody badań mieszanek mineralno-asfaltowych na gorąco – Część 13: Pomiar temperatury  |
| 37. | PN-EN 12697-22                                       | Mieszanki mineralno-asfaltowe – Metody badań mieszanek mineralno-asfaltowych na gorąco – Część 18: Splywanie lepiszcza                                       |
| 38. | PN-EN 12697-27                                       | Mieszanki mineralno-asfaltowe – Metody badań mieszanek mineralno-asfaltowych na gorąco – Część 22: Koleinowanie  |
| 39. | PN-EN 12697-36                                       | Mieszanki mineralno-asfaltowe – Metody badań mieszanek mineralno-asfaltowych na gorąco – Część 27: Pobieranie próbek   |
| 40. | PN-EN 12846  | Mieszanki mineralno-asfaltowe – Metody badań mieszanek mineralno-asfaltowych na gorąco – Część 36: Oznaczenie grubości nawierzchni asfaltowych               |
| 41. | PN-EN 12847  | Asfalty i lepiszcza asfaltowe – Oznaczenie czasu wypływu emulsji asfaltowych lepkościomierzem wypływowym   |
| 42. | PN-EN 12850  | Asfalty i lepiszcza asfaltowe – Oznaczenie wartości pH emulsji asfaltowych   |
| 43. | PN-EN 13043  | Kruszywa do mieszanek bitumicznych i powierzchniowych utwaleń stosowanych na drogach, lotniskach i innych powierzchniach przeznaczonych do ruchu             |
| 44. | PN-EN 13074  | Asfalty i lepiszcza asfaltowe – Oznaczenie lepkości z emulsji asfaltowych  |

przez odparowanie

- 46. PN-EN 13075-1 Asfalty i lepiszcza asfaltowe – Badanie rozpadu – Część 1: Oznaczenie indeksu rozpadu kationowych emulsji asfaltowych, metoda z wypełniaczem mineralnym
- 47. PN-EN 13108-1 Mieszanki mineralno-asfaltowe – Wymagania – Część 1: Beton Asfaltowy
- 48. PN-EN 13108-20 Mieszanki mineralno-asfaltowe – Wymagania – Część 20: Badanie typu
- 49. PN-EN 13179-1 Badania kruszyw wypełniających stosowanych do mieszanek bitumicznych – Część 1: Badanie metodą Pierścienia i Kuli
- 50. PN-EN 13179-2 Badania kruszyw wypełniających stosowanych do mieszanek bitumicznych – Część 2: Liczba bitumiczna
- 51. PN-EN 13398 Asfalty i lepiszcza asfaltowe – Oznaczenie nawrotu sprężystego asfaltów modyfikowanych
- 52. PN-EN 13399 Asfalty i lepiszcza asfaltowe – Oznaczenie odporności na magazynowanie modyfikowanych asfaltów
- 53. PN-EN 13587 Asfalty i lepiszcza asfaltowe – Oznaczenie ciągliwości lepiszczy asfaltowych metodą pomiaru ciągliwości
- 54. PN-EN 13588 Asfalty i lepiszcza asfaltowe – Oznaczenie kohezji lepiszczy asfaltowych metodą testu wahadłowego
- 55. PN-EN 13589 Asfalty i lepiszcza asfaltowe – Oznaczenie ciągliwości modyfikowanych asfaltów – Metoda z duktylometrem
- 56. PN-EN 13614 Asfalty i lepiszcza asfaltowe – Oznaczenie przyczepności emulsji bitumicznych przez zanurzenie w wodzie – Metoda z kruszywem
- 57. PN-EN 13703 Asfalty i lepiszcza asfaltowe – Oznaczenie energii deformacji
- 58. PN-EN 13808 Asfalty i lepiszcza asfaltowe – Zasady specyfikacji kationowych emulsji asfaltowych
- 59. PN-EN 14023 Asfalty i lepiszcza asfaltowe – Zasady specyfikacji asfaltów modyfikowanych polimerami
- 60. PN-EN 14188-1 Wypełniacze złączy i zalewy – Część 1: Specyfikacja zalew na gorąco
- 61. PN-EN 14188-2 Wypełniacze złączy i zalewy – Część 2: Specyfikacja zalew na zimno
- 62. PN-EN 22592 Przetwory naftowe – Oznaczenie temperatury zapłonu i palenia – Pomiar metodą otwartego tygla Clevelanda
- 63. PN-EN ISO 2592 Oznaczenie temperatury zapłonu i palenia – Metoda otwartego tygla Clevelanda

### 10.3. Wymagania techniczne

- 64. WT-1 Kruszywa (aktualne) Kruszywa do mieszanek mineralno-asfaltowych i powierzchniowych utwaleń na drogach krajowych.
- 65. WT-2 Nawierzchnie asfaltowe (aktualne).
- 66. WT-3 Emulsje asfaltowe 2009. Kationowe emulsje asfaltowe na drogach publicznych

### 10.4. Inne dokumenty

- 67. Rozporządzenie Ministra Transportu i Gospodarki Morskiej z dnia 2 marca 1999 r. w sprawie warunków technicznych, jakim powinny odpowiadać drogi publiczne i ich usytuowanie (Dz.U. nr 43, poz. 430)
- 68. Katalog typowych konstrukcji nawierzchni podatnych i półsztywnych. Generalna Dyrekcja Dróg Publicznych – Instytut Badawczy Dróg i Mostów, Warszawa 1997

# SZCZEGÓŁOWE SPECYFIKACJE TECHNICZNE

## D - 06.01.01

### UMOCNIENIE POWIERZCHNIOWE SKARP, ROWÓW I ŚCIEKÓW, HUMUSOWANIE

#### 1. WSTĘP

##### 1.1. Przedmiot Specyfikacji Technicznej

Przedmiotem niniejszej Specyfikacji są wymagania dotyczące wykonania i odbioru robót związanych z zadania inwestycyjnego:

### **Budowa ścieżki rowerowej w ciągu dr.pow. Nr 1159F od m. Rybaki do skrzyżowania z dr. woj. nr 138**

##### 1.2. Zakres stosowania Specyfikacji Technicznej

Specyfikacja jest stosowana jako dokument kontraktowy przy zleceniu i realizacji robót wymienionych w punkcie 1.1.

##### 1.3. Zakres robót objętych SST

Ustalenia zawarte w niniejszej specyfikacji dotyczą zasad prowadzenia robót związanych z

- humusowaniem 10cm, obsianiem,

##### 1.4. Określenia podstawowe

1.4.1. Ziemia urodzajna (humus) - ziemia roślinna zawierająca co najmniej 2% części organicznych.

1.4.2. Humusowanie - zespół czynności przygotowujących powierzchnię gruntu do obudowy roślinnej, obejmujący dogęszczenie gruntu, rowkowanie, naniesienie ziemi urodzajnej z jej grabieniem (bronowaniem) i dogęszczeniem.

1.4.3. Hydroobsiew - proces obejmujący nanoszenie hydromechaniczne mieszanek siewnych, środków użyźniających i emulsji przeciwerozyjnych w celu umocnienia biologicznego powierzchni gruntu.

##### 1.5. Ogólne wymagania dotyczące robót

Ogólne wymagania dotyczące robót podano w SST D-M-00.00.00 „Wymagania ogólne” pkt 1.5.

#### 2. MATERIAŁY

##### 2.1. Ogólne wymagania dotyczące materiałów

Ogólne wymagania dotyczące materiałów, ich pozyskiwania i składowania, podano w SST D-M-00.00.00 „Wymagania ogólne” pkt 2.

##### 2.2. Rodzaje materiałów

Materiałami stosowanymi przy umacnianiu skarp, rowów i ścieków objętymi niniejszą SST są:

- ziemia urodzajna, (wykorzystać materiał ze zdjęcia humusu)
- nasiona traw oraz roślin motylkowatych,

##### 2.3. Ziemia urodzajna (humus)

Ziemia urodzajna powinna zawierać co najmniej 2% części organicznych. Ziemia urodzajna powinna być wilgotna i pozbawiona kamieni większych od 5 cm oraz wolna od zanieczyszczeń obcych.

W przypadkach wątpliwych Inżynier może zlecić wykonanie badań w celu stwierdzenia, że ziemia urodzajna odpowiada następującym kryteriom:

- optymalny skład granulometryczny:
  - frakcja ilasta ( $d < 0,002$  mm) 12 - 18%,
  - frakcja pylasta (0,002 do 0,05mm) 20 - 30%,
  - frakcja piaszczysta (0,05 do 2,0 mm) 45 - 70%,
- zawartość fosforu ( $P_2O_5$ )  $> 20$  mg/m<sup>2</sup>,
- zawartość potasu ( $K_2O$ )  $> 30$  mg/m<sup>2</sup>,
- kwasowość pH  $\geq 5,5$ .

##### 2.4. Nasiona traw

Wybór gatunków traw należy dostosować do rodzaju gleby i stopnia jej zawilgocenia. Zaleca się stosować mieszanki traw o drobnym, gęstym ukorzenieniu, spełniające wymagania PN-R-65023:1999 [9] i PN-B-12074:1998 [4].

#### 3. SPRZĘT

##### 3.1. Ogólne wymagania dotyczące sprzętu

Ogólne wymagania dotyczące sprzętu podano w SST D-M-00.00.00 „Wymagania ogólne” pkt 3.

##### 3.2. Sprzęt do wykonania robót

Wykonawca przystępujący do wykonania umocnienia techniczno-biologicznego powinien wykazać się możliwością korzystania z następującego sprzętu:

- lekki walec do 500kg do przygnięcia obsiewu
- siewnika ogrodowy ręczny
- cysterna do dowozu wody (lub inne urządzenia wykorzystujące istniejącą infrastrukturę)

#### 4. TRANSPORT

##### 4.1. Ogólne wymagania dotyczące transportu

Ogólne wymagania dotyczące transportu podano w SST D-M-00.00.00 „Wymagania ogólne” pkt 4.

#### 4.2. Transport materiałów

##### 4.2.1. Transport nasion traw

Nasiona traw można przewozić dowolnymi środkami transportu w warunkach zabezpieczających je przed zawilgoceniem.

#### 5. WYKONANIE ROBÓT

##### 5.1. Ogólne zasady wykonania robót

Ogólne zasady wykonania robót podano w SST D-M-00.00.00 „Wymagania ogólne” pkt 5.

##### 5.2. Humusowanie

Grubość pokrycia ziemią urodzajną powinna wynosić od 8 do 12, śr.10cm po moletowaniu i zagęszczeniu.

Ułożoną warstwę ziemi urodzajnej należy zagrabic (pobronować) i lekko zagęścić przez ubicie ręczne lub mechaniczne. w okresach suszy.

#### 6. KONTROLA JAKOŚCI ROBÓT

##### 6.1. Ogólne zasady kontroli jakości robót

Ogólne zasady kontroli jakości robót podano w SST D-M-00.00.00 „Wymagania ogólne” pkt 6.

##### 6.2. Kontrola jakości humusowania i obsiania

Kontrola polega na ocenie wizualnej jakości wykonanych robót i ich zgodności z SST, oraz na sprawdzeniu daty ważności świadectwa wartości siewnej wysianej mieszanki nasion traw.

Po wzejściu roślin, łączna powierzchnia nie porośniętych miejsc nie powinna być większa niż 2% powierzchni obsianej skarpy, a maksymalny wymiar pojedynczych nie zatrawionych miejsc nie powinien przekraczać 0,2 m<sup>2</sup>. Na zarośniętej powierzchni nie mogą występować wyłobienia erozyjne ani lokalne zsuwy.

#### 7. OBMIAR ROBÓT

##### 7.1. Ogólne zasady obmiaru robót

Ogólne zasady obmiaru robót podano w SST D-M-00.00.00 „Wymagania ogólne” pkt 7.

##### 7.2. Jednostka obmiarowa

Jednostką obmiarową jest:

- m<sup>2</sup> (metr kwadratowy) powierzchni terenu, skarpy, rowów umocnionych przez humusowanie, obsianie.

#### 8. ODBIÓR ROBÓT

Ogólne zasady odbioru robót podano w SST D-M-00.00.00 „Wymagania ogólne” pkt 8.

Roboty uznaje się za wykonane zgodnie z dokumentacją projektową, SST i wymaganiami Inżyniera, jeżeli wszystkie pomiary i badania z zachowaniem tolerancji wg pktu 6 dały wyniki pozytywne.

#### 9. PODSTAWA PŁATNOŚCI

##### 9.1. Ogólne ustalenia dotyczące podstawy płatności

Ogólne ustalenia dotyczące podstawy płatności podano w SST D-M-00.00.00 „Wymagania ogólne” pkt 9.

##### 9.2. Cena jednostki obmiarowej

Cena wykonania 1m<sup>2</sup> umocnienia terenu, skarp, rowów przez humusowanie i obsianie, obejmuje:

- roboty pomiarowe i przygotowawcze,
- dostarczenie i wbudowanie humusu,
- wykonanie umocnień skarp rowów oraz wlotów i wylotów, brukiem, prefabrykatami, elementami wylanymi na mokro
- dokonania obsiewu, w razie konieczności zraszanie wodą w początkowym okresie wzrostu
- uporządkowanie terenu,
- przeprowadzenie badań i pomiarów wymaganych w specyfikacji technicznej.

#### 10. PRZEPISY ZWIĄZANE

##### 10.1. Normy

1. PN-R-65023:1999                      Materiał siewny. Nasiona roślin rolniczych

# SZCZEGÓŁOWE SPECYFIKACJE TECHNICZNE

## D.07.01.10

### REGULACJA PIONOWA STUDZIENEK URZĄDZEŃ PODZIEMNYCH

#### 1. Wstęp

##### 1.1. Przedmiot Specyfikacji Technicznej

Przedmiotem niniejszej Specyfikacji są wymagania dotyczące wykonania i odbioru robót związanych z zadaniem inwestycyjnym:

### **Budowa ścieżki rowerowej w ciągu dr.pow. Nr 1159F od m. Rybaki do skrzyżowania z dr. woj. nr 138**

##### 1.2. Zakres stosowania Specyfikacji Technicznej

Specyfikacja jest stosowana jako dokument kontraktowy przy zlecaniu i realizacji robót wymienionych w punkcie 1.1.

##### 1.3. Zakres robót obejmujących ST

Ustalenia zawarte w niniejszej specyfikacji dotyczą zasad prowadzenia robót związanych z wykonaniem regulacji wysokościowej wszelkich urządzeń instalacji podziemnych: wodnych, gazowych, telekomunikacyjnych, kanalizacyjnych.

##### 1.4. Określenia podstawowe

Określenia podane w niniejszej SST są zgodne z obowiązującymi, odpowiednimi normami i "Katalogiem Powtarzalnych Elementów Drogowych" oraz SST D-M.00.00.00. "Wymagania ogólne".

##### 1.5. Ogólne wymagania dotyczące robót

Wykonawca jest odpowiedzialny za jakość wykonania robót oraz za zgodność z Dokumentacją Projektową, ST i poleceniami Inspektora. Ogólne wymagania dotyczące robót podano w SST D-M.00.00.00 "Wymagania ogólne".

#### 2. Materiały

Materiałami stosowanymi przy wykonaniu robót według zasad niniejszej SST będzie z betonu klasy 20MPa, odpowiadającego wymaganiom normy PN-B-06250 "Beton zwykły", mocne cegły klinkierowe, mieszanki polimerobetonu szybkowiązące, deski szalunkowe.

**3. Sprzęt:** Roboty związane z wykonaniem regulacji wysokościowej studni urządzeń podziemnych wykonane będą ręcznie.

**4. Transport.** Według sprzętu w dyspozycji Wykonawcy.

#### 5. Wykonanie robót

##### 5.1. Ogólne warunki wykonania robót

Ogólne warunki wykonania robót podano w SST D-M.00.00.00 "Wymagania ogólne".

##### 5.2. Zakres wykonywanych robót

###### 5.2.1. Wykonanie regulacji wysokościowej studni urządzeń podziemnych

Regulację wysokościową studni urządzeń podziemnych należy wykonać poprzez podmurowanie/obetonowanie betonem klasy C16/20 do rzędnej określonej w Dokumentacji Projektowej. Podmurowanie betonem należy wykonać w deskowaniu. Można używać do regulacji cegieł klinkierowych wysokich klas wytrzymałościowych a także mieszanek polimerobetonowych szybkowiążących.

Przed podmurowaniem należy zdemontować pokrywowy studni, a po wykonaniu regulacji wysokościowej ponownie osadzić zdemontowane pokrywy.

#### 6. Kontrola jakości robót

Ogólne zasady kontroli jakości robót podano w SST D-M.00.00.00. "Wymagania ogólne".

#### 7. Obmiar robót

Jednostką obmiaru robót jest 1m<sup>3</sup> podbetonowanych / nadbetonowanych studni / zaworów urządzeń podziemnych przy założeniu, że regulacja małego urządzenia wymaga 0,03 do 0,1m<sup>3</sup> betonu, dużego 0,1 do 0,2m<sup>3</sup> lub według indywidualnego pomiaru.

lub 1szt. przebudowywanego i kolidującego pojedynczego urządzenia w komplecie, takiego jak kompletny hydrant, studzienka, zawór

#### 8. Odbiór robót

Ogólne zasady odbioru robót podano w SST D-M.00.00.00. "Wymagania ogólne". Odbiór polega na sprawdzeniu dokładności obetonowania, równości wyregulowanego elementu oraz parametrów użytej mieszanki betonowej.

#### 9. Podstawa płatności

Cena wykonania robót obejmuje:

- prace pomiarowe i przygotowawcze,
- transport materiałów do wykonania robót,
- oznakowanie robót prowadzonych w pasie drogowym,
- demontaż skrzynek pokrywowych studni, osłon zaworów, kolidującego hydrantu
- usunięcie otaczającego gruntu, wykonanie wykopu oraz wykonanie deskowania,
- przebudowa zasilania podejścia sieci wodociągowej do hydrantu
- podmurowanie betonem, ceglówkami klinkierowymi lub polimerobetonem studni, urządzeń podziemnych, montaż hydrantu
- rozebranie deskowania,
- uporządkowanie miejsca prowadzonych robót.

**10. Przepisy związane:** PN-B-06250 Beton zwykły.

# SZCZEGÓŁOWE SPECYFIKACJE TECHNICZNE

## D - 07.02.01

### OZNAKOWANIE PIONOWE

#### 1.1. Przedmiot Specyfikacji Technicznej

Przedmiotem niniejszej Specyfikacji są wymagania dotyczące wykonania i odbioru robót związanych z zadania inwestycyjnego:

### **Budowa ścieżki rowerowej w ciągu dr.pow. Nr 1159F od m. Rybaki do skrzyżowania z dr. woj. nr 138**

#### 1.2. Zakres stosowania Specyfikacji Technicznej

Specyfikacja jest stosowana jako dokument kontraktowy przy zlecaniu i realizacji robót wymienionych w punkcie 1.1.

#### 1.3. Zakres robót objętych SST

Ustalenia zawarte w niniejszej specyfikacji dotyczą zasad prowadzenia robót związanych z wykonywaniem i odbiorem oznakowania pionowego stosowanego na drogach, w postaci:

- znaków ostrzegawczych,
- znaków zakazu i nakazu,
- znaków informacyjnych, kierunku, miejscowości i znaków uzupełniających.

#### 1.4. Określenia podstawowe

1.4.1. Znak pionowy - znak wykonany w postaci tarczy lub tablicy z napisami albo symbolami, zwykle umieszczony na konstrukcji wsporczej.

1.4.2. Tarcza znaku - element konstrukcyjny, na powierzchni którego umieszczana jest treść znaku. Tarcza może być wykonana z różnych materiałów (stal, aluminium, tworzywa syntetyczne itp.) - jako jednolita lub składana.

1.4.3. Lico znaku - przednia część znaku, służąca do podania treści znaku. Lico znaku może być wykonane jako malowane lub oklejane (folią odbłaskową lub nieodbłaskową). W przypadkach szczególnych (znak z przejrzystych tworzyw syntetycznych) lico znaku może być zatopione w tarczy znaku.

1.4.4. Znak drogowy odbłaskowy - znak, którego lico wykazuje właściwości odbłaskowe (wykonane jest z materiału o odbiciu powrotnym - współdrożnym).

1.4.5. Konstrukcja wsporcza znaku - słup (słupy), wysięgnik, wspornik itp., na którym zamocowana jest tarcza znaku, wraz z elementami służącymi do przymocowania tarczy (śruby, zaciski itp.).

1.4.6. Znak nowy - znak użytkowany (ustawiony na drodze) lub magazynowany w okresie do 3 miesięcy od daty produkcji.

1.4.7. Znak użytkowany - znak ustawiony na drodze lub magazynowany przez okres dłuższy niż 3 miesiące od daty produkcji.

1.4.8. Pozostałe określenia podstawowe są zgodne z obowiązującymi, odpowiednimi polskimi normami i z definicjami podanymi w SST D-M-00.00.00 „Wymagania ogólne” pkt 1.4.

#### 1.5. Ogólne wymagania dotyczące robót

Ogólne wymagania dotyczące robót podano w SST D-M-00.00.00 „Wymagania ogólne” pkt 1.5.

### **2. materiały**

#### 2.1. Ogólne wymagania dotyczące materiałów

Ogólne wymagania dotyczące materiałów, ich pozyskiwania i składowania podano w SST D-M-00.00.00 „Wymagania ogólne” pkt 2.

#### 2.2. Aprobata techniczna dla materiałów

Każdy materiał do wykonania pionowego znaku drogowego, na który nie ma normy, musi posiadać aprobatę techniczną wydaną przez uprawnioną jednostkę. Znaki drogowe powinny mieć certyfikat bezpieczeństwa (znak „B”) nadany przez uprawnioną jednostkę.

#### 2.3. Materiały stosowane do fundamentów znaków

Fundamenty dla zamocowania konstrukcji wsporczych znaków mogą być wykonywane jako:

- prefabrykaty betonowe,
- z betonu wykonywanego „na mokro”,
- z betonu zbrojonego,
- inne rozwiązania zaakceptowane przez Inżyniera.

Beton powinien odpowiadać wymaganiom PN-B-06250 [1].

##### 2.3.1. Cement

Cement stosowany do betonu powinien być cementem portlandzkim klasy 32,5, odpowiadający wymaganiom PN-B-19701 [4].

##### 2.3.2. Kruszywo

Kruszywo stosowane do betonu powinno odpowiadać wymaganiom PN-B-06712 [3]. Zaleca się stosowanie kruszywa o marce nie niższej niż klasa betonu.

##### 2.3.3. Woda

Woda do betonu powinna być „odmiany 1”, zgodnie z wymaganiami normy PN-B-32250 [6].

##### 2.3.4. Domieszki chemiczne

Domieszki chemiczne do betonu powinny być stosowane jeśli przewiduje je dokumentacja projektowa, SST lub wskazania Inżyniera. Domieszki chemiczne powinny odpowiadać wymaganiom PN-B-23010 [5].



W betonie niezbrojonym zaleca się stosować domieszki napowietrzające, a w betonie zbrojonym dodatkowo domieszki uplastyczniające lub upłynniające.

### 2.3.5. Pręty zbrojenia

Pręty zbrojenia w fundamentach z betonu zbrojonego powinny odpowiadać wymaganiom PN-B-06251 [2].

## 2.4. Konstrukcje wsporcze

### 2.4.1. Ogólne charakterystyki konstrukcji

Konstrukcje wsporcze znaków pionowych należy wykonać zgodnie z dokumentacją projektową i SST, a w przypadku braku wystarczających ustaleń, zgodnie z propozycją Wykonawcy zaakceptowaną przez Inżyniera.

### 2.4.2. Rury

Rury powinny odpowiadać wymaganiom PN-H-74219 [9], PN-H-74220 [10] lub innej normy zaakceptowanej przez Inżyniera.

Powierzchnia zewnętrzna i wewnętrzna rur nie powinna wykazywać wad w postaci łusek, pęknięć, zwalcowania i naderwań. Dopuszczalne są nieznaczne nierówności, pojedyncze rysy wynikające z procesu wytwarzania, mieszczące się w granicach dopuszczalnych odchyłek wymiarowych.

Końce rur powinny być obcięte równo i prostopadle do osi rury.

Pożądane jest, aby rury były dostarczane o długościach:

- dokładnych, zgodnych z zamówieniem; z dopuszczalną odchyłką  $\pm 10$  mm,
- wielokrotnych w stosunku do zamówionych długości dokładnych poniżej 3 m z nadatkiem 5 mm na każde cięcie i z dopuszczalną odchyłką dla całej długości wielokrotnej, jak dla długości dokładnych.

Rury powinny być proste. Dopuszczalna miejscowa krzywizna nie powinna przekraczać 1,5 mm na 1 m długości rury.

Rury powinny być wykonane ze stali w gatunkach dopuszczonych przez normy (np. R 55, R 65, 18G2A): PN-H-84023-07 [15], PN-H-84018 [12], PN-H-84019 [13], PN-H-84030-02 [16] lub inne normy.

Do ocynkowania rur stosuje się gatunek cynku Raf według PN-H-82200 [11].

Rury powinny być dostarczone bez opakowania w wiązkach lub luzem względnie w opakowaniu uzgodnionym z Zamawiającym. Rury powinny być cechowane indywidualnie (dotyczy średnic 31,8 mm i większych i grubości ścianek 3,2 mm i większych) lub na przywieszkach metalowych (dotyczy średnic i grubości mniejszych od wyżej wymienionych). Cechowanie na rurze lub przywieszce powinno co najmniej obejmować: znak wytwórcy, znak stali i numer wytopu.

### 2.4.3. Kształtowniki

Kształtowniki powinny odpowiadać wymaganiom PN-H-93010 [17]. Powierzchnia kształtownika powinna być charakterystyczna dla procesu walcowania i wolna od wad jak widoczne łuski, pęknięcia, zwalcowania i naderwania. Dopuszczalne są usunięte wady przez szlifowanie lub dłutowanie z tym, że obrobiona powierzchnia powinna mieć łagodne wycięcia i zaokrąglone brzegi, a grubość kształtownika nie może zmniejszyć się poza dopuszczalną dolną odchyłkę wymiarową dla kształtownika.

Kształtowniki powinny być obcięte prostopadle do osi wzdłużnej kształtownika. Powierzchnia końców kształtownika nie powinna wykazywać rzadzisz, rozwarstwień, pęknięć i śladów jamy skurczowej widocznych nie uzbrojonym okiem.

Kształtowniki powinny być ze stali St3W lub St4W oraz mieć własności mechaniczne według PN-H-84020 [14] - tablica 3 lub innej uzgodnionej stali i normy pomiędzy Zamawiającym i wytwórcą.

Kształtowniki mogą być dostarczone luzem lub w wiązkach z tym, że kształtowniki o masie do 25 kg/m dostarcza się tylko w wiązkach.

Tablica 3. Podstawowe własności kształtowników według PN-H-84020 [14]

| Stal | Granica plastyczności, MPa, minimum dla wyrobów o grubości |             |             |              |               |               | Wytrzymałość na rozciąganie, MPa, dla wyrobów o grub. lub śred. w mm |               |
|------|--|-------------|-------------|--------------|---------------|---------------|--|---------------|
|      | do 40  | od 40 do 65 | od 65 do 80 | od 80 do 100 | od 100 do 150 | od 150 do 200 | do 100   | od 100 do 200 |
| St3W | 225  | 215         | 205         | 205          | 195           | 185           | od 360 do 490  | od 340 do 490 |
| St4W | 265  | 255         | 245         | 235          | 225           | 215           | od 420 do 550  | od 400 do 550 |

### 2.4.4. Elektrody lub drut spawalniczy

Jeśli dokumentacja projektowa, SST lub Inżynier przewidują wykonanie spawanych połączeń elementów, to elektroda powinna spełniać wymagania BN-82/4131-03 [26] lub PN-M-69430 [22], względnie innej uzgodnionej normy, a drut spawalniczy powinien spełniać wymagania PN-M-69420 [21], odpowiednio dla spawania gazowego acetylenowo-tlenowego lub innego zaakceptowanego przez Inżyniera.

Średnica elektrody lub drutu powinna wynosić połowę grubości elementów łączonych lub 6 do 8 mm, gdy elementy łączone są grubsze niż 15 mm.

Powierzchnia elektrody lub drutu powinna być czysta i gładka, bez rdzy, zgorzeliny, brudu lub smarów.

Do każdej partii elektrod lub drutów wytwórca powinien dostarczyć zaświadczenie, w którym podane są następujące wyniki badań: oględziny zewnętrzne, sprawdzenie wymiarów, sprawdzenie składu chemicznego, sprawdzenie wytrzymałości na rozciąganie, sprawdzenie pakowania oraz stwierdzenie zgodności własności elektrod lub drutów z normą.

Elektrody, druty i pręty powinny być przechowywane w suchych pomieszczeniach wolnych od czynników wywołujących korozję.

### 2.4.5. Powłoki metalizacyjne cynkowe

W przypadku zastosowania powłoki metalizacyjnej cynkowej na konstrukcjach stalowych, powinna ona być z cynku o czystości nie mniejszej niż 99,5 % i odpowiadać wymaganiom BN-89/1076-02 [25]. Minimalna grubość powłoki cynkowej powinna być zgodna z wymaganiami tablicy 4.

Powierzchnia powłoki powinna być jednorodna pod względem ziarnistości. Nie może ona wykazywać widocznych wad jak rysy, pęknięcia, pęcherze lub odstawanie powłoki od podłoża.

Tablica 4. Minimalna grubość powłoki metalizacyjnej cynkowej narażonej na działanie korozji atmosferycznej według BN-89/1076-02 [25]

|  |   |       |
|--|---|-------|
| Agresywność korozyjna atmosfery<br>według PN-H-04651 [8]               | Minimalna grubość powłoki, $\mu\text{m}$ ,<br>przy wymaganej trwałości w latach |       |
|  | 10  | 20    |
| Umiarkowana  | 120   | 160   |
| Ciężka   | 160 M   | 200 M |
| M - powłoka pokryta dwoma lub większą liczbą warstw powłoki malarskiej |   |       |

#### 2.4.6. Gwarancja producenta lub dostawcy na konstrukcję wsporczą

Producent lub dostawca każdej konstrukcji wsporczej, a w przypadku znaków umieszczanych na innych obiektach lub konstrukcjach (wiadukty nad drogą, kładki dla pieszych, słupy latarni itp.), także elementów służących do zamocowania znaków na tym obiekcie lub konstrukcji, obowiązany jest do wydania gwarancji na okres trwałości znaku uzgodniony z odbiorcą. Przedmiotem gwarancji są właściwości techniczne konstrukcji wsporczej lub elementów mocujących oraz trwałość zabezpieczenia przeciwkorozyjnego.

W przypadku słupków znaków pionowych ostrzegawczych, zakazu, nakazu i informacyjnych o standardowych wymiarach oraz w przypadku elementów, służących do zamocowania znaków do innych obiektów lub konstrukcji - gwarancja może być wydana dla partii dostawy. W przypadku konstrukcji wsporczej dla znaków drogowych bramowych i wysięgnikowych gwarancja jest wystawiana indywidualnie dla każdej konstrukcji wsporczej.

#### 2.5. Tarcza znaku

##### 2.5.1. Trwałość materiałów na wpływy zewnętrzne

Materiały użyte na lico i tarczę znaku oraz połączenie lica znaku z tarczą znaku, a także sposób wykończenia znaku, muszą wykazywać pełną odporność na oddziaływanie światła, zmian temperatury, wpływy atmosferyczne i występujące w normalnych warunkach oddziaływania chemiczne (w tym korozję elektrochemiczną) - przez cały czas trwałości znaku, określony przez wytwórcę lub dostawcę.

##### 2.5.2. Warunki gwarancyjne producenta lub dostawcy znaku

Producent lub dostawca znaku obowiązany jest przy dostawie określić, uzgodnioną z odbiorcą, trwałość znaku oraz warunki gwarancyjne dla znaku, a także udostępnić na życzenie odbiorcy:

- instrukcję montażu znaku,
- dane szczegółowe o ewentualnych ograniczeniach w stosowaniu znaku,
- instrukcję utrzymania znaku.

##### 2.5.3. Materiały do wykonania tarczy znaku

Materiałami stosowanymi do wykonania tarczy znaku drogowego są:

– blacha stalowa,

##### 2.5.4. Tarcza znaku z blachy stalowej

Tarcza znaku z blachy stalowej grubości co najmniej 1,0 mm powinna być zabezpieczona przed korozją obustronnie cynkowaniem ogniowym lub elektrolitycznym. Dopuszcza się stosowanie innych sposobów zabezpieczenia stalowych tarcz znaków przed korozją, np. przez metalizowanie lub pokrywanie tworzywami syntetycznymi pod warunkiem uzyskania aprobaty technicznej dla danej technologii.

Nie dopuszcza się stosowania stalowych tarcz znaków, zabezpieczonych przed korozją jedynie farbami antykorozyjnymi.

Krawędzie tarczy powinny być zabezpieczone przed korozją farbami ochronnymi o odpowiedniej trwałości, nie mniejszej niż przewidywany okres użytkowania znaku.

Wytrzymałość dla tarczy znaku z blachy stalowej nie powinna być mniejsza niż 310 MPa.

##### 2.5.6. Warunki wykonania tarczy znaku

Tarcza znaku musi być równa i gładka - bez odkształceń płaszczyzny znaku, w tym pofałdowań, wgłęć, lokalnych wgnieceń lub nierówności itp. Odchylenie płaszczyzny tarczy znaku (zwichrowanie, pofałdowanie itp.) nie może wynosić więcej niż 1,5 % największego wymiaru znaku.

Krawędzie tarczy znaku muszą być równe i nieostre. Zniekształcenia krawędzi tarczy znaku, pozostałe po tłoczeniu lub innych procesach technologicznych, którym tarcza ta (w znakach drogowych składanych - segmenty tarczy) była poddana, muszą być usunięte.

Tarcze znaków drogowych składanych mogą być wykonane z modułowych kształtowników aluminiowych lub odpowiednio ukształtowanych segmentów stalowych. Dopuszcza się stosowanie modułowych kształtowników z tworzyw syntetycznych lub sklejk wodoodpornej, pod warunkiem uzyskania odpowiedniej aprobaty technicznej. Szczeliny między sąsiednimi segmentami znaku składanego nie mogą być większe od 0,8 mm.

#### 2.6. Znaki odblaskowe

##### 2.6.1. Wymagania dotyczące powierzchni odblaskowej

Znaki drogowe odblaskowe wykonuje się z zasady przez oklejenie tarczy znaku materiałem odblaskowym.

Właściwości folii odblaskowej (odbijającej powrotnie) powinny spełniać wymagania określone w aprobacie technicznej.

##### 2.6.2. Wymagania jakościowe znaku odblaskowego

Folie odblaskowe użyte do wykonania lica znaku powinny wykazywać pełne związanie z tarczą znaku przez cały okres wymaganej trwałości znaku. Niedopuszczalne są lokalne niedoklejenia, odklejania, złuszczenia lub odstawanie folii na krawędziach tarczy znaku oraz na jego powierzchni.

Sposób połączenia folii z powierzchnią tarczy znaku powinien uniemożliwiać jej odłączenie od tarczy bez jej zniszczenia.

Przy malowaniu lub klejeniu symboli lub obrzeży znaków na folii odblaskowej, technologia malowania lub klejenia oraz stosowane w tym celu materiały powinny być uzgodnione z producentem folii.

Okres trwałości znaku wykonanego przy użyciu folii odblaskowych powinien wynosić od 7 do 10 lat, w zależności od rodzaju materiału.

Powierzchnia lica znaku powinna być równa i gładka, nie mogą na niej występować lokalne nierówności i pofałdowania. Niedopuszczalne jest występowanie jakichkolwiek ognisk korozji, zarówno na powierzchni jak i na obrzeżach tarczy znaku.

Dokładność rysunku znaku powinna być taka, aby wady konturów znaku, które mogą powstać przy nanoszeniu farby na odblaskową powierzchnię znaku, nie były większe niż:

- 2 mm dla znaków małych i średnich,
- 3 mm dla znaków dużych i wielkich.

Powstałe zacieki przy nanoszeniu farby na odblaskową część znaku nie powinny być większe w każdym kierunku niż:

- 2 mm dla znaków małych i średnich,
- 3 mm dla znaków dużych i wielkich.

W znakach nowych na każdym z fragmentów powierzchni znaku o wymiarach 4 x 4 cm nie może występować więcej niż 0,7 lokalnych usterek (załamania, pęcherzyki) o wymiarach nie większych niż 1 mm w każdym kierunku. Niedopuszczalne jest występowanie jakichkolwiek zarysowań powierzchni znaku.

W znakach użytkowanych na każdym z fragmentów powierzchni znaku o wymiarach 4 x 4 cm dopuszcza się do 2 usterek jak wyżej, o wymiarach nie większych niż 1 mm w każdym kierunku. Na powierzchni tej dopuszcza się do 3 zarysowań o szerokości nie większej niż 0,8 mm i całkowitej długości nie większej niż 10 cm. Na całkowitej długości znaku dopuszcza się nie więcej niż 5 rys szerokości nie większej niż 0,8 mm i długości przekraczającej 10 cm - pod warunkiem, że zarysowania te nie zniekształcają treści znaku.

W znakach użytkowanych dopuszcza się również lokalne uszkodzenie folii o powierzchni nie przekraczającej 6 mm<sup>2</sup> każde - w liczbie nie większej niż pięć na powierzchni znaku małego lub średniego, oraz o powierzchni nie przekraczającej 8 mm<sup>2</sup> każde - w liczbie nie większej niż 8 na każdym z fragmentów powierzchni znaku dużego lub wielkiego (włączając znaki informacyjne) o wymiarach 1200 x 1200 mm.

Uszkodzenia folii nie mogą zniekształcać treści znaku - w przypadku występowania takiego zniekształcenia znak musi być bezzwłocznie wymieniony.

W znakach nowych niedopuszczalne jest występowanie jakichkolwiek rys, sięgających przez warstwę folii do powierzchni tarczy znaku. W znakach użytkowanych istnienie takich rys jest dopuszczalne pod warunkiem, że występujące w ich otoczeniu ogniska korozyjne nie przekroczą wielkości określonych poniżej.

W znakach użytkowanych dopuszczalne jest występowanie po wymaganym okresie gwarancyjnym, co najwyżej dwóch lokalnych ognisk korozji o wymiarach nie przekraczających 2,0 mm w każdym kierunku na powierzchni każdego z fragmentów znaku o wymiarach 4 x 4 cm. W znakach nowych oraz w znakach znajdujących się w okresie wymaganej gwarancji żadna korozja tarczy znaku nie może występować.

Wymagana jest taka wytrzymałość połączenia folii odblaskowej z tarczą znaku, by po zgięciu tarczy o 90° przy promieniu łuku zgięcia do 10 mm w żadnym miejscu nie uległo ono zniszczeniu.

Tylna strona tarczy znaków odblaskowych musi być zabezpieczona matową farbą nieodblaskową barwy ciemno-szarej (szarej naturalnej) o współczynniku luminancji 0,08 do 0,10 - według wzorca stanowiącego załącznik do „Instrukcji o znakach drogowych pionowych” [28]. Grubość powłoki farby nie może być mniejsza od 20 µm. Gdy tarcza znaku jest wykonana z aluminium lub ze stali cynkowej ogniowo i cynkowanie to jest wykonywane po ukształtowaniu tarczy - jej krawędzie mogą pozostać niezabezpieczone farbą ochronną.

#### 2.7. Materiały do montażu znaków

Wszystkie ocynkowane łączniki metalowe przewidziane do mocowania między sobą elementów konstrukcji wsporczych znaków jak śruby, listwy, wkręty, nakrętki itp. powinny być czyste, gładkie, bez pęknięć, naderwań, rozwarstwień i wypukłych karbów.

Łączniki mogą być dostarczane w pudełkach tekturowych, pojemnikach blaszanych lub paletach, w zależności od ich wielkości.

#### 2.8. Przechowywanie i składowanie materiałów

Cement stosowany do wykonania fundamentów dla pionowych znaków drogowych powinien być przechowywany zgodnie z BN-88/6731-08 [27].

Kruszywo do betonu należy przechowywać w warunkach zabezpieczających je przed zanieczyszczeniem oraz zmieszaniem z kruszywami innych klas.

Prefabrykaty betonowe powinny być składowane na wyrównanym, utwardzonym i odwodnionym podłożu. Prefabrykaty należy układać na podkładach z zachowaniem prześwitu minimum 10 cm między podłożem a prefabrykatem.

Znaki powinny być przechowywane w pomieszczeniach suchych, z dala od materiałów działających korodująco i w warunkach zabezpieczających przed uszkodzeniami.

### 3. sprzęt

#### 3.1. Ogólne wymagania dotyczące sprzętu

Ogólne wymagania dotyczące sprzętu podano w SST D-M-00.00.00 „Wymagania ogólne” pkt 3.

#### 3.2. Sprzęt do wykonania oznakowania pionowego

Wykonawca przystępujący do wykonania oznakowania pionowego powinien wykazać się możliwością korzystania z następującego sprzętu:

- koparek kołowych, np. 0,15 m<sup>3</sup> lub koparek gąsienicowych, np. 0,25 m<sup>3</sup>,
- żurawi samochodowych o udźwigu do 4 t,
- ewentualnie wiertnic do wykonywania dołów pod słupki w gruncie spoiwym,
- betoniarek przewoźnych do wykonywania fundamentów betonowych „na mokro”,
- środków transportowych do przewozu materiałów,
- przewoźnych zbiorników na wodę,
- sprzętu spawalniczego, itp.

### 4. transport

#### 4.1. Ogólne wymagania dotyczące transportu

Ogólne wymagania dotyczące transportu podano w SST D-M-00.00.00 „Wymagania ogólne” pkt 4.

#### 4.2. Transport materiałów do pionowego oznakowania dróg

Transport cementu powinien odbywać się zgodnie z BN-88/6731-08 [27].

Transport kruszywa powinien odbywać się zgodnie z PN-B-06712 [3].

Prefabrykaty betonowe - do zamocowania konstrukcji wsporczych znaków, powinny być przewożone środkami transportowymi w warunkach zabezpieczających je przed uszkodzeniami. Rozmieszczenie prefabrykatów na środkach transportu powinno być symetryczne.

Transport znaków, konstrukcji wsporczych i sprzętu (uchwyty, śruby, nakrętki itp.) powinien się odbywać środkami transportowymi w sposób uniemożliwiający ich przesuwanie się w czasie transportu i uszkodzanie.

## 5. wykonanie robót

### 5.1. Ogólne zasady wykonywania robót

Ogólne zasady wykonywania robót podano w SST D-M-00.00.00 „Wymagania ogólne” pkt 5.

### 5.2. Roboty przygotowawcze

Przed przystąpieniem do robót należy wyznaczyć:

- lokalizację znaku, tj. jego pikietaż oraz odległość od krawędzi jezdni, krawędzi pobocza umocnionego lub pasa awaryjnego postoju,
- wysokość zamocowania znaku na konstrukcji wsporczej.

Punkty stabilizujące miejsca ustawienia znaków należy zabezpieczyć w taki sposób, aby w czasie trwania i odbioru robót istniała możliwość sprawdzenia lokalizacji znaków.

Lokalizacja i wysokość zamocowania znaku powinny być zgodne z dokumentacją projektową.

### 5.3. Wykonanie wykopów i fundamentów dla konstrukcji wsporczych znaków

Sposób wykonania wykopu pod fundament znaku pionowego powinien być dostosowany do głębokości wykopu, rodzaju gruntu i posiadanego sprzętu. Wymiary wykopu powinny być zgodne z dokumentacją projektową lub wskazaniami Inżyniera.

Wykopy fundamentowe powinny być wykonane w takim okresie, aby po ich zakończeniu można było przystąpić natychmiast do wykonania w nich robót fundamentowych.

#### 5.3.2. Fundamenty z betonu i betonu zbrojonego

Wykopy pod fundamenty konstrukcji wsporczych dla zamocowania znaków wielkowymiarowych (znak kierunku i miejscowości), wykonywane z betonu „na mokro” lub z betonu zbrojonego należy wykonać zgodnie z PN-S-02205 [24].

Posadowienie fundamentów w wykopach otwartych bądź rozpartych należy wykonywać zgodnie z dokumentacją projektową, SST lub wskazaniami Inżyniera. Wykopy należy zabezpieczyć przed napływem wód opadowych przez wyprofilowanie terenu ze spadkiem umożliwiającym łatwy odpływ wody poza teren przylegający do wykopu. Dno wykopu powinno być wyrównane z dokładnością  $\pm 2$  cm.

Przy naruszonej strukturze gruntu rodzimego, grunt należy usunąć i miejsce wypełnić do spodu fundamentu betonem klasy B 15. Płaszczyzny boczne fundamentów stykające się z gruntem należy zabezpieczyć izolacją, np. emulsją kationową. Po wykonaniu fundamentu wykop należy zasypać warstwami grubości 20 cm z dokładnym zagęszczeniem gruntu.

#### 5.4. Tolerancje ustawienia znaku pionowego

Konstrukcje wsporcze znaków - słupki, słupy, wysięgniki, konstrukcje dla tablic wielkowymiarowych, powinny być wykonane zgodnie z dokumentacją pionową i SST.

Dopuszczalne tolerancje ustawienia znaku:

- odchyłka od pionu, nie więcej niż  $\pm 1$  %,
- odchyłka w wysokości umieszczenia znaku, nie więcej niż  $\pm 2$  cm,
- odchyłka w odległości ustawienia znaku od krawędzi jezdni utwardzonego pobocza lub pasa awaryjnego postoju, nie więcej niż  $\pm 5$  cm, przy zachowaniu minimalnej odległości umieszczenia znaku zgodnie z Instrukcją o znakach drogowych pionowych [28].

#### 5.7. Połączenie tarczy znaku z konstrukcją wsporczą

Tarcza znaku musi być zamocowana do konstrukcji wsporczej w sposób uniemożliwiający jej przesunięcie lub obrót.

Materiał i sposób wykonania połączenia tarczy znaku z konstrukcją wsporczą musi umożliwiać, przy użyciu odpowiednich narzędzi, odłączenie tarczy znaku od tej konstrukcji przez cały okres użytkowania znaku.

Na drogach i obszarach, na których występują częste przypadki dewastacji znaków, zaleca się stosowanie elementów łącznych o konstrukcji uniemożliwiającej lub znacznie utrudniającej ich rozłączenie przez osoby niepowołane.

Tarcza znaku składanego musi wykazywać pełną integralność podczas najechania przez pojazd w każdych warunkach kolizji. W szczególności - żaden z segmentów lub elementów tarczy nie może się od niej odłączać w sposób powodujący narażenie kogokolwiek na niebezpieczeństwo lub szkodę.

Nie dopuszcza się zamocowania znaku do konstrukcji wsporczej w sposób wymagający bezpośredniego przeprowadzenia śrub mocujących przez lico znaku.

#### 5.8. Trwałość wykonania znaku pionowego

Znak drogowy pionowy musi być wykonany w sposób trwały, zapewniający pełną czytelność przedstawionego na nim symbolu lub napisu w całym okresie jego użytkowania, przy czym wpływy zewnętrzne działające na znak, nie mogą powodować zniekształcenia treści znaku.

## 6. Kontrola jakości robót

### 6.1. Ogólne zasady kontroli jakości robót

Ogólne zasady kontroli jakości robót podano w SST D-M-00.00.00 „Wymagania ogólne” pkt 6.

### 6.2. Badania materiałów do wykonania fundamentów betonowych

Wykonawca powinien przeprowadzić badania materiałów do wykonania fundamentów betonowych „na mokro”. Uwzględniając nieskomplikowany charakter robót fundamentowych, na wniosek Wykonawcy, Inżynier może zwolnić go z potrzeby wykonania badań materiałów dla tych robót.

### 6.3. Badania w czasie wykonywania robót

#### 6.3.1. Badania materiałów w czasie wykonywania robót

Wszystkie materiały dostarczone na budowę z aprobatą techniczną lub z deklaracją zgodności wydaną przez producenta powinny być sprawdzone w zakresie powierzchni wyrobu i jego wymiarów.

Częstotliwość badań i ocena ich wyników powinna być zgodna z ustaleniami tablicy 6.

Tablica 6. Częstotliwość badań przy sprawdzeniu powierzchni i wymiarów wyrobów dostarczonych przez producentów

| Lp. | Rodzaj badania | Liczba badań       | Opis badań                                      | Ocena wyników badań | wyników badań |
|-----|----------------|--------------------|---|---------------------|---------------|
| 1   | Sprawdzenie    | od 5 do 10 badań z | Powierzchnię zbadać nieuzbrojonym okiem. Do ew. | Wyniki              | badania       |

|   |                      |   |   |   |
|---|----------------------|---|---|---|
|   | powierzchni          | wybra- nych losowo<br>elementów w każdej<br>dostar- czonej partii | sprawdzenia głębokości wad użyć dostępnych narzędzi (np. liniałów z czujnikiem, suwmiarek, mikrometrów itp. | powinny być zgodne z wymaganiami punktu 2 |
| 2 | Sprawdzenie wymiarów | wyrobów liczą-cej do 1000 elementów                               | Przeprowadzić uniwersalnymi przyrządami pomiarowymi lub sprawdzianami (np. liniałami, przymiarami itp.)     |   |

W przypadkach budzących wątpliwości można zlecić uprawnionej jednostce zbadanie właściwości dostarczonych wyrobów i materiałów w zakresie wymagań podanych w punkcie 2.

#### 6.3.2. Kontrola w czasie wykonywania robót

W czasie wykonywania robót należy sprawdzać:

- zgodność wykonania znaków pionowych z dokumentacją projektową (lokalizacja, wymiary, wysokość zamocowania znaków),
- zachowanie dopuszczalnych odchyłek wymiarów, zgodnie z punktem 2 i 5,
- poprawność wykonania fundamentów pod słupki zgodnie z punktem 5.3,
- poprawność ustawienia słupków i konstrukcji wsporczych, zgodnie z punktem 5.4.

W przypadku wykonania spawanych złącz elementów konstrukcji wsporczych:

- przed oględzinami, spoinę i przylegające do niej elementy łączone (od 10 do 20 mm z każdej strony) należy dokładnie oczyścić z zanieczyszczeń utrudniających prowadzenie obserwacji i pomiarów,
- oględziny złączy należy przeprowadzić wizualnie z ewentualnym użyciem lupy o powiększeniu od 2 do 4 razy; do pomiarów spoin powinny być stosowane wzorniki, przymiary oraz uniwersalne spoinomierze,
- w przypadkach wątpliwych można zlecić uprawnionej jednostce zbadanie wytrzymałości spoin, zgodnie z PN-M-06515 [18],
- złącza o wadach większych niż dopuszczalne, określone w punkcie 5.5, powinny być naprawione powtórnie spawaniem.

### 7. OBMIAR ROBÓT

#### 7.1. Ogólne zasady obmiaru robót

Ogólne zasady obmiaru robót podano w SST D-M-00.00.00 „Wymagania ogólne” pkt 7.

7.2. Jednostka obmiarowa. Jednostkami obmiarowymi są: szt. (sztuka), dla znaków oraz konstrukcji wsporczych,

### 8. ODBIÓR ROBÓT

#### 8.1. Ogólne zasady odbioru robót

Ogólne zasady odbioru robót podano w SST D-M-00.00.00 „Wymagania ogólne” pkt 8.

Roboty uznaje się za wykonane zgodnie z dokumentacją projektową, SST i wymaganiami Inżyniera, jeżeli wszystkie pomiary i badania z zachowaniem tolerancji wg pkt 6, dały wyniki pozytywne.

#### 8.2. Odbiór ostateczny

Odbiór robót oznakowania pionowego dokonywany jest na zasadzie odbioru ostatecznego.

Odbiór ostateczny powinien być dokonany po całkowitym zakończeniu robót, na podstawie wyników pomiarów i badań jakościowych określonych w punktach 2 i 5.

### 9. Podstawa płatności

#### 9.1. Ogólne ustalenia dotyczące podstawy płatności

Ogólne ustalenia dotyczące podstawy płatności podano w SST D-M-00.00.00 „Wymagania ogólne” pkt 9.

#### 9.2. Cena jednostki obmiarowej

Cena wykonania jednostki obmiarowej oznakowania pionowego obejmuje:

- prace pomiarowe i roboty przygotowawcze,
- wykonanie fundamentów
- dostarczenie i ustawienie rur i konstrukcji wsporczych
- zamocowanie tarcz znaków drogowych,
- jednoczesne przestawienie znaków istniejących
- przeprowadzenie pomiarów i badań wymaganych w specyfikacji technicznej.